



Sortiment na drevené dvere

VYDANIE I / 2015

VBA

KĽUČKY, MADLÁ A ROZETY



2-16

ZADLABÁVACIE ZÁMKY



17-30

VIACBODOVÉ DVEROVÉ ZÁMKY



31-44

CYLINDRICKÉ VLOŽKY



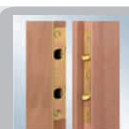
45-47

ZÁVESY



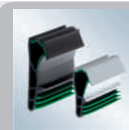
48-63

BEZPEČNOSTNÉ ELEMENTY KOVANIA A ZÁSTRČE



64-66

TESNENIA



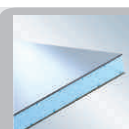
67-70

DVEROVÉ PRAHY



71-78

DVEROVÉ VÝPLNE A DOPLNKY



79-83

LEPIDLÁ A SILIKÓNY



84-88

**SAMOZATVÁRAČE, KUKÁTKA
A KOVANIE NA POSUVNÉ DVERE**



95-98

99-102



MONTÁŽ

103-107



FARBY A LAKY



KĽUČKY, MADLÁ A ROZETY

OBSAH

greenteQ, FKS

Kľučky na interiérové dvere

HOPPE

Kľučky na interiérové a vchodové dvere

Ochranné kovanie na vchodové dvere

FKS

Dverové kľučky

greenteQ

Madlá na dvere

Doplnky na interiérové dvere

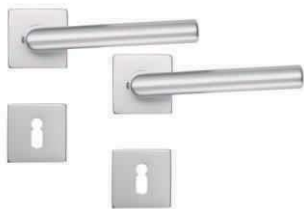
HOPPE, FKS

Doplnky na dvere

Označenia farebných odtieňov kľučiek

DVEROVÁ KLÚČKA FKS TYP 1010E *

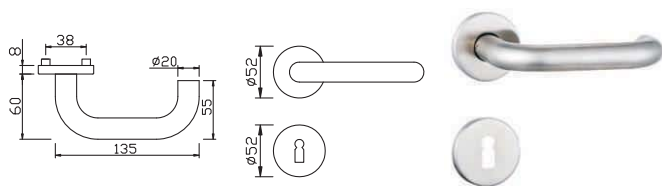
Hliníková kľučka na interiérové dvere, štvorhran 8 mm, kľučka na štvorcovom štítku, hliníková maskovacia krytka, skrutky M5.



Povrchová úprava	Obj. číslo		
	OB	PZ	WC
F1	033045	033043	033048
F4	033046	033044	033049

KLÚČKA GREENTEQ DG 60.ER.RS

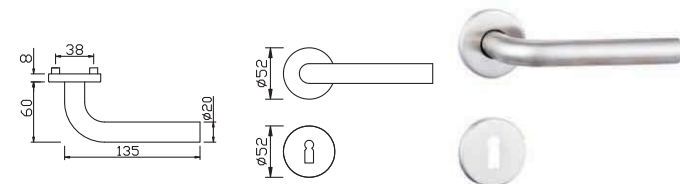
Kľučka z nereze na interiérové dvere, štvorhran 8 mm; kľučka trvalo spojená s konštrukciou rozety, konštrukcia rozety kovová spolu s vratnou pružinou; skrytý upevňovací systém; skrutky do dverí o hrúbke 38-43 mm.



Vyhotovenie	Obj. číslo
OB	036018
PZ	035633
WC 8 mm	036019

KLÚČKA GREENTEQ DG 62.ER.RS

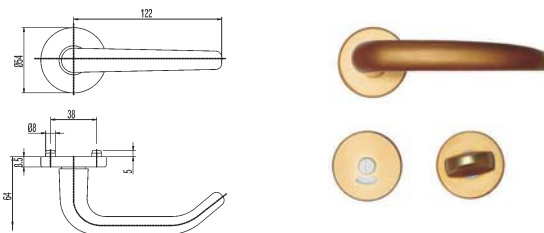
Kľučka z nereze na interiérové dvere, štvorhran 8 mm; kľučka na trvalo spojená s konštrukciou rozety, konštrukcia rozety kovová spolu s vratnou pružinou; skrytý upevňovací systém; skrutky do dverí o hrúbke 38-43 mm.



Vyhotovenie	Obj. číslo
OB	036020
PZ	036021
WC 8 mm	036022

DVEROVÁ KLÚČKA FKS TYP 1015 *

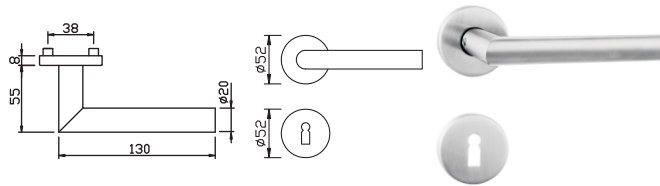
Hliníková kľučka na interiérové dvere, štvorhran 8 mm, kľučka na okrúhлом štítku, hliníková maskovacia krytka, skrutky M5.



Povrchová úprava	Obj. číslo		
	OB	PZ	WC
F1	033039	033037	033041
F4	033040	021119	033042

KLÚČKA GREENTEQ DG 61.ER.RS

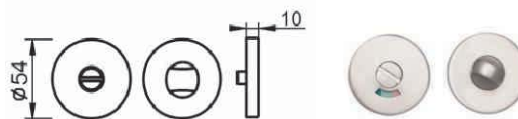
Kľučka z nereze na interiérové dvere, štvorhran 8 mm; kľučka trvalo spojená s konštrukciou rozety, konštrukcia rozety kovová spolu s vratnou pružinou; dvojdielna rozeta pre ľahšiu montáž; skrytý upevňovací systém; skrutky do dverí o hrúbke 38-43 mm.



Vyhotovenie	Obj. číslo
OB	032209
PZ	032210
WC 8 mm	032211

OKRÚHLA WC ROZETA

Okrúhla WC rozeta z nereze, priemer 54 mm, hrúbka 10 mm (z jednej časti), štvorhran 4 mm.



Vyhotovenie	Obj. číslo
WC 4 mm	039356

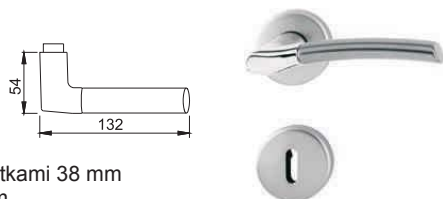
* Tovar na objednávku.

KLÚČKY NA INTERIÉROVÉ DVERE

HOPPE- mosadzné

KLÚČKA BERGEN NA ROZETÁCH

Komplet mosadzných kľučiek na rozetách. plný štvorhran 8 mm, kľučka vybavená **rýchloštvorhranom** a vratnou pružinou. HOPPEE označenie: M1602/19KV/19KVS.

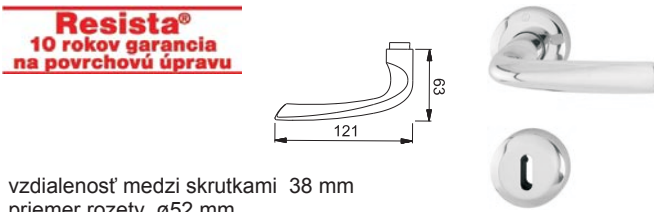


vzdialenosť medzi skrutkami 38 mm
priemer rozety \varnothing 52 mm

Povrch. úprava	Obj. číslo		
	OB.	PZ	WC 8 mm
F49/F9	036060	023346	036061

KLÚČKA CANNES NA ROZETÁCH

Komplet mosadzných kľučiek na rozetách. plný štvorhran 8 mm, kľučka vybavená **rýchloštvorhranom** a vratnou pružinou. HOPPEE označenie: M1545/23KV/23KVS.

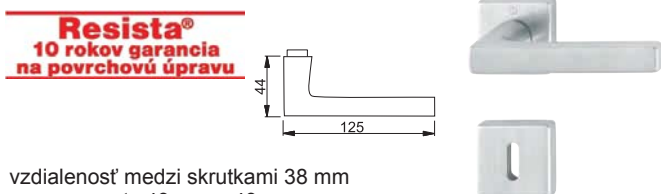


vzdialenosť medzi skrutkami 38 mm
priemer rozety \varnothing 52 mm

Povrch. úprava	Obj. číslo		
	OB.	PZ	WC 8 mm
F41-R	040611	040609	040612

KLÚČKA DALLAS NA ROZETÁCH

Komplet mosadzných kľučiek na rozetách, plný štvorhran 8 mm, kľučka vybavená **rýchloštvorhranom** a vratnou pružinou. HOPPE označenie: M1643/843KV/843KVS.

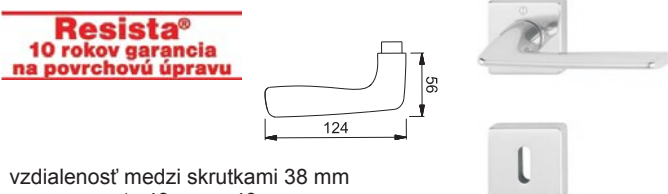


vzdialenosť medzi skrutkami 38 mm
rozmer rozety 49 mm x 49 mm

Povrch. úprava	Obj. číslo			
	OB.	PZ	WC 4 mm	WC 8 mm
F41-R	031869	031873	031988	031875
F49-R	031871	031874	031989	031876

KLÚČKA HOUSTON NA ROZETÁCH

Komplet mosadzných kľučiek na rozetách, plný štvorhran 8 mm, kľučka vybavená **rýchloštvorhranom** a vratnou pružinou. HOPPE označenie: M1623/843KV/843KVS.

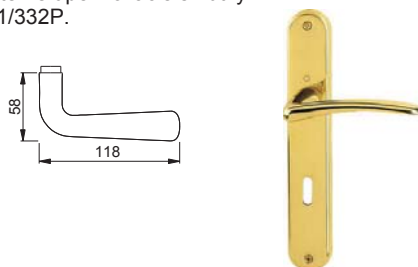


vzdialenosť medzi skrutkami 38 mm
rozmer rozety 49 mm x 49 mm

Povrch. úprava	Obj. číslo		
	OB.	PZ	WC 8 mm
F41-R	040615	040614	040616

KLÚČKA ISTANBUL NA ŠTÍTKU

Komplet mosadzných kľučiek na štítku, delený štvorhran 8 mm, kľučka na stále spojená so štítkom, kľučka vybavená vratnou pružinou, na štítkoch viditeľné upevňovacie skrutky. HOPPE označenie: M171/332P.



šírka štítku 38 mm
dĺžka štítku 228 mm

Povrchová úprava	Obj. číslo			
	F41	F49	F71	F73
B	005765	005764	005786	005763
PZ	005769	005768	005787	005783
WC 4 mm LE	005776	005775	005760	005774
WC 4 mm PR	005773	005772	005761	005771
WC 8 mm LE	005780	-	005784	005777
WC 8 mm PR	005781	-	005785	005778

KLÚČKA IZMIR NA ROZETÁCH

Komplet mosadzných kľučiek na rozetách, delený štvorhran 8 mm, kľučka vybavená vratnou pružinou. HOPPE označenie: M1701/17KV/17KVS.



vzdialenosť medzi skrutkami 38 mm
priemer rozety \varnothing 52 mm

Povrch. úprava	Obj. číslo		
	OB.	PZ	WC 8/5 mm
F45	032748	033373	032749

KLÚČKY NA INTERIÉROVÉ DVERE

HOPPE - mosadzné, hliníkové a nerezové

KLÚČKA MONTE CARLO NA ROZETÁCH *

Komplet mosadzných kľučiek na rozetách, plný štvorhran 8 mm, kľučka vybavená **rýchloštvorhranom** a vratnou pružinou.
HOPPE označenie: M1550/25KV/25KVS.

Resista®
10 rokov garancia
na povrchovú úpravu

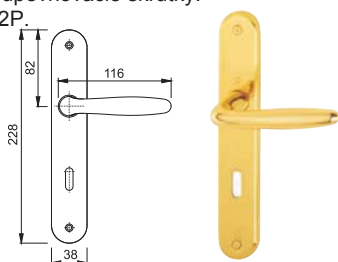


vonkajšia šírka rozety 60 mm
vzdialenosť medzi skrutkami 38 mm
výška rozety 52 mm

Povrch. úprava	Obj. číslo		
	OB.	PZ	WC 8 mm
F65-R	033377	036059	035068

KLÚČKA ROISSY NA ŠTÍTKU

Komplet mosadzných kľučiek na štítke, delený štvorhran 8 mm, kľučka na stálo spojená so štítkom, kľučka vybavená vratnou pružinou, na štítkoch viditeľné upevňovacie skrutky.
HOPPE označenie: M1941/332P.

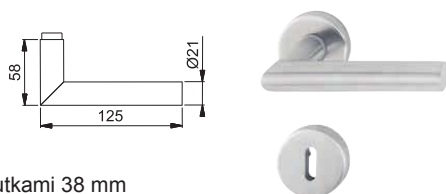


šírka štítku 38 mm
dĺžka štítku 228 mm

Povrch. úprava	Obj. číslo		
	OB	PZ	WC 8/4 mm
F41	005805	005806	029860
F73	005804	-	005809

KLÚČKA AMSTERDAM NA ROZETÁCH *

Komplet nerezových kľučiek na rozetách, plný štvorhran 8 mm, kľučka vybavená **rýchloštvorhranom** a vratnou pružinou.
HOPPE označenie: E1400/42KV/42KVS

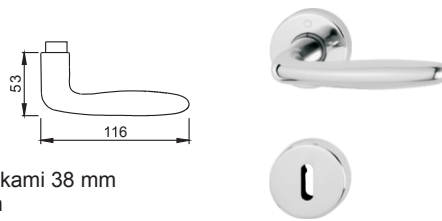


vzdialenosť medzi skrutkami 38 mm
priemer rozety Ø52 mm

Povrch. úprava	Obj. číslo		
	OB.	PZ	WC 8 mm
F69	005719	037086	022107

KLÚČKA ROISSY NA ROZETÁCH

Komplet mosadzných kľučiek na rozetách, delený štvorhran 8 mm, kľučka na stálo spojená s rozetou, vratná pružina.
HOPPE označenie: M1941/17KV/17KVS.



vzdialenosť medzi skrutkami 38 mm
priemer rozety Ø52 mm

Povrch. úprava	Obj. číslo		
	OB.	PZ	WC 4 mm
F41	030690	030711	031990
F73	028699	031877	031991

KLÚČKA VITÓRIA NA ROZETÁCH

Komplet mosadzných kľučiek na rozetách, plný štvorhran 8 mm, kľučka vybavená **rýchloštvorhranom** a vratnou pružinou.
HOPPE označenie: M1515/23KV/23KVS..

Resista®
10 rokov garancia
na povrchovú úpravu

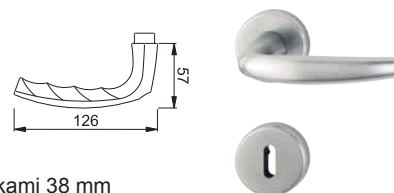


vzdialenosť medzi skrutkami 38 mm
priemer rozety Ø52 mm

Povrch. úprava	Obj. číslo		
	OB	PZ	WC 8 mm
F41-R	028486	037089	028485
F77-R	037087	029432	029433

KLÚČKA ATLANTA NA ROZETÁCH

Komplet hliníkových kľučiek na rozetách, plný štvorhran 8 mm, kľučka vybavená **rýchloštvorhranom** a vratnou pružinou.
HOPPE označenie: 1530/42KV/42KVS.



vzdialenosť medzi skrutkami 38 mm
priemer rozety Ø53 mm

Povrch. úprava	Obj. číslo		
	OB.	PZ	WC 8/4 mm
F1	040604	040603	040605
F9	040601	036059	040602

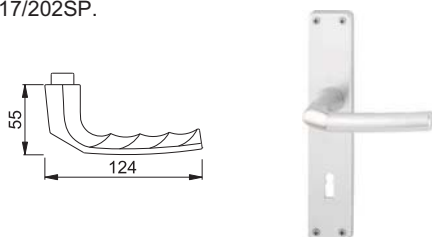
* Tovar na objednávku.

KĽUČKY NA INTERIÉROVÉ DVERE

HOPPE - hliníkové a rýchloštvorhran plus

KĽUČKA BIRMINGHAM NA ŠTÍTKU

Komplet hliníkových kľučiek na štítku, delený štvorhran 8 mm, na štítkoch viditeľné upevňovacie skrutky.
HOPPE označenie: 1117/202SP.

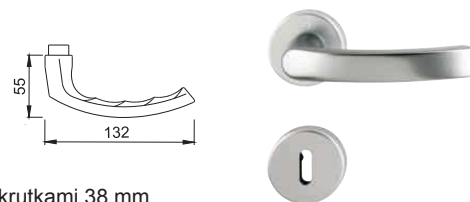


šírka štítku 40 mm
dĺžka štítku 215 mm

Pov. úprava	Obj. číslo			
	BB 72/8	PZ 72/8	WC 4 mm	WC 8 mm
F1	005518	005519	030912	005520
F4	005521	005522	005523	005524

KĽUČKA LUXEMBOURG NA ROZETÁCH

Komplet hliníkových kľučiek na rozetách, plný štvorhran 8 mm, kľučka vybavená **rýchloštvorhranom** a vratnou pružinou.
HOPPE označenie: 199/42KV/42KVS.



vzdialenosť medzi skrutkami 38 mm
priemer rozety ø53 mm

Povrch. úprava	Obj. číslo		
	OB.	PZ	WC 8 mm
F1	029491	029490	029489

KĽUČKA NEW YORK NA ROZETÁCH

Komplet hliníkových kľučiek na rozetách, plný štvorhran 8 mm, kľučka vybavená **rýchloštvorhranom** a vratnou pružinou.
HOPPE označenie: 1810/42KV/42KVS.



vzdialenosť medzi skrutkami 38 mm
priemer rozety ø52 mm

Povrch. úprava	Obj. číslo		
	BB.	PZ	WC 8/4 mm
F1	031878	031880	031882
F4	031879	031881	031883

STOCKHOLM - NOVÁ SÉRIA HOPPE KĽUČIEK NA INTERIÉROVÉ DVERE S RÝCHLOŠTVORHRANOM PLUS*

HOPPE Rýchloštvorhran Plus – komplet nerezových kľučiek na interiérové dvere s plochými rozetami, rúčka kľučiek s HOPPE systémom **Rýchloštvorhran Plus** (plný štvorhran HOPPE), rozety pri kľučke z nerezovej ocele vybavené stabilizujúcimi kolíkmi, montáž bez použitia skrutiek.
HOPPE označenie: E1140Z/848.

Rýchloštvorhran plus



Kľučky so systémom **Rýchloštvorhran Plus** dostupné taktiež v sériách: Amsterdam, Atlanta, Cannes, Dallas, Detroit, Houston, Marseille, Paris, Rotterdam, Trondheim a Vitoria, kľučky dostupné vo verziách na štvorcovej a okrúhlej rozete.

*Tovar na objednávku.

Vydanie I/2015/KD

VBA Slovakia nezodpovedá za tlačiarenské chyby.

KĽUČKY NA INTERIÉROVÉ DVERE
HOPPE - hliníkové a rýchloštvorhran plus

7

KĽUČKY NA VCHODOVÉ DVERE HOPPE - hliníkové

KĽUČKA ATLANTA

Komplet hliníkových kľučiek na dlhom štítku (**kľučka - kľučka**). Kľučky na stálo spojené so štítkom, vratná pružina, plný štvorhran, štítky so stabilizujúcimi kolíkmi, spájané skrytými skrutkami M6.

HOPPE označenie: 1530/3357.

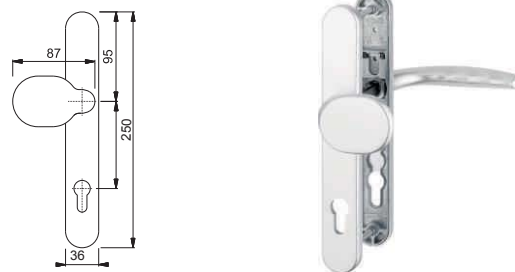


Vyhotov.	Obj. číslo				
	F1-2	F4	F9	F8707	F9016
PZ 92/8	022176	036964	036965	022178	022177

KĽUČKA ATLANTA

Komplet hliníkových kľučiek na dlhom štítku (**guľa - kľučka**). Zvonku pevná guľa, zvnútra kľučka na stálo spojená so štítkom, vratná pružina, plný štvorhran, obidva štítky so stabilizujúcimi kolíkmi, spájané skrytými skrutkami M6.

HOPPE označenie: 86G/3357N/1530.

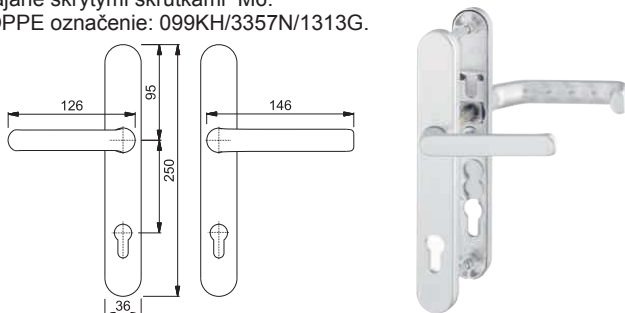


Vyhotov.	Obj. číslo					
	F1-2	F4	F9	F8707	F9016	F9016/F8707
PZ 92/8	022179	036967	036968	022181	022180	022188

KĽUČKA LIVERPOOL

Komplet hliníkových kľučiek na dlhom štítku (**kľučka pod roletu - kľučka**). Kľučky na stálo spojené so štítkom, zvonku kratšia pod roletu, vratná pružina, plný štvorhran, štítky so stabilizujúcimi kolíkmi, spájané skrytými skrutkami M6.

HOPPE označenie: 099KH/3357N/1313G.



Vyhotov.	Obj. číslo					
	F4	F9	F8707	F9016	F9016/F4	F9016/F9
PZ 92/8	005488	005489	020966	005485	005486	005487

KĽUČKA LIVERPOOL

Komplet hliníkových kľučiek na dlhom štítku (**kľučka - kľučka**). Kľučky na stálo spojené so štítkom, vratná pružina, plný štvorhran, štítky so stabilizujúcimi kolíkmi, spájané skrytými skrutkami M6.

HOPPE označenie: 1313G/3357N.

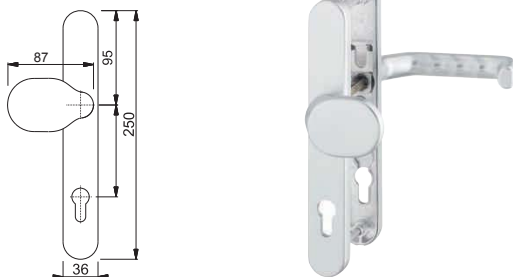


Vyhotov.	Obj. číslo				
	F1	F4	F9	F8707	F9016
PZ 92/8	028048	005555	005553	020964	005554

KĽUČKA LIVERPOOL

Komplet hliníkových kľučiek na dlhom štítku (**guľa - kľučka**). Zvonku pevná guľa, zvnútra kľučka na stálo spojená so štítkom, vratná pružina, plný štvorhran, obidva štítky so stabilizujúcimi kolíkmi, spájané skrytými skrutkami M6.

HOPPE označenie: 86G/3357N/1313G.

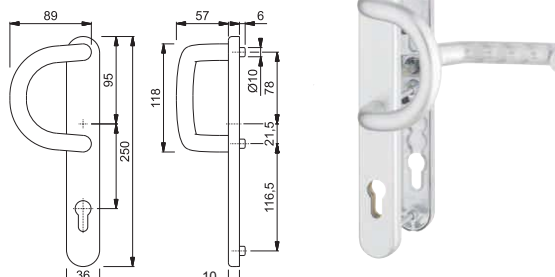


Vyhotov.	Obj. číslo				
	F1	F4	F9	F8707	F9016
PZ 92/8	030638	022170	022169	022168	022167

KĽUČKA LIVERPOOL

Komplet hliníkových kľučiek na dlhom štítku (**madlo - kľučka**). Zvonku pevné madlo, zvnútra kľučka na stálo spojená so štítkom, pružinový mechanizmus, plný štvorhran, štítky so stabilizujúcimi kolíkmi, spájané skrytými skrutkami M6.

HOPPE označenie: 538G/3357N/1313G.

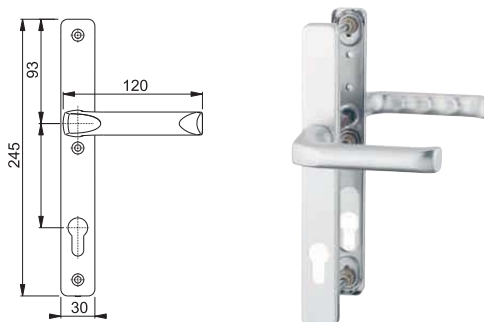


vVyhotov.	Obj. číslo				
	F1-2	F4	F9	F8707	F9016
PZ 92/8	038514	005661	005659	020965	005660

KLÚČKY NA VCHODOVÉ DVERE HOPPE - hliníkové

KLÚČKA LONDON NA ŠTÍTKU

Komplet hliníkových kľučiek na dlhom štítku (**klučka - kľučka**). Kľučky na stálo spojené so štítkom, vratná pružina, plný štvorhran, štítky so stabilizujúcimi kolíkmi, na vnútornom štítku viditeľné skrutky.
HOPPE označenie: 113/2246.

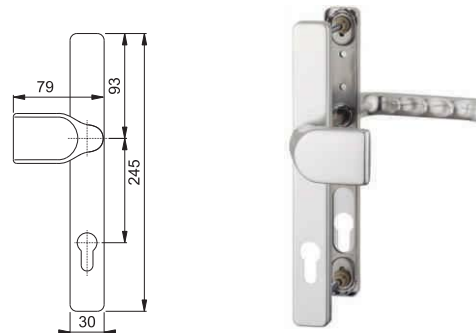


Dostupné tiež povrchové úpravy: von F4 / dnu F9016 (020173), von F8707 / dnu F9016 (019694).

Vyhotov.	Obj. číslo				
	F1	F4	F9	F8707	F9016
PZ 92/8	005529	005532	005536	005533	005525

KLÚČKA LONDON NA ŠTÍTKU

Komplet hliníkových kľučiek na dlhom štítku (**guľa - kľučka**). Zvonku pevná guľa (pevne spojená so štítkom), zvnútra kľučka na stálo spojená so štítkom, plný štvorhran, na vnútornom štítku viditeľné skrutky.
HOPPE označenie: 78G/2246/113.



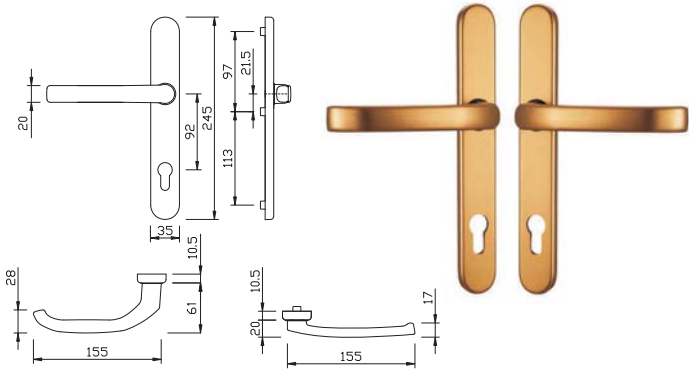
Dostupné tiež povrchové úpravy: von F8707 / dnu F9016 (019396), von F8707 / dnu F9016 (021259).

Vyhotov.	Obj. číslo			
	F1	F4	F8707	F9016
PZ 92/8	019697	005692	024934	005693

KL'UČKY NA VCHODOVÉ DVERE greenteQ - hliníkové

KL'UČKA GREENTEQ DG58.AL.SS

Komplet kľučka-kľučka na štítku, vyrobená z hliníku, dostupná vo vyhotovení PZ (cyl. vložka). Kľučka stála/otáčavá s vratnou pružinou, štvorhran 8 mm. Štítok so stabilizujúcimi kolíkmi. Montáž skrytými skrutkami (samostatná sada: 3 skrutky M6, 1 štvorhran 8 mm).

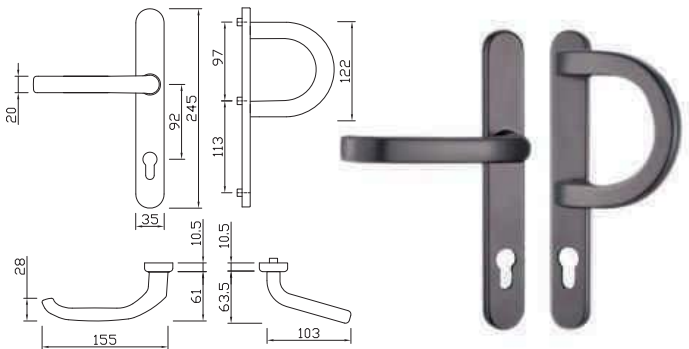


Vyhotov.	Obj. číslo					
	F1	F4	F8019	F9016	chróm*	zlato*
PZ	037565	037564	037563	037562	037561	036323

chróm* - leštený chróm PVD
zlato* - leštené zlato PVD

KL'UČKA GREENTEQ DG58.AL.SSWB

Komplet madlo-kľučka na štítku, vyrobená z hliníku, dostupná vo vyhotovení PZ (cyl. vložka). Zvnútra kľučka stála/otáčavá s vratnou pružinou, zvonku pevné/stále madlo, štvorhran 8 mm. Štítok so stabilizujúcimi kolíkmi. Montáž skrytými skrutkami (samostatná sada: 3 skrutky M6, 1 štvorhran 8 mm).

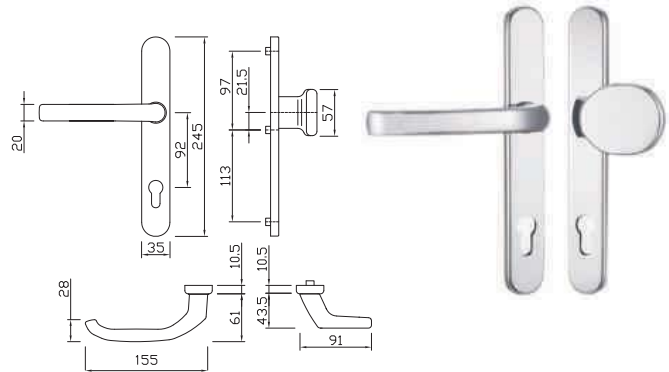


Vyhotov.	Obj. číslo					
	F1	F4	F8019	F9016	chróm*	zlato*
PZ	037576	037577	037579	037578	037580	037581

chróm* - leštený chróm PVD
zlato* - leštené zlato PVD

KL'UČKA GREENTEQ DG58.AL.SSWK

Komplet guľa-kľučka na štítku, vyrobená z hliníku, dostupná vo vyhotovení PZ (cyl. vložka). Zvnútra kľučka stála/otáčavá s vratnou pružinou, zvonku pevná guľa, štvorhran 8 mm. Štítok so stabilizujúcimi kolíkmi. Montáž skrytými skrutkami (samostatná sada: 3 skrutky M6, 1 štvorhran 8 mm).



Vyhotov.	Obj. číslo					
	F1	F4	F8019	F9016	chróm*	zlato*
PZ	037569	037571	037573	037572	037574	037575

chróm* - leštený chróm PVD
zlato* - leštené zlato PVD

SADA ŠABLÓN NA VRTANIE GREENTEQ

Sada šablón na vrtanie dier pod dverové kľučky, štítiky a okrúhle rozety. Sada obsahuje:

- Šablóna na vrtanie dier
- Papierové šablóny:
 - pod komplet kľučiek na štítkoch PZ 92
 - pod komplet kľučiek na okrúhlych rozetách WC, rozteč 78 mm
 - pod komplet kľučiek na okrúhlych rozetách BB/PZ, rozteč 72 mm
 - pod ochranné rozety PZ, rozteč 92 mm
- Skrutka M5 s ryhovanou hlavou
- Vodiaci kolík
 - ø 8 mm (štvorhran 8 mm)
 - ø 9 mm (štvorhran 9 mm)
 - ø 10 mm (štvorhran 10 mm)
 - ø 7 mm (záмок BB)
 - ø 8 mm (záмок WC)
 - ø 17 mm (záмок PZ)
- Vrtáky
 - ø 9 mm
 - ø 10,5 mm

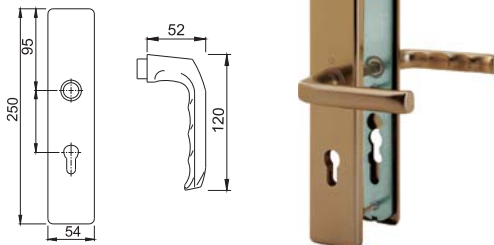


Názov tovaru	Obj. číslo
Sada šablón	039865

BEZPEČNOSTNÉ KOVANIE NA VCHODOVÉ DVERE HOPPE - mosadzné a hliníkové

BEZPEČNOSTNÉ KOVANIE LONDON

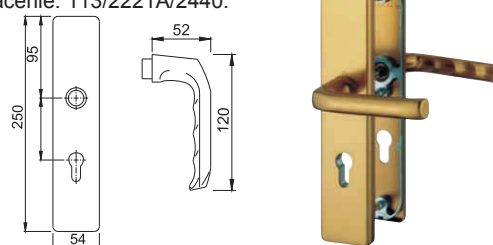
Komplet hliníkového kovania (**kľučka - kľučka**), delený štvorhran 8 mm, bezpečnostná trieda SK2, oceleová lišta vo vonkajšom a vnútornom štítku, kľučky nie sú na stálo spojené so štítkami. HOPPE označenie: 113/2221/2220.



Vyhotov.	Obj. číslo	
	F1	F4
PZ 72/8	033706	005551
PZ 92/8	005549	028612

BEZPEČNOSTNÉ KOVANIE LONDON

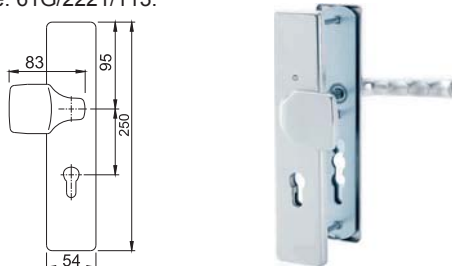
Komplet hliníkového kovania (**kľučka - kľučka**), delený štvorhran 8 mm, bezpečnostná trieda SK1 zinková lišta vo vonkajšom štítku, kľučky nie sú na stálo spojené so štítkami, na vnútornom štítku viditeľné skrutky. HOPPE označenie: 113/2221A/2440.



Vyhotov.	Obj. číslo	
	F1	F4
PZ 72/8	021141	005546
PZ 92/8	005544	005547

BEZPEČNOSTNÉ KOVANIE LONDON

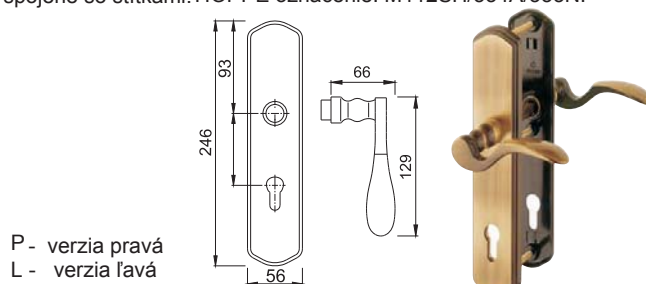
Komplet hliníkového kovania (**guľa - kľučka**), delený štvorhran 8 mm, bezpečnostná trieda SK2, oceleová lišta vo vonkajšom a vnútornom štítku, zvonku guľa pevne spojená so štítkom, zvnútra kľučka nie je na stálo spojená so štítkom. HOPPE označenie: 61G/2221/113.



Vyhotov.	Obj. číslo	
	F1	F4
PZ 72/8	029213	040443
PZ 92/8	005684	005682

BEZPEČNOSTNÉ KOVANIE MÜNCHEN

Komplet mosadzného kovania (**kľučka - kľučka**), delený štvorhran 8 mm, bezpečnostná trieda SK1, ochrana pred odvrtaním na vonkajšom štítku, lišta z tvrdennej ocele, kľučky nie sú na stálo spojené so štítkami. HOPPE označenie: M112SH/334A/333N.

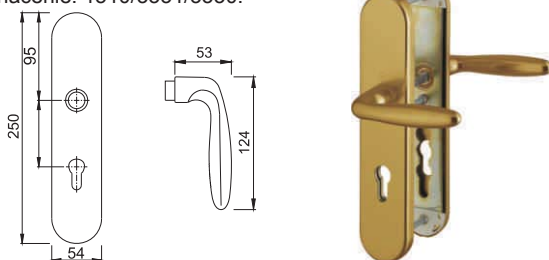


P - verzia pravá
L - verzia ľavá

Vyhotov.	Obj. číslo	
	F73	
PZ 92/8 P	005749	
PZ 92/8 L	005750	

BEZPEČNOSTNÉ KOVANIE VERONA

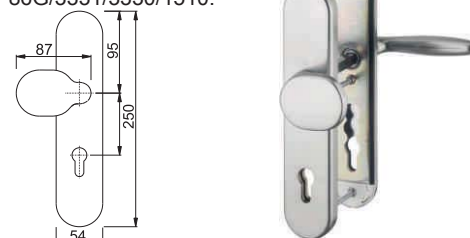
Komplet hliníkového kovania (**kľučka - kľučka**), plný štvorhran 8 mm, kľučka vybavená **rýchloštvorhranom** a vratnou pružinou, bezpečnostná trieda SK2, oceleové lišty vo vonkajšom a vnútornom štítku, kľučky nie sú na stálo spojené so štítkami. HOPPE označenie: 1510/3331/3330.



Vyhotov.	Obj. číslo		
	F1	F4	F9
PZ 92/8	005588	030672	024900

BEZPEČNOSTNÉ KOVANIE VERONA

Komplet hliníkového kovania (**guľa - kľučka**), plný štvorhran 8 mm, kľučka vybavená **rýchloštvorhranom** a vratnou pružinou, bezpečnostná trieda SK2, oceleové lišty vo vonkajšom a vnútornom štítku, guľa pevne spojená so štítkom, zvnútra kľučka nie je na stálo spojená so štítkom. HOPPE označenie: 86G/3331/3330/1510.



Vyhotov.	Obj. číslo		
	F1	F2	F4
PZ 92/8	022477	022163	005712

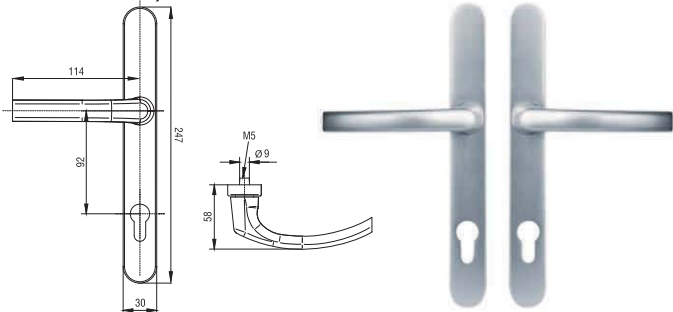
SK2 - odolnosti voči vlámaniu.

KLŮČKY NA DVERE

FKS - Typ 30/1005 a 35A/2200, h linikové

KLŮČKA 30/1005

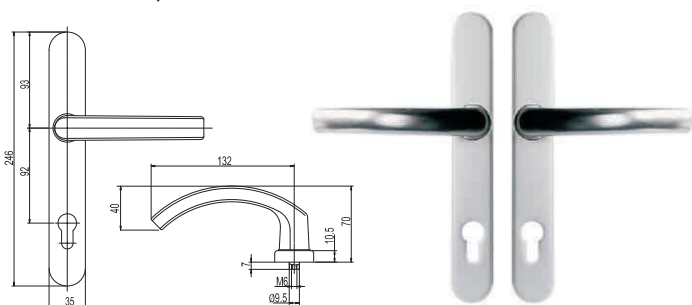
Štvorhran 8 mm, vratná pružina, hliníková kľučka na štítku, maskovacia krytka zabezpečená guľičkovým kolíkom, skrutky M5. (kľučka - kľučka)



Typ kľučky	Obj. číslo				
	F1	F4	F9	F8019	F9016
30/1005	036115	036290	027194	036113	027193

BEZPEČNOSTNÁ KLŮČKA 35A/2200

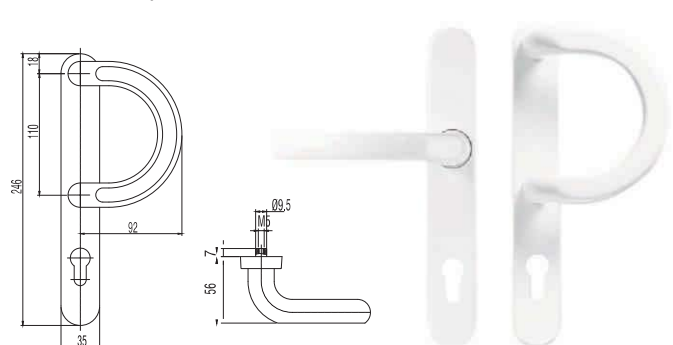
Štvorhran 8 mm, vratná pružina, hliníková kľučka na štítku, maskovacia krytka zabezpečená guľičkovým kolíkom, skrutky M6. (kľučka - kľučka)



Typ kľučky	Obj. číslo				
	F4	F9	F8019	F9016	stal nierdzewna
35A/2200	006077	006079	006070	006067	006080

BEZPEČNOSTNÁ KLŮČKA 35A/2200P

Štvorhran 8 mm, vratná pružina, hliníková kľučka na štítku s madlom, maskovacia krytka zabezpečená guľičkovým kolíkom, skrutky M5. (madlo - kľučka)

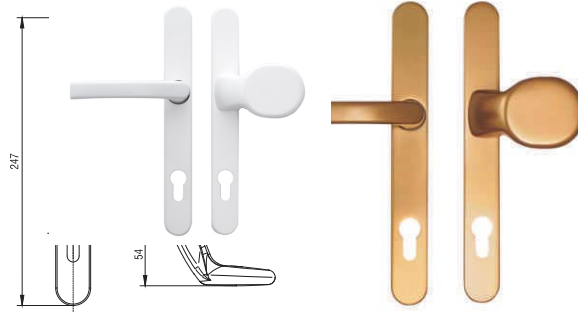


Typ kľučky	Obj. číslo				
	F1	F4	F9	F8019	F9016
35A/2200P	006186	026814	032120	035252	006184

* Tovar na objednávku.

KLŮČKA 30/1005G

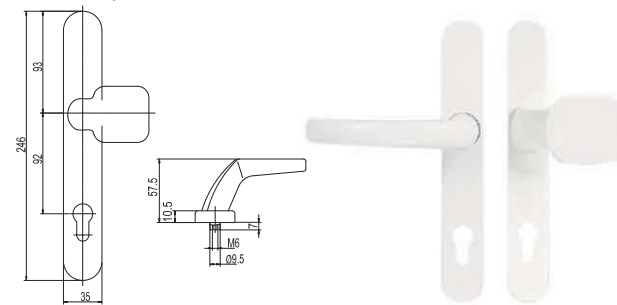
Štvorhran 8 mm, vratná pružina, hliníková kľučka na štítku s guľou, maskovacia krytka zabezpečená guľičkovým kolíkom, skrutky M5. (guľa - kľučka)



Typ kľučky	Obj. číslo				
	F1	F4	F9	F8019	F9016
30/1005	036117	036491	027198	036116	027197

BEZPEČNOSTNÁ KLŮČKA 35A/2200G

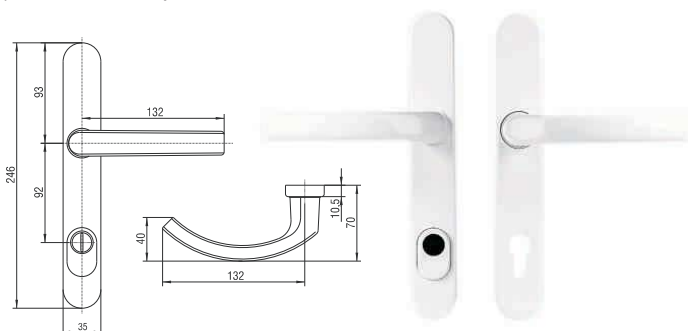
Štvorhran 8 mm, vratná pružina, hliníková kľučka na štítku s guľou, maskovacia krytka zabezpečená guľičkovým kolíkom, skrutky M6. (guľa - kľučka)



Typ kľučky	Obj. číslo				
	F1	F4	F9	F8019	F9016
35A/2200G	006128	006131	023923	006127	006125

BEZPEČNOSTNÁ KLŮČKA 35A/2200KZ

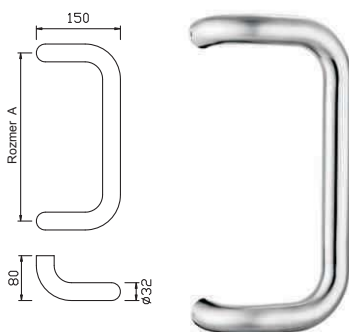
Štvorhran 8 mm, zinkový štítok s vratnou pružinou, hliníková kľučka na štítku s ochranou cylindrickej vložky proti vlámaniu, maskovacia krytka zabezpečená guľovým kolíkom, skrutky M6. (kľučka - kľučka).



Typ kľučky	Obj. číslo		
	F4	F9016	F8019
35A/2200KZ	006076*	025948*	018872

MADLO TG 10.ER.GKL

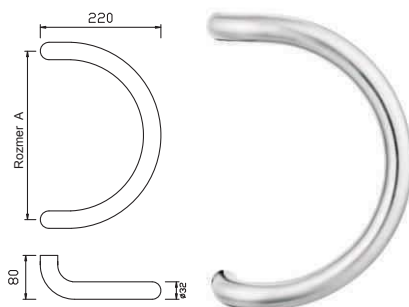
priemer madla \varnothing 32 mm,
matná nerez,
potrebné montážne
príslušenstvo BA 15



Rozmer A	Obj. číslo
300 mm	025097
350 mm	029973

MADLO TG 10.ER.GKH

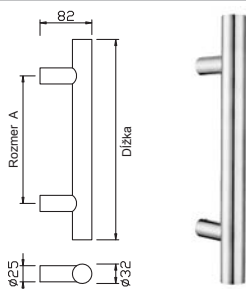
priemer madla \varnothing 32 mm,
matná nerez,
potrebné montážne
príslušenstvo BA 15



Rozmer A	Obj. číslo
300 mm	025103
350 mm	030220

MADLO TG 10.ER.GS

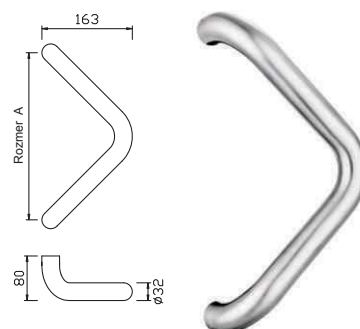
priemer madla \varnothing 32 mm,
rovné podpory \varnothing 25 mm,
matná nerez,
potrebné montážne
príslušenstvo BA 15



Dĺžka	Rozmer A	Obj. číslo
330 mm	210 mm	026090
400 mm	300 mm	035991
500 mm	300 mm	025122
600 mm	400 mm	029287
800 mm	560 mm	034797
1.000 mm	700 mm	030215
1.200 mm	900 mm	028207
1.400 mm	1.000 mm	026091
1.600 mm	1.200 mm	026092
1.800 mm	1.300 mm	006324

MADLO TG 10.ER.GKW

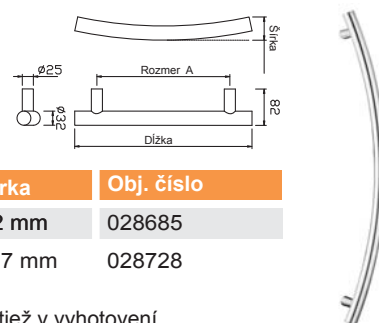
priemer madla \varnothing 32 mm,
matná nerez,
potrebné montážne
príslušenstvo BA 15



Rozmer A	Obj. číslo
300 mm	025102
350 mm	030219

MADLO TG 12.ER

priemer madla \varnothing 32 mm
rovné podpory \varnothing 25 mm,
matná nerez,
potrebné montážne
príslušenstvo BA 15



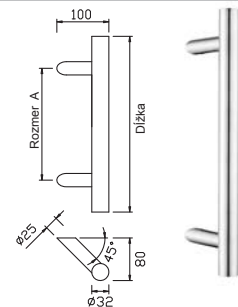
Dĺžka	Rozmer A	Šírka	Obj. číslo
400 mm	300 mm	52 mm	028685
800 mm	695 mm	117 mm	028728

Madlo TG 12.ER dostupné tiež v vyhotovení
z podporami pod uhlom 45°.

Dĺžka	Rozmer A	Šírka	Obj. číslo
400 mm	300 mm	110 mm	028729
800 mm	560 mm	142 mm	028730

MADLO TG 10.ER.GS S PODPORAMI 45°

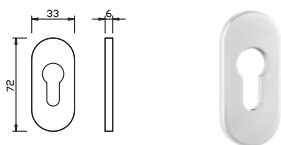
priemer madla \varnothing 32 mm, podpory pod
uhlom 45° a priemerom \varnothing 25 mm,
matná nerez,
potrebné montážne príslušenstvo BA 15,
efekt teflónu (nereaguje s montážnou
penou)



Dĺžka	Rozmer A	Obj. číslo
330 mm	210 mm	026093
400 mm	300 mm	029754
500 mm	300 mm	025096
600 mm	400 mm	025095
800 mm	560 mm	026095
1.000 mm	700 mm	029852
1.200 mm	900 mm	026097
1.400 mm	1000 mm	029975
1.600 mm	1.200 mm	028982
1.800 mm	1.300 mm	028105

OVÁLNA ROZETA PZ

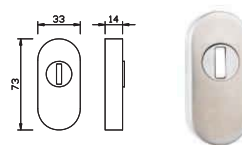
šírka rozety 33 mm;
dĺžka 72 mm;
nerez



Povrchová úprava	Výška hrany	Obj. číslo
matná nerez	9 mm	026147

OVÁLNA ROZETA PZ SO ZABEZPEČENÍM

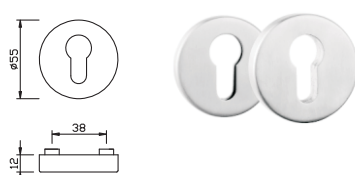
šírka rozety 33 mm;
dĺžka 73 mm;
presah cyl. vložky poza rozetu
5-10 mm;
nerez



Povrchová úprava	Výška hrany	Obj. číslo
matná nerez	14 mm	036133

OKRÚHLA ROZETA PZ (PÁR)

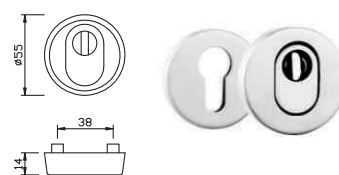
priemer rozety Ø 55 mm;
nerez



Povrchová úprava	Výška hrany	Obj. číslo
matná nerez	12 mm	026155

OKRÚHLA ROZETA PZ (PÁR) SO ZABEZPEČENÍM

priemer rozety Ø 55 mm;
presah cyl. vložky poza rozetu
9-14 mm; hrúbka dverí
67-72 mm; nerez



Povrchová úprava	Výška hrany	Obj. číslo
matná nerez	14 mm	026148

MONTÁŽNE PRÍSLUŠENSTVO BA 15.ES.H/K/A

pre jednostrannú montáž na dvere
drevené, PVC a hliníkové,
priemer závitu M8,
hrúbka dverí do 80 mm;
balenie = 1 sada
(pre 1 madlo s 2 montážnymi bodmi)



Názov tovaru	Obj. číslo
BA 15.ES.H/K/A	028538

MONTÁŽNE PRÍSLUŠENSTVO BA 15.PR.G

pre montáž na dvere sklenené,
priemer odvráteného otvoru 13 mm,
hrúbka skla 8-12 mm;
balenie = 1 sada
(pre 1 pár madiel s 4 montážnymi bodmi)



Názov tovaru	Obj. číslo
BA 15.PR.G	025109

MONTÁŽNE PRÍSLUŠENSTVO BA 15.EU.H

so závrtnou maticou (M8/14.5 x 25
mm), pre jednostrannú montáž na
dvere drevené;
balenie = 1 sada
(pre 1 madlo s 2 montážnymi bodmi)



Názov tovaru	Obj. číslo
BA 15.EU.H	026100

MONTÁŽNE PRÍSLUŠENSTVO BA 15.EU H/K/A

pre jednostrannú, neviditeľnú montáž na
dvere drevené, PVC a hliníkové; priemer
odvráteného otvoru 10 mm;
balenie = 1 kus
(pre 1 madlo: 2 ks .)



Názov tovaru	Dĺžka	Obj. číslo
BA 15.ES.H/K/A	30 mm	029974
BA 15.ES.H/K/A	35 mm	027487
BA 15.ES.H/K/A	45 mm	028983
BA 15.ES.H/K/A	55 mm	027488

MONTÁŽNE PRÍSLUŠENSTVO BA 15.PR.H/K/A

pre obojstrannú montáž
na dvere drevené, PVC a hliníkové;
priemer závitu M8
hrúbka dverí do 80 mm;
balenie = 1 sada
(pre 1 pár madiel s 4 montážnymi bodmi)

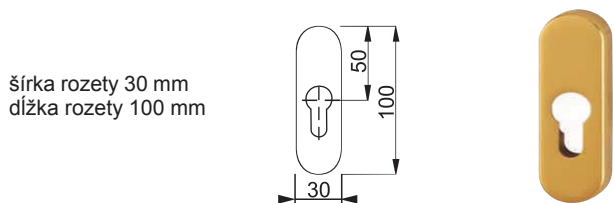


Názov tovaru	Obj. číslo
BA 15.PR.H/K/A	025110

PRÍSLUŠENSTVO NA DVERE HOPPE, FKS - Rozety hliníkové

OVÁLNA ROZETA 20S-100 *

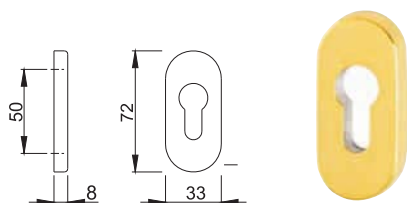
Hliníková rozeta na systémové/profilové dvere, zvnútra upevňovacia konštrukcia z PVC, zatlačaná hliníková krytka. Rozeta dostupná s povrchovou úpravou: biela / F9016 a hnedá / F8707.



Vyhotov.	Obj. číslo		
	F1	F4	F9
PZ	029967	028987	028988

OCHRANNÁ ROZETA 55-SR *

Ochranná hliníková rozeta na systémové/profilové dvere, zvonku zasúvaná dvojdielna zinková lišta/tlakový odliatok; ukryté skrutky; zvnútra rozeta so zinkovou lištou/tlakový odliatok, skryté skrutky.

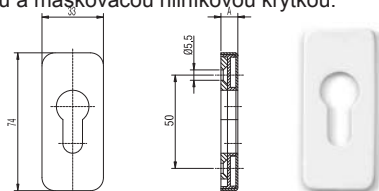


Vyhotov.	Obj. číslo				
	F1	F4	F9	F8707	F9016
PZ	028492	005676	005674	028905	005675

ŠTVORHRANNÁ ROZETA TYP 33 PZ

Štvorhranná, pozdĺžna rozeta s dodatočnou bezpečnostnou lištou chrániacou pred demontážou a maskovacou hliníkovou krytkou.

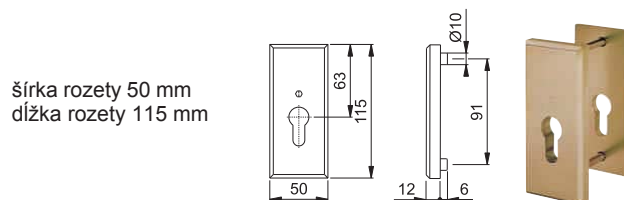
šírka rozety 33 mm
dĺžka rozety 74 mm



Povrch. úprava	Hrúbka	Obj. číslo
F9016	6 mm	006218
F8019	6 mm	006219
F1	6 mm	006220
F4	6 mm	006222
F9	6 mm	006223
F9016	9 mm	006227
F8019	9 mm	006228
F1	9 mm	006229
F4	9 mm	006231
F9	9 mm	017741

OCHRANNÁ ROZETA 27NSA *

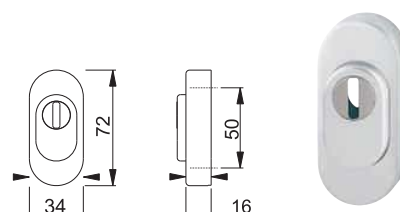
Ochranná hliníková rozeta, zvnútra kolíky so závitami 10 mm, montáž zvnútra dvoma viditeľnými skrutkami M6.



Vyhotov.	Obj. číslo		
	F1	F4	F9
PZ	005629	005630	027976

OCHRANNÁ ROZETA 55S-ZA *

Ochranná hliníková rozeta na systémové/profilové dvere, zvonku rozeta s dodatočnou ochranou cyl. vložky, presah cyl. vložky 15-20 mm, dvojdielna zinková lišta/tlakový odliatok; zvnútra rozeta so zinkovou lištou/tlakový odliatok, skryté skrutky.

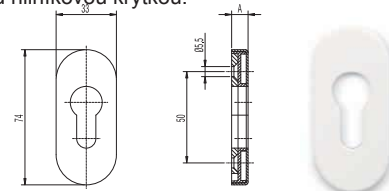


Vyhotov.	Obj. číslo			
	F1	F4	F8707	F9016
PZ	005667	005671	005673	005668

OVÁLNA ROZETA TYP 33 PZ

Oválna rozeta s dodatočnou bezpečnostnou lištou chrániacou pred demontážou a maskovacou hliníkovou krytkou.

šírka rozety 33 mm
dĺžka rozety 74 mm



Povrch. úprava	Hrúbka	Obj. číslo
F9016	6 mm	006232
F8019	6 mm	006233
F1	6 mm	006234
F2	6 mm	006236
F4	6 mm	006237
F9	9 mm	019213
F9016	9 mm	006238
F8019	9 mm	006239
F1	9 mm	006240
F2	9 mm	006241
F4	9 mm	006243
F9	9 mm	006244

* Tovar na objednávku.

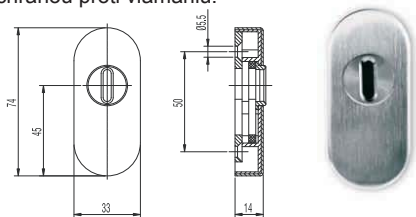
PRÍSLUŠENSTVO NA DVERE

HOPPE, FKS - Hliníkové rozety a označenie povrchovej úpravy kľučiek

OVÁLNA ROZETA TYP 33 PZ

KZ-2 Oválna rozeta s ochranou proti vlámaniu.

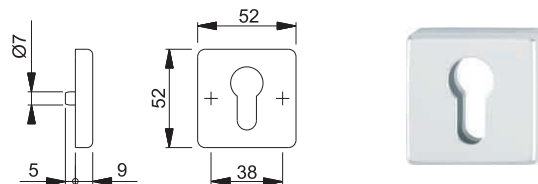
šírka rozety 33 mm
dĺžka rozety 74 mm



Povrch. úprava	Hrúbka	Obj. číslo
F9016	14 mm	027709
F8019	14 mm	025251
F1	14 mm	030688
F4	14 mm	022495
F9	14 mm	039181
nerez	14 mm	028474*
F8019	15 mm	029132
F4	15 mm	029133

ŠTVORCOVÁ ROZETA 52S

Hliníková rozeta, konštrukcia s oceľovými, stabilizujúcimi kolíkmi; skrutky M5.

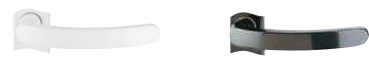


OZNAČENIE POVRCHOVEJ ÚPRAVY KĽUČIEK

Hliník



F1 - prírodný elox **F1-2** - prírodný mat **F2** - szampaňo elox **F3** zlatý elox **F4** - staré zlato elox **F9** - nerez elox



F9016 - biela **F8707/F8019** - hnedá

Mosadz



F41 - satínová **F49** - chrómová **F71** leštená **F73** - patínovaná **F65-R** - nikel satínový/leštený



F45 - satín chrómovaný **F77** - mosadz leštená (Resista)

Nerez



F69 - matná nerez

* Tovar na objednávku.



ZADLABÁVACIE ZÁMKY

Obsah

KFV

Zámky na interiérové a vchodové dvere
Protiplechy k zámkom KFV

ASSA ABLOY

Zámky na interiérové dvere
Protiplechy k zámkom ASSA ABLOY

AGAS

Hákové zámky na interiérové dvere

Wilka

Zámky na interiérové dvere
Protiplechy k zámkom Wilka

Metalplast

Zámky na vchodové dvere
Protiplechy k zámkom Metalplast

Magnetické zámky

Zámky na vchodové dvere
Protiplechy k magnetickým zámkom

greenteQ

Zámky na vchodové dvere

Fuhr

Zámky na vchodové dvere
Protiplechy k zámkom Fuhr

KFV

Zámky na vchodové dvere 49 a 50
Protiplechy k zámkom KFV

ZÁMKY NA INTERIÉROVÉ A VCHODOVÉ DVERE

KFV - 104-1/2, 115-1/2

ZADLABÁVACÍ ZÁMOK KFV 104-1/2

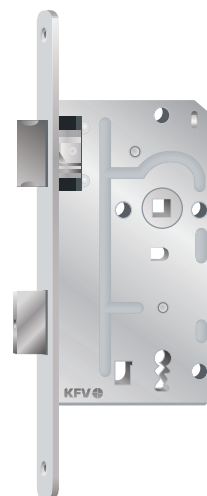
Zadlabávací zámok na ľahké interiérové dvere so západkou a strelkou, lakované čelo/štíťok, uzatvorené a pozinkované púzdro zámka, štvorhran na kľučku 8 mm.

Rozmery zámka:

rozteč zámka:	72 mm
rozteč zámka WC:	78 mm
dormas zámka:	55 mm
dĺžka čela:	235 mm
šírka čela:	20 mm
šírka púzdra:	81 mm
výška púzdra:	147 mm

BB - zámok na obyčajný kľúč typ 104, s blokádou proti vypadnutiu kľúča, západka a strelka z PVC sivej farby, 1-stupňové vysunutie západky;

WC - zámok do kúpeľne/toalety, štvorhran/dolný orech pod otočný gombík 8 mm, 1-stupňové vysunutie západky na 15 mm.



Názov tovaru	Rozmery (šírka čela/dormas)	Povrch. úprava	Obj. číslo	
			BB 72/8	WC 78/8
Zámok KFV 104-1/2 (ľavý)	20/55 mm	mosadz	003478	003480
Zámok KFV 104-1/2 (pravý)	20/55 mm	mosadz	003479	003481

ZADLABÁVACÍ ZÁMOK KFV 115-1/2

Zadlabávací zámok na interiérové a vchodové dvere, univerzálny - pravý/ľavý - prestavná univerzálna strelka, čelo/štíťok zámka v povrchovej úprave leštená mosadz MA alebo nerez NIRO, západka a strelka v povrchovej úprave lesklý nikel, uzatvorené a pozinkované púzdro zámka, štvorhran/orech na kľučku 8 mm.

Rozmery zámka:

rozteč zámka:	72 mm
rozteč zámka WC:	78 mm
dormas zámka:	55 mm
dĺžka čela:	235 mm
šírka čela:	20 mm
šírka púzdra:	85 mm
výška púzdra:	165 mm

BB - zámok na obyčajný kľúč typ 115, bez prevodu, 2-stupňové vysunutie západky;

PZ - zámok na cylindrickú vložku s prevodom, 2-stupňové vysunutie západky;

WC - zámok do kúpeľne/toalety, štvorhran/dolný orech pod otočný gombík 8 mm, 1-stupňové vysunutie západky na 15 mm.



Názov tovaru	Rozmery (šírka čela/dormas)	Povrch. úprava	Obj. číslo		
			BB 72/8	PZ 72/8	WC 78/8
Zámok KFV 115-1/2	20/55 mm	M1	003485	003491	003494
Zámok KFV 115-1/2	20/55 mm	NIRO	003486	003492	003495

ZÁMKY NA INTERIÉROVÉ A VCHODOVÉ DVERE

KFV - Magnetický zámok 116-1/2

MAGNETICKÝ ZÁMOK KFV 116-1/2 *

Zadlabávací magnetický zámok na interiérové a vchodové dvere, univerzálny - pravý/ľavý. Vyhotovenie: magnetická strelka sa automaticky vysúva po zatvorení dverí, niklovaná západka, uzatvorené a pozinkované púzdro zámka.

Rozmery zámka:

rozteč zámka:	72 mm
rozteč zámka WC:	78 mm
dormas zámka:	55 mm
dĺžka čela:	235 mm
šírka čela:	18 mm
šírka púzdra:	85,5 mm
výška púzdra:	163 mm



BB - zámok na obyčajný kľúč FACON 104, bez prevodu, 2-stupňové vysunutie západky;

WC - zámok do kúpeľne/toalety, štvorhran/dolný orech pod otočný gombík 8 mm, 1-stupňové vysunutie západky na 10,5 mm;

PZ- zámok na cylindrickú vložku s prevodom, 2-stupňové vysunutie západky.

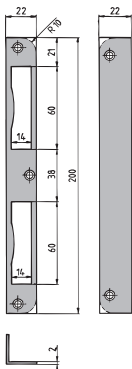
Názov tovaru	Rozmery (šírka čela/dormas)	Povrch. úprava	Obj. číslo		
			BB 72/8	PZ 72/8	WC 78/8
Zámok KFV 116-1/2	18/55 mm	NIRO	033513	039810	036326

* Tovar na objednávku.

PROTIPLECHY K DVEROVÝM ZÁMKOM KJV

PROTIPLECH LOMENÝ 1-N

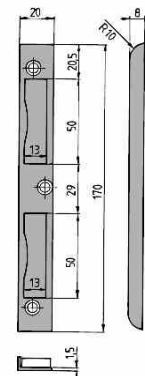
Univerzálny lomený protiplech k zámku so strelkou a západkou, zaokrúhlený.
M1 - leštená mosadz;
NIRO - nerez.



Názov tovaru	P. úprava	Obj. číslo
Protiplech lomený 1-N	M1	003156
Protiplech lomený 1-N	NIRO	003157

PROTIPLECH LOMENÝ 4F-N

Univerzálny lomený protiplech k zámku so strelkou a západkou, zaokrúhlený, so sivými zadnými vaničkami z PVC.
M1 - leštená mosadz;
NIRO - nerez.



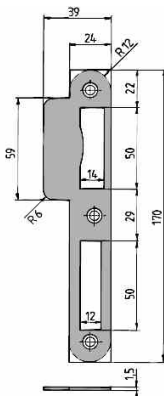
Názov tovaru	P. úprava	Obj. číslo
Protiplech lomený 4F-N	M1	003193
Protiplech lomený 4F-N	NIRO	003194

PROTIPLECH S NOSOM 5-N a 5-01-N

Protiplech oblý s nosom k zámku so strelkou a západkou, (nevyhnutné podať stranu protiplechu).

M1 - leštená mosadz;
NIRO - nerez;
L - ľavý
P - pravý (na obr.)

Protiplech 5-01-N je univerzálny.



Názov tovaru	P.úprava	Obj. číslo
Protiplech s nosom 5-01-N	M1	003195
Protiplech s nosom 5-N-P	NIRO	025639
Protiplech s nosom 5-N-L	NIRO	025638

PROTIPLECH ROVNÝ 116-245-18 *

Protiplech oblý, rovný k magnetickému zámku so strelkou a západkou, univerzálny pravý/ľavý, so sivými zadnými vaničkami z PVC, možnosť nastavenia miesta magnetov.
Povrchová úprava: nerez mat.
Rozmery protiplechu: 240 x 18 x 3 mm.



Názov tovaru	P.úprava	Obj. číslo
Protiplech rovný 116-245-18	NIRO	033510

* Tovar na objednávku.

ZÁMKY NA INTERIÉROVÉ DVERE

ASSA ABLOY - Boda 2014, 2018; AGAS - hákové zámky

ZADLABÁVACÍ ZÁMOK BODA 2014

Zadlabávací, univerzálny zámok na interiérové dvere z dreva, MDF a ocele. Púzdro vyrobené z pozinkovanej ocele a lakovanej čelnej lišty, strany sa zmenia vytiahnutím a otočením strelky. Zámok je možné použiť na dverách do kúpeľne/WC a dverách otváraných obyčajným kľúčom, ktorý sa nachádza v komplete.

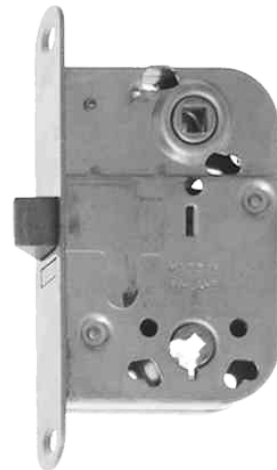
Rozmery zámka:

rozteč zámka:	72 mm
dormas zámka:	45 mm
dĺžka čela:	150 mm
šírka čela:	20 mm
šírka púzdra:	75 mm
výška púzdra:	110 mm

BB - zámok na obyčajný kľúč

WC - zámok do kúpeľne/WC

Názov tovaru	Rozmery (šírka čela/dormas)	Povrchová úprava	Obj. číslo
			WC / BB 72/8
Zámok Boda 2014	20/45 mm	limba	002534
Zámok Boda 2014	20/45 mm	lesklý pozink	002535



ZADLABÁVACÍ ZÁMOK BODA 2018

Zadlabávací zámok na interiérové dvere z dreva, MDF a ocele. Zámok vyrobený z chrómovanej ocele a lakovanej čelnej lišty. Univerzálny, strany sa zmenia vytiahnutím a otočením strelky. Zámok vyhotovený pod cylindrickú vložku.

Rozmery zámka:

rozteč zámka:	72 mm
dormas zámka:	45 mm
dĺžka čela:	150 mm
šírka čela:	20 mm
šírka púzdra:	75 mm
výška púzdra:	110 mm

PZ - zámok na cylindrickú vložku

Názov tovaru	Rozmery (šírka čela/dormas)	Povrchová úprava	Obj. číslo
			PZ 72/8
Zámok Boda 2018	20/45 mm	limba	002537
Zámok Boda 2018	20/45 mm	lesklý chróm	002536



HÁKOVÉ ZÁMKY

Hákové zámky na dvojkřídlové, interiérové dvere. Dostupné prevedenie BB (na obyčajný kľúč).

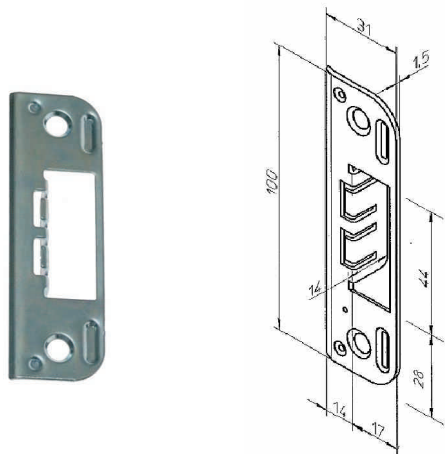
Názov tovaru	mosadz	nikel	hnedý
Hákový zámok F22/50	016487	016488	016799



PROTIPLECHY K DVEROVÝM ZÁMKOM ASSA ABLOY

PROTIPLECH ROVNÝ

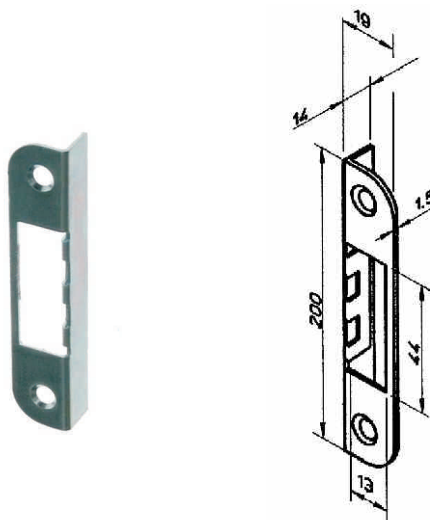
Protiplech rovný k zámku Boda 2014 a 2018.



Názov tovaru	Pov. úprava	Obj. číslo
Protiplech rovný	limba	002556
Protiplech rovný	lesklý pozink	002557

PROTIPLECH LOMENÝ

Protiplech lomený k zámku Boda 2014 a 2018.



Názov tovaru	Pov. úprava	Obj. číslo
Protiplech lomený	limba	002558
Protiplech lomený	lesklý pozink	017815

PRÍSLUŠENSTVO K ZÁMKOM BODA 2014 a 2018

Názov tovaru	Obj. číslo
Redukcia WC Boda 4/5 k zámku 2014	002554
Dodatočný kľúč Boda k zámku 2014	002553

REDUKCIA ŠTVORHRANU/ORECHA K ZÁMKOM

Názov tovaru	Obj. číslo
Redukcia štvorhranu 10/8	003186
Redukcia štvorhranu 4/8	000863
Redukcia štvorhranu WC 6/4	000862

ZÁMKY NA INTERIÉROVÉ DVERE WILKA

ZADLABÁVACÍ ZÁMOK 1424, 910, 1122

Zadlabávací zámok 910 (BB) na obyčajný kľúč s 8 mm štvorhranom/orechom a 1-stupňovým vysunutím západky na 10 mm.

Zadlabávací zámok 1122 (WC) s dvoma štvorhranmi/orechmi: 4 a 8 mm a 1-stupňovým vysunutím západky na 10 mm.

Zadlabávací zámok 1424 (PZ) s prevodom.

Strelky a západky zámkov (1424, 910, 1122) vyhotovené z ocele.

Povrchová úprava: limba alebo strieborný nikel.

Rozmery zámka:

rozteč zámka:	72 mm
dormas zámka:	55 mm
dĺžka čela:	235 mm
šírka čela:	20 mm
šírka púzdra:	85 mm
výška púzdra zámka 910 a 1122:	145 mm
výška púzdra zámka 1424:	155 mm

Zámok 1122



Zámok 1424



Zámok 910



Rozmery (šírka čela/dormas)	Obj. číslo					
	Zámok 910		Zámok 1424		Zámok 1122	
	BB 72/8 ľavý	BB 72/ pravý	PZ 72/8 ľavý	PZ 72/8 pravý	WC 72/8 ľavý	WC 72/8 pravý
20/55 mm	027842	027841	003571	003572	017646	017647

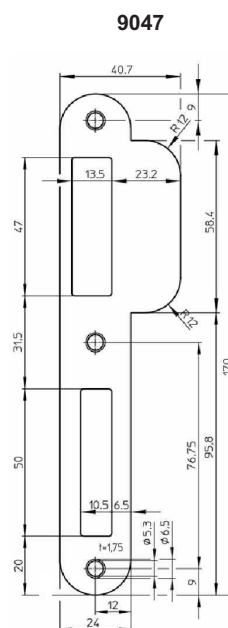
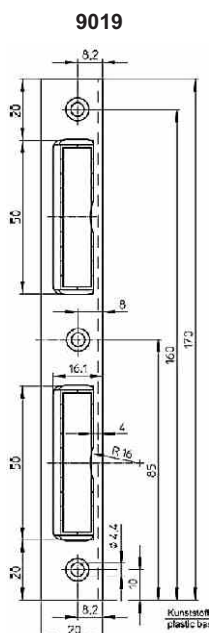
PROTIPLECH 9019 a 9047 K ZÁMKOM 910, 1122, 1424

Protiplech 9019

Povrchová úprava	Obj. číslo
limba	027844
strieborný nikel	003583

Protiplech 9047

Povrchová úprava	Obj. číslo
strieborný nikel	020447



ZÁMKY NA INTERIÉROVÉ DVERE METALPLAST

ZADLABÁVACÍ ZÁMOK METALPLAST

Zadlabávací zámok 72/50 na interiérové dvere, univerzálny pravo-ľavý, na dvere s fálcom. Zámok určený na verejno-prospešné budovy, vydrží 100 000 cyklov pri zaťažení streky silou 10N. Vysoká odolnosť proti korózii (trieda C).

Rozmery zámka:

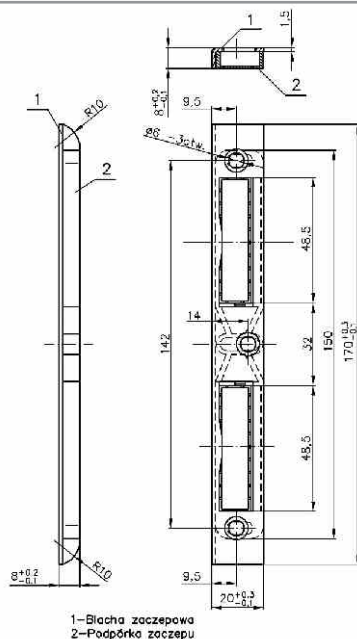
rozteč zámka:	72 mm
dormas zámka:	50 mm
dĺžka čela:	220 mm
šírka čela:	20 mm
šírka púzdra:	76 mm
výška púzdra:	140 mm



BB - zámok na obyčajný kľúč;
PZ - zámok na cylindrickú vložku;
WC - zámok do kúpeľne/WC.

Názov tovaru	Rozmery (šírka čela/dormas)	Pov. úprava	Obj. číslo		
			BB 72/8	PZ 72/8	WC 72/8
Zámok Metalplast	20/50 mm	limba	003505	003506	003507
Zámok Metalplast	20/50 mm	strieb. pozink	021425	016443	021427

PROTIPLECH K ZÁMKU METALPLAST

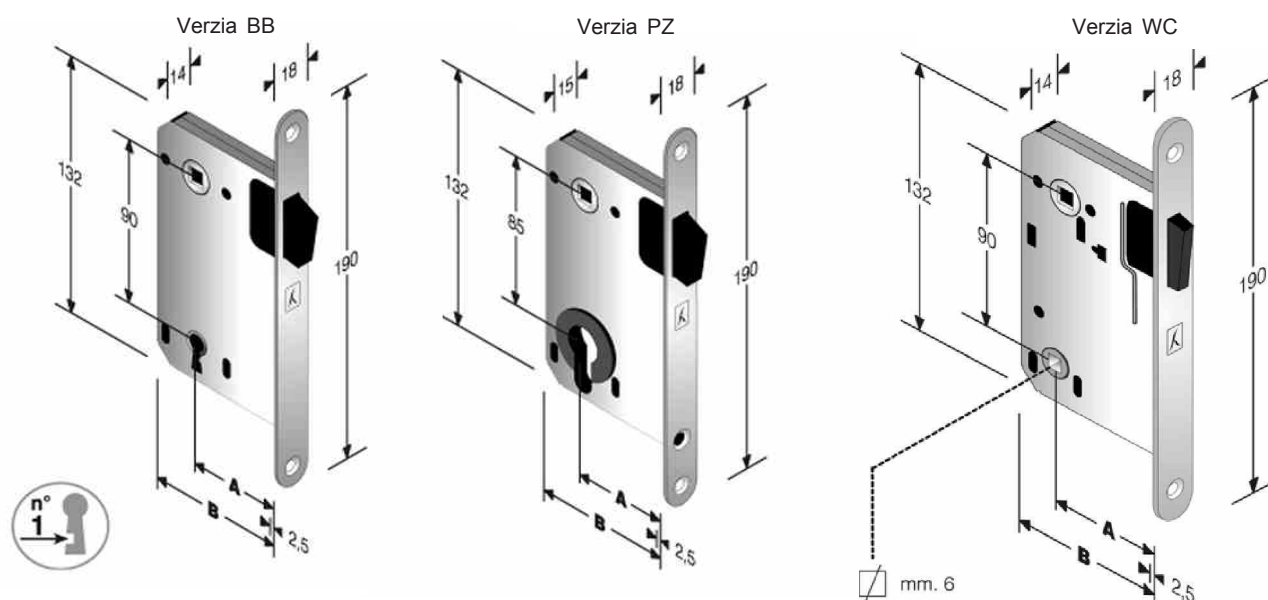


Názov tovaru	Rozmery (dormas)	Pov. úprava	Obj. číslo
Protiplech k zámku Metalplast	55 mm	limba	003511
Protiplech k zámku Metalplast	55 mm	strieb. pozink	021426

MAGNETICKÉ ZÁMKY NA INTERIÉROVÉ DVERE

MAGNETICKÝ ZÁMOK

Zadlabávací, magnetický zámok na interiérové dvere, dostupný v vyhotoveniach na obyčajný kľúč (BB), na cylindrickú vložku (PZ) a ako zámok do kúpeľne (WC).

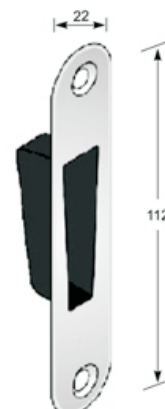


BB - zámok na obyčajný kľúč;
 PZ - zámok na cylindrickú vložku;
 WC - zámok do kúpeľne/WC.

Názov tovaru	Šírka čela	Povrchová úprava	Obj. číslo		
			BB	PZ	WC
Magnetický zámok	18 mm	lesklý chróm	001039	001041	001040
Magnetický zámok	18 mm	mosadz	033738	035657	035656
Magnetický zámok	18 mm	satín	001042	001044	001043

PROTIPLECH K MAGNETICKÉMU ZÁMKU

Povrchová úprava	lesklý chróm	mosad	satín
Protiplech k magnetickému zámku	001048	033739	001049
Protiplech k magnetickému zámku regulovan;	-	035658	034240



ZÁMKY NA VCHODOVÉ DVERE greenteQ - model RR PZ

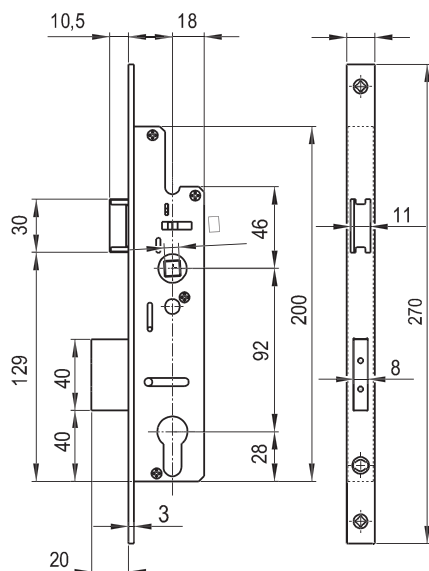
ZADLABÁVACÍ ZÁMOK RR PZ

Zadlabávací zámok na vchodové dvere greenteQ RR PZ. V západke zámka sa nachádzajú 2 prúty s tvrdenej ocele, ktoré ju chránia pred prepílením. Zámok má masívnu konštrukciu. Čelná lišta o hrúbke 3 mm je vyhotovená z kvalitnej pozinkovanej ocele. 1-stupňové vysunutie západky na 20 mm zaručuje solídne a bezpečné zamknutie. Vďaka jednoduchej zmene smeru strelky sa zámok môže použiť tak na pravo- ako aj na ľavostranné dvere. Hrúbka púzdra zámka 15 mm.

Rozmery zámka:

rozteč zámka:	92 mm
dormas zámka:	45, 55 mm
dĺžka čela:	270 mm
šírka čela:	16 / 20 mm
šírka púzdra:	dormas + 18 mm
výška púzdra:	200 mm

PZ - zámok na cylindrickú vložku.



Názov tovaru	Rozmery (šírka čela/ dormas/ rozteč zámka/ štvorhran)	Povrchová úprava	Obj. číslo
Zámok RR PZ	16/45/92/8	strieborný pozink	036039
Zámok RR PZ	20/55/92/10	strieborný pozink	040686

ZÁMKY NA VCHODOVÉ DVERE FUHR - model 803 a 863

ZADLABÁVACÍ ZÁMOK 803

Zadlabávací, univerzálny, pravo-ľavý, hlavný zámok na vchodové dvere, so západkou a strelkou, vyhotovený z pozinkovanej ocele.

Rozmery zámka:

rozteč zámka:	92 mm
dormas zámka:	45, 55 mm
dĺžka čela:	292 mm
šírka čela:	16 / 20 mm
šírka púzdra:	dormas + 22 mm
výška púzdra:	200 mm

PZ - zámok na cylindrickú vložku.

Názov tovaru	Rozmery (šírka čela/dormas)	Povrchová úprava	Obj. číslo
			PZ 92/8
Zámok Fuhr 803	16/45 mm	strieborný pozink	002678
Zámok Fuhr 803	20/45 mm	strieborný pozink	002680
Zámok Fuhr 803	16/55 mm	strieborný pozink	002681
Zámok Fuhr 803	20/55 mm	strieborný pozink	002682



ZADLABÁVACÍ ZÁMOK 863

Zadlabávací, prídavný zámok so západkou.

Rozmery zámka:

rozteč zámka:	92 mm
dormas zámka:	45, 55 mm
dĺžka čela:	165 mm
šírka čela:	16 / 20 mm
šírka púzdra:	dormas + 22 mm
výška púzdra:	135 mm

PZ - zámok na cylindrickú vložku.

Názov tovaru	Rozmery (šírka čela/dormas)	Povrchová úprava	Obj. číslo
			PZ 92/8
Zámok Fuhr 863	16/45 mm	strieborný pozink	002688
Zámok Fuhr 863	20/45 mm	strieborný pozink	002689
Zámok Fuhr 863	16/55 mm	strieborný pozink	002690
Zámok Fuhr 863	20/55 mm	strieborný pozink	002691

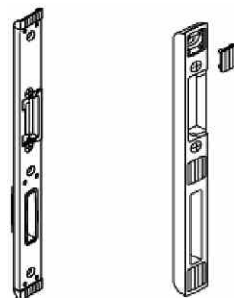


PROTIPLECHY K DVEROVÝM ZÁMKOM FUHR

PROTIPLECHY K HLAVNÉMU A PRÍDAVNÉMU ZÁMKU

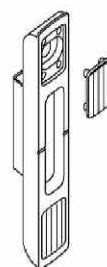
Protiplechy k hlavnému zámku:

Označenie protiplechu	vôľa / šírka čela / odstup	ľavý (LX)	pravý (RX)
RFH47988LX/RX	4 mm / 18 mm / 9 mm	002906	002907
RFH47987LX/RX	4 mm / 20 mm / 10 mm	002904	002905
RFH57579LX/RX	4 mm / 25 mm / 13 mm	022479	002913
RFH47990LX/RX	11 mm / 18 mm / 9 mm	002911	002912
RFH47989LX/RX	11 mm / 20 mm / 10 mm	002908	002909
RFH57729LX/RX	11 mm / 25 mm / 13 mm	028958	025243



Protiplechy k prídavnému zámku:

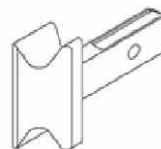
Označenie protiplechu	vôľa / šírka čela / odstup	Obj. číslo
RCH55007X	4 mm / 18 mm / 9 mm	002863
RCH55008X	11 mm / 18 mm / 9 mm	002864
RCH55086X	11 mm / 20 mm / 10 mm	002865



PRÍSLUŠENSTVO K ZÁMKU 803

Názov tovaru	Rozmer (dormas)	Obj. číslo
Strelka do zámka 803	45 mm	035579
Stelka do zámka 803	55 mm	002812
Rolnička do zámka 803	45 mm	002809
Rolnička do zámka 803	55 mm	002810

Strelka do zámka



Rolnička do zámka



ZÁMKY NA VCHODOVÉ DVERE

KFV - Model 49N PZW a 50 PZ

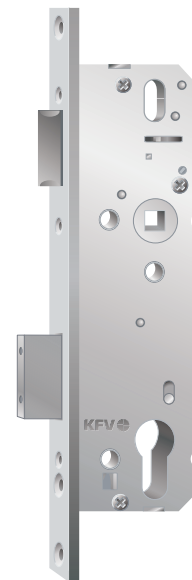
ZADLABÁVACÍ ZÁMOK 49N PZW

Samostatný, zadlabávací zámok so strelkou a západkou na vchodové dvere. Prestaviteľná strelka umožňuje použitie tak v pravo- ako aj ľavostranných dverách. Čelná lišta je pozinkovaná a zalakovaná, západka sa vysúva na 20 mm, dodatočné zabezpečenie oceľovými kolíkmi pred prepílením. Pozinkované a uzatvorené púzdro zámka, štvorhran 8 mm.

Rozmery zámka:

rozteč zámka:	92 mm
dormas zámka:	45, 55 mm
dĺžka čela:	245 mm
šírka čela:	16 / 20 mm
šírka púzdra:	dormas + 17,5 mm
výška púzdra:	187,5 mm

PZ - zámok na cylindrickú vložku.



Názov tovaru	Rozmery (šírka čela/dormas)	Povrchová úprava	Obj. číslo
			PZ 92/8
Zámok KFV 49N PZW	16/45 mm	strieborný pozink	003454
Zámok KFV 49N PZW	20/45 mm	strieborný pozink	003455
Zámok KFV 49N PZW	16/55 mm	strieborný pozink	003457

ZADLABÁVACÍ ZÁMOK 50 PZ

Samostatný, prídavný zadlabávací zámok so západkou na vchodové dvere. Čelná lišta je pozinkovaná a zalakovaná, západka sa vysúva na 20 mm, dodatočné zabezpečenie oceľových kolíkmi pred prepílením. Pozinkované a uzatvorené púzdro zámka.

Rozmery zámka:

rozteč zámka:	92 mm
dormas zámka:	45, 55 mm
dĺžka čela:	160 mm
šírka čela:	16 / 20 mm
šírka púzdra:	dormas + 17,5 mm
výška púzdra:	105 mm

PZ - zámok na cylindrickú vložku.



Názov tovaru	Rozmery (šírka čela/dormas)	Povrchová úprava	Obj. číslo
			PZ 92/8
Zámok KFV 50 PZ	16/45 mm	strieborný pozink	003464
Zámok KFV 50 PZ	16/55 mm	strieborný pozink	003470
Zámok KFV 50 PZ	20/55 mm	strieborný pozink	003471

PROTIPLECHY K DVEROVÝM ZÁMKOM KJV

PROTIPLECHY K HLAVNÉMU A PRÍDAVNÉMU ZÁMKU

Protiplech lomený k zámku so strelkou a západkou, falz 4 mm:

15-503E AT - 250 x 15 x 25 x 3 mm, protiplech lomený, protikus strelky 3,5 mm ľavý alebo pravý, vhodná výmenná časť 115-16.

Označenie protiplechu	Obj. číslo
15-503E ľavý + AT	003137
15-503E pravý + AT	003138
15-3E ľavý	003134
15-3E pravý	003136

Protiplech lomený k zámku so strelkou a západkou, zádlabávaný, falz 4 mm:

19-503 V - 208 x 20 x 8,5 mm, s reguláciou;

19-504 V - 208 x 18 x 8,5 mm, s reguláciou.

Označenie protiplechu	Obj. číslo
19-503 V	003151
19-504 V	003152

Výmenná časť k protiplechu 15-503E

Označenie výmennej časti	Obj. číslo
115-0	003122

Protiplech k zámku so strelkou a západkou, falz 12 mm:

19-512 V - 208 x 18 x 18,5 mm, s reguláciou a bočnými otvormi na upevňovacie skrutky.

Označenie protiplechu	Obj. číslo
19-512 V	003154

Protiplech k zámku so strelkou a západkou, U-profil, falz 12 mm:

25-504 - 245 x 8 x 18 x 8 x 2 mm, oceľové krytky s nosom, bez regulácie, euronut 7/8,

Označenie protiplechu	Obj. číslo
25-504	003289

Protiplech k zámku so západkou, falz 4 mm:

119-08-18 - 120 x 8,5 x 18 x 8,5 mm, protiplech (tzv. vaničkový) frézovaný od krídla,

119-08-20 - 120 x 8,5 x 20 x 8,5 mm, protiplech (tzv. vaničkový) frézovaný od krídla,

Označenie protiplechu	Obj. číslo
119-08-18	003130
119-08-20	003131

Protiplech k zámku so západkou, falz 4 mm:

2815-503 - 150 x 15 x 25 x 3 mm, protiplech lomený, hranatý alebo oblý R=10 mm.

Označenie protiplechu	Obj. číslo
2815-503	003179

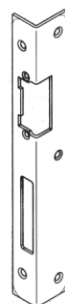
19-503 V
19-504 V



15-503E



15-3E



19-512 V



25-504



119-08-18
119-08-20



2815-503





VIACBODOVÉ DVEROVÉ ZÁMKY

Obsah

Fuhr

Viacbodové zámky ovládané kľúčom
 Viacbodové zámky ovládané kľučkou
 Viacbodové zámky ovládané automaticky
 Protiplechy k viacbodovým zámkom Fuhr

KFV

Viacbodové zámky ovládané kľúčom
 Viacbodové zámky ovládané automaticky
 Protiplechy k viacbodovým zámkom KFV

Maco

Viacbodové zámky ovládané kľúčom
 Viacbodové zámky ovládané kľučkou
 Viacbodové zámky ovládané automaticky
 Protiplechy k viacbodovým zámkom Maco

VIACBODOVÉ ZÁMKY OVLÁDANÉ KLÚČOM FUHR - Model 855GL

VIACBODOVÉ ZÁMKY 855GL

Viacbodové dverové zámky 855GL firmy Fuhr majú mechanizmus ovládaný kľúčom. Strelka sa môže vymeniť na rolku, zámok má dodatočné zabezpečenie pred odvrtaním a je vhodný tak na pravé, ako aj ľavé dvere. Povrchová úprava: strieborný pozink.

Rozmery:

• výška	2170 mm
• šírka a hrúbka čelnej lišty	16/20 x 3 mm
• dormas	45/55/65 mm
• štvorhran	8 mm
• rozteč	92 mm
• vzdialenosť medzi osou kľučky a púzdom hornej západky (háky)	736 mm
• vzdialenosť medzi osou kľučky a púzdom dolnej západky (háky)	754 mm
• vzdialenosť medzi osou kľučky a púzdom hornej západky (kolík)	729 mm
• vzdialenosť medzi osou kľučky a púzdom dolnej západky (kolík)	732 mm

Viacbodový zámok 855GL v prevedení s 2 hákmi

Vykonanie	16/45/92/8	20/45/92/8	16/55/92/8	16/65/92/8	20/55/92/8
2 háky (dvere 2170 mm)	002629	002639	002651	002664	002658
2 háky (dvere 2400 mm)	002644	-	-	-	022529
2 háky (dvere do 1870 mm)	002636	002643	-	-	002660

(dvere do 1870 mm - viacbodový zámok má obníženu strelku)

Viacbodový zámok 855GL v prevedení s 2 hákmi a prídavným zámkom (prídavný zámok je samostatný, nezávislý od hlavného zámka)

Vykonanie	16/45/92/8	20/45/92/8	16/55/92/8	16/65/92/8	20/55/92/8	20/65/92/8
2 háky + prídavný zámok	002630	002640	002652	002665	002659	002668
2 háky + prídavný zámok (dvere 2400 mm)	034997	-	027370	025322	019958	030772

Viacbodový zámok 855GL v prevedení s 2 kolíkmi

Vykonanie	16/45/92/8	20/45/92/8	16/55/92/8	20/55/92/8
2 kolíky	002633	002641	002654	025492

Viacbodový zámok 855GL v prevedení s 2 kolíkmi a prídavným zámkom

Vykonanie	16/45/92/8	16/55/92/8	16/65/92/8	20/55/92/8
2 kolíky + príd. zámok	002634	002655	002666	029010

Viacbodový zámok 855GL dostupný tiež so štvorhranom 10 mm v prevedení: 4 rolky, 2 háky + 4 kolíky, 2 háky + 4 kolíky + prídavný zámok.



VIACBODOVÉ ZÁMKY OVLÁDANÉ KLÚČKOU FUHR - Model 856 a 859

VIACBODOVÉ ZÁMKY 856

Viacbodové, dverové zámky 856 firmy Fuhr majú mechanizmus ovládaný kľučkou. Dodatočné zabezpečenie pred odvŕtaním, použitie tak v pravých, ako aj v ľavých dverách. Povrchová úprava: strieborný pozink.

Rozmery:

• výška zámka	2170 mm
• šírka a hrúbka čelnej lišty	16/20 x 3 mm
• dormas	45/55/65 mm
• štvorhran	8 mm
• rozteč zámka	92 mm
• vzdialenosť medzi osou kľučky a osou púzdra horného uzáveru (rolky)	728 mm
• vzdialenosť medzi osou kľučky a osou púzdra dolného uzáveru (rolky)	781 mm

Viacbodový zámok 856 v prevedení 4 rolky

Vykonanie	16/45/92/8	20/45/92/8	16/55/92/8	20/55/92/8	16/65/92/8
4 rolky	024812	002731	002736	027581	020643

Viacbodové zámky 856 dostupné tiež v prevedení: 2 háky, 2 rolky + 2 hříbiky, 2 háky + 4 kolíky, 2 háky - dvere do výšky 2170 mm, 4 rolky - vysoké dvere, 2 kolíky + prídavný zámok - vysoké dvere, 2 háky + kolíky na vysoké dvere a 2 háky + prídavný zámok.



VIACBODOVÉ ZÁMKY 859

Viacbodové, dverové zámky 859 firmy Fuhr majú mechanizmus ovládaný kľučkou. Dodatočné zabezpečenie pred odvŕtaním, použiteľné vo vchodových alebo bočných dverách a to tak v pravých, ako aj v ľavých. Povrchová úprava: strieborný pozink.

Rozmery:

• výška zámka	2170 mm
• šírka a hrúbka čelnej lišty	16/20 x 3 mm
• dormas	45/55/65 mm
• štvorhran	8 mm
• rozteč zámka	92 mm
• vzdialenosť medzi osou kľučky a osou púzdra horného uzáveru	736 mm
• vzdialenosť medzi osou kľučky a osou púzdra dolného uzáveru	754 mm

Viacbodový zámok 859 v prevedení s 2 hákmi

Vykonanie	16/45/92/8	20/45/92/8	16/55/92/8	20/55/92/8
2 háky (dvere 2170 mm)	002755	002760	002765	002771
2 háky (dvere 2400 mm)	002759	026909	017636	002774

Viacbodové zámky 859 v prevedení s 2 hákmi a prídavným zámkom (prídavný zámok je samostatný, nezávislý od hlavného zámka)

Prevedenie	16/45/92/8	20/45/92/8	16/55/92/8	20/55/92/8
2 háky a prídavný zámok	002757	002761	002767	002772

Viacbodový zámok 859 dostupný tiež v prevedení: 2 háky + 2 rolky, 2 háky + 4 rolky, 2 háky + prídavný zámok.



VIACBODOVÉ AUTOMATICKÉ ZÁMKY FUHR - Model 833

VIACBODOVÉ ZÁMKY 833

Viacbodové, dverové zámky 833 firmy Fuhr, ktoré sa ovládajú automaticky v momente zatvorenia dverí. Zámok sa opätovne otvára pohybom kľučky. Takto vykonané viacbodové zámky zväčšujú bezpečnosť. Povrchová úprava: strieborný pozink.

Rozmery:

• výška zámka	2170 mm
• šírka a hrúbka čelnej lišty	16/20 x 3 mm
• dormas	45/55/65 mm
• štvorhran	8 mm
• rozteč zámka	92 mm

Viacbodový zámok 833 v prevedení s 2 magnetickými jazykovými strelkami

Vykonanie	16/45/92/8	20/45/92/8	16/55/92/8	20/55/92/8	20/65/92/8
2 magnetické jazykové strelky	020118	021397	022364	023224	027584
2 magnetické jaz. strelky (dvere 2400 mm)	034144	-	026958	026880	-
2 magnetické jaz. strelky (dvere do 1870 mm)	020118	021397	022364	023224	027584

(dvere do 1870 mm - viacbodový zámok má obníženu strelku)

Prídavný zámok s možnosťou priskrutkovania

Názov tovaru	dormas 45	dormas 55	dormas 65
Prídavný zámok	002817	002818	002819

Viacbodový zámok 833 dostupný tiež so štvorhranom 10 mm a obníženu strelkou.

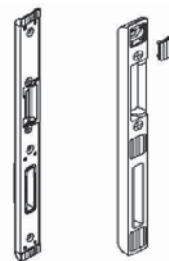


PROTIPLECHY K VIACBODOVÝM ZÁMKOM FUHR

PROTIPLECHY K HLAVNÉMU ZÁMKU, HÁKY A KOLÍKY

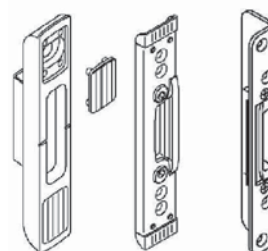
Protiplech k hlavnému zámku:

Typ protiplechu	vôľa / šírka čela / os	ľavý (LX)	pravý (RX)
RFH47988LX/RX	4 mm / 18 mm / 9 mm	002906	002907
RFH47987LX/RX	4 mm / 20 mm / 10 mm	002904	002905
RFH57579LX/RX	4 mm / 25 mm / 13 mm	022479	002913
RFH47990LX/RX	11 mm / 18 mm / 9 mm	002911	002912
RFH47989LX/RX	11 mm / 20 mm / 10 mm	002908	002909
RFH57729LX/RX	11 mm / 25 mm / 13 mm	028958	025243



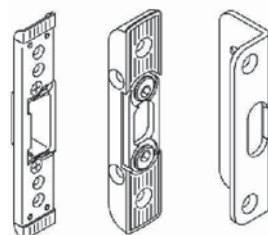
Protiplech k hákovému uzáveru a prídavnému zámku:

Typ protiplechu	vôľa / šírka čela / os	Obj. číslo
RCH55007X	4 mm / 18 mm / 9 mm	002863
RCH54162X	4 mm / 20 mm / 10 mm	002862
RCH57651PX	4 mm / 25 mm / 13 mm	002866
RCH55008X	11 mm / 18 mm / 9 mm	002864
RC56316PX	11 mm / 20 mm / 9 mm	002854
RCH55086X	11 mm / 20 mm / 10 mm	002865
RCH57730PX	11 mm / 25 mm / 13 mm	029037



Protiplech ku kolíkovému uzáveru:

Typ protiplechu	vôľa / šírka čela / os	Obj. číslo
RFV55161X	4 mm / 18 mm / 9 mm	003071
RRV57652X	4 mm / 25 mm / 13 mm	020152
RRFV55190X	11 mm / 18 mm / 9 mm	003072
RRV57810X	11 mm / 25 mm / 13 mm	029618



Protiplech RRV57652X sa používa tiež k prípadnému zámku.

Protiplech k automatickým viacbodovým zámkom :

Typ protiplechu	vôľa / šírka čela / os	Obj. číslo
RVV58019X	4 mm / 25 mm / 13 mm	022366
RVVH58304X	4 mm / 25 mm / 10 mm	026959
RVVH58333X	4 mm / 25 mm / 9 mm	026281
RVV58009X	11 mm / 25 mm / 13 mm	027149



Protiplech/lišta horná k hákovému uzáveru a prídavnému zámku:

Typ protiplechu	šírka čela	Obj. číslo
RLC0597LX	20 mm	003028
RLC0597RX	20 mm	003029

Protiplech/lišta dolná k hákovému uzáveru a hlavnému zámku, strieborný:

Typ protiplechu	šírka čela	Obj. číslo
RLF0298LX	20 mm	003030
RLF0298RX	20 mm	003032

Protiplechová lišta na pohyblivý stĺpik:

Typ protiplechu	Rozmery	Obj. číslo
MJH100PLS	U26 x 1887 mm	002782
MJH300PLS	U26 x 2087 mm	022319

VIACBODOVÉ ZÁMKY OVLÁDANÉ KLÚČOM

KFV - AS 2300, AS 2383 i AS 2382

VIACBODOVÉ ZÁMKY AS 2300

Viacbodový zámok AS 2300 firmy KFV ovládaný kľúčom, pod cylindrickú vložku, ktorou sa tiež ovláda strelka. Prestaviteľná strelka - možnosť montáže tak v pravých ako aj ľavých dverách. Povrchová úprava: strieborný pozink.

Rozmery:

• výška zámka	2170 mm
• šírka a hrúbka čelnej lišty	16/20 x 3 mm
• dormas	45/55/65 mm
• štvorhran	8, 10 mm
• rozteč zámka	92 mm
• vzdialenosť medzi osou kľučky a osou púzdra horného uzáveru	730 mm
• vzdialenosť medzi osou kľučky a osou púzdra dolného uzáveru	760 mm

Viacbodový zámok AS 2300 s dvoma kolíkovými strelkami



Viacbodový zámok AS 2300 dostupný tiež s roztečou zámka 72 mm.

Názov tovaru	16/45/92/8	20/45/92/8	16/55/92/8	16/65/92/8	20/55/92/8	16/65/92/10	20/65/92/10
Viacb. zámok AS 2300	003365	003371	003378	003386	003381	003388	003390

VIACBODOVÉ ZÁMKY AS 2383 a AS 2382

Viacbodové zámky AS 2383 a AS 2382 firmy KFV ovládané kľúčom, pod cylindrickú vložku, ktorou sa tiež ovláda strelka, prestaviteľná strelka - možnosť montáže tak v pravých ako aj ľavých dverách. Viacbodový zámok je vybavený prídavným zámkom. Povrchová úprava: strieborný pozink.

Rozmery:

• výška zámka	2170 mm
• šírka a hrúbka čelnej lišty	16/20 x 3 mm
• dormas	45/55/65 mm
• štvorhran	8 mm
• rozteč zámka	72/92 mm
• vzdialenosť medzi osou kľučky a osou púzdra horného uzáveru	730 mm
• vzdialenosť medzi osou kľučky a osou púzdra dolného uzáveru	760 mm
• vzdialenosť medzi osou kľučky a osou púzdra prídavného zámka	355 mm

Viacbodové zámky AS 2383 a AS 2382 s dvoma kolíkovými strelkami a prídavným zámkom



Názov tovaru	16/45/92/8	20/45/92/8	16/55/92/8	16/65/92/8	20/55/92/8	20/65/92/8
Viacb. zámok AS 2383	003400	003402	003410	003417	003414	003421

Názov tovaru	16/55/72/8	16/65/72/8	20/55/72/8	20/65/72/8
Viacb. zámok AS 2382	003407	003415	003412	003420

VIACBODOVÉ ZÁMKY OVLÁDANÉ KLÚČOM A AUTOMATICKY KFV - AS 2600 a AS 2750

VIACBODOVÉ ZÁMKY AS 2600

Viacbodové zámky AS 2600 firmy KfV ovládané kľúčom, pod cylindrickú vložku, ktorou sa tiež ovláda strelka. Strelka typ Softlock s ochranou PVC, prestaviteľná strelka - možnosť montáže tak v pravých ako aj ľavých dverách. Povrchová úprava: strieborný pozink .

Rozmery:

• výška zámka	2170 mm
• šírka a hrúbka čelnej lišty	16/20 x 3 mm
• dormas	45/55/65 mm
• štvorhran	8 mm
• rozteč zámka	92 mm
• vzdialenosť medzi osou kľučky a osou púzdra horného uzáveru	730 mm
• vzdialenosť medzi osou kľučky a osou púzdra dolného uzáveru	760 mm

Viacbodový zámok AS 2600 s dvoma kolíkovými strelkami a dvoma hákmi



Názov tovaru	16/45/92/8	20/45/92/8	16/55/92/8
Viacb. zámok AS 2600	027192	035604	028948

VIACBODOVÉ, AUTOMATICKÉ ZÁMKY AS 2750

Viacbodové zámky AS 2600 firmy KfV ovládané kľúčom, pod cylindrickú vložku, ktorou sa tiež ovláda strelka. 3 strelky typ Softlock s ochranou PVC, prestaviteľná strelka - možnosť montáže tak v pravých ako aj ľavých dverách. Povrchová úprava: strieborný pozink .

Rozmery:

• výška zámka	2170 mm
• šírka a hrúbka čelnej lišty	16/20 x 3 mm
• dormas	45/55/65 mm
• štvorhran	8 mm
• rozteč zámka	92 mm
• vzdialenosť medzi osou kľučky a osou púzdra horného uzáveru	730 mm
• vzdialenosť medzi osou kľučky a osou púzdra dolného uzáveru	760 mm

Viacbodový zámok AS 2750 s dvoma kolíkovými strelkami a dvoma hákmi



Názov tovaru	16/45/92/8	16/55/92/8	20/55/92/8	20/65/92/8
Viacb. zámok AS 2750	021438	039141	027191	029667

PROTIPLECHY K VIACBODOVÝM ZÁMKOM KJV

PROTIPLECHY

Protiplech k hlavnému zámku (západka a strelka);

vôľa 4 mm:

15-503 - protiplech lomený (250 x 15 x 25 x 3 mm), západka blokovaná na 3,5 mm, ľavý alebo pravý;

17-580-1E - protiplech lomený (250 x 9 x 28 x 3 mm), západka blokovaná na 3,5 mm, z otvorom na elektrozámok, zaoblený R = 10 mm, ľavý alebo pravý, pasuje vymeniteľné príslušenstvo AT 115-34;

19-503 V - protiplech (208 x 20 x 8,5 mm), regulovaný doraz západky zámka;

19-504 V - ako vyššie (208 x 18 x 8,5 mm);

15-3E - protiplech lomený, univerzálny (180 x 15 x 25 x 3 mm), strieborný pozink

vôľa 12 mm:

19-512 V - protiplech (208 x 18 x 18,5 mm), s reguláciou dorazu západky zámka, s bočnými otvormi na upevňovacie skrutky, možnosť montáže takže pri vôli 4 mm.

19-503 V
19-504 V



15-503E

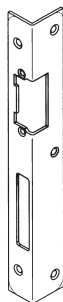


17-580-1E

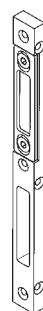


Typ protiplechu	Obj. číslo
15-503E ľavá + AT	003137
15-503E pravá + AT	003138
15-3E ľavá	003134
15-3E pravá	003136
17-580-1E ľavá	003141
17-580-1E pravá	003142
19-503 V	003151
19-504 V	003152
19-512 V	003154

15-3E



19-512 V



Protiplechy ku západkovým uzáverom;

vôľa 4 mm:

119-08-20 - protiplech (120 x 8,5 x 20 x 8,5 mm);

119-08-18 - protiplech (120 x 8,5 x 18 x 8,5 mm);

2815-503 - protiplech lomený (150 x 15 x 25 x 3 mm).

vôľa 12 mm:

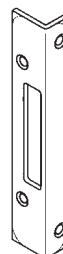
125-512 - protiplech U-tvar (40 x 8 x 18 x 8 x 2 mm).

Typ protiplechu	Obj. číslo
119-08-20	003131
119-08-18	003130
2815-503	003179
125-512	003245

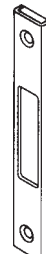
119-08-20
119-08-18



2815-503



125-512



Protiplechy ku kolíkovým uzáverom;

vôľa 4 mm:

2319-503 V - protiplech (120 x 8,5 x 20 x 8,5 mm), s reguláciou dorazu bočného uzáveru;

2319-504 V - ako vyššie (120 x 8,5 x 18 x 8,5 mm);

2317-580-1G - protiplech lomený (180 x 9 x 28 x 3 mm), zaoblenie R = 10 mm, ľavý alebo pravý, regulácia dorazu bočného uzáveru vďaka posuvnej oceľovej časti;

2315-503 - protiplech lomený (150 x 15 x 25 x 3 mm), plochý alebo zaoblený R=10 mm.

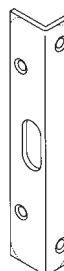
vôľa 12 mm:

2319-512 V - protiplech, (90 x 18 x 18,5 mm), s reguláciou dorazu kolíkového uzáveru, s bočnými otvormi na upevňovacie skrutky, možnosť montáže takže pri vôli 4 mm.

2319-503 V
2319-504 V



2315-503



2317-580-1G



2319-512 V



PROTIPLECHY Z VIACBODOVÝM ZÁMKOM KFV

PROTIPLECHY

Protiplechy k zámku s kolíkovým a hákovým uzáverom; vôľa 4 mm:

WSB 3615-503 A - protiplech lomený, univerzálny, pravý/ľavý
zaoblený (180x15x25x3 mm), strieborný pozink;

WSB 3615 A - protiplech lomený, univerzálny, pravý/ľavý zaoblený
(180x32x25x3 mm), strieborný pozink;

WSB 3617-580-1Q LA - protiplech lomený, zaoblený, ľavý,
s reguláciou typu Q (180x9x28x3 mm, hĺbka 20 mm), strieborný
pozink;

WSB 3617-580-1Q RA ako vyššie - pravý;

SFW 3619-503V A - protiplech zadlabávaný, zaoblený (lodička),
s reguláciou, pripevnenie skrutkami pod uhlom (138x20x8,5 mm),
strieborný pozink;

FSB 3630-03-18R - protiplech plochý, zaoblený, univerzálny,
pravý/ľavý (180x18x3 mm), strieborný pozink;

vôľa 12 mm:

USB 3625-512 - protiplech na profil v tvare U, univerzálny, pravý/ľavý
(180x8x8 mm), strieborný pozink; možnosť montáže aj pri vôli 4 mm.

WSB 3615-503 A



WSB 3615 A



WSB 3617-580-1Q A



Typ protiplechu	Obj. číslo
WSB 3615-503 A	041060
WSB 3615 A	041062
WSB 3617-580-1Q LA ľavý	023875
WSB 3617-580-1Q RA pravý	023876
SFW 3619-503V A	024644
FSB 3630-03-18R	041081
USB 3625-512	041082

SFW 3619-503V A



FSB 3630-03-18R



USB 3625-512

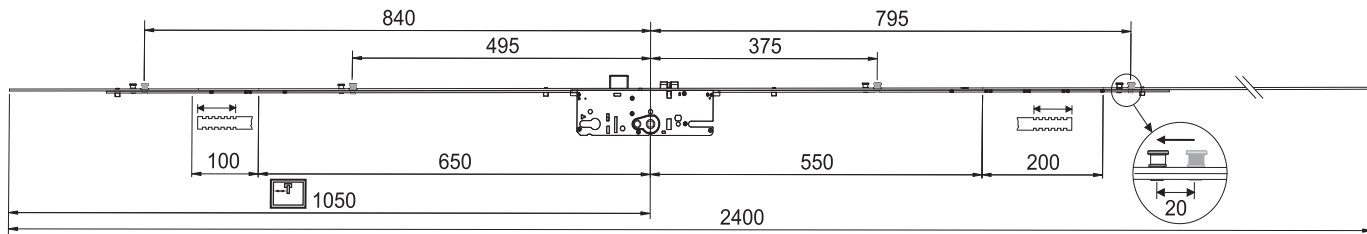


VIACBODOVÉ ZÁMKY OVLÁDANÉ KLÚČOM MACO - Model Z-TS

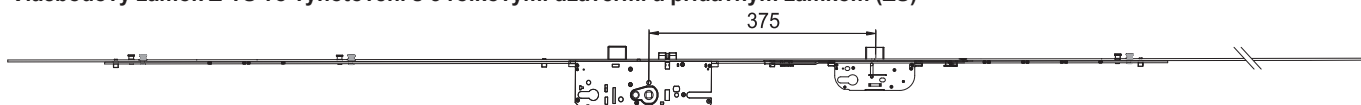
VIACBODOVÉ ZÁMKY Z-TS

Viacbodové zámkové Z-TS firmy Maco s viacbodovým zatváraním ovládané kľúčom.

Viacbodový záмок Z-TS vo vyhotovení so 4 roľkovými uzávermi

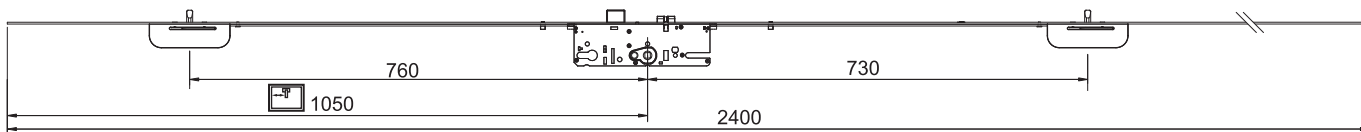


Viacbodový záмок Z-TS vo vyhotovení s 3 roľkovými uzávermi a prídavným zámkom (ZS)

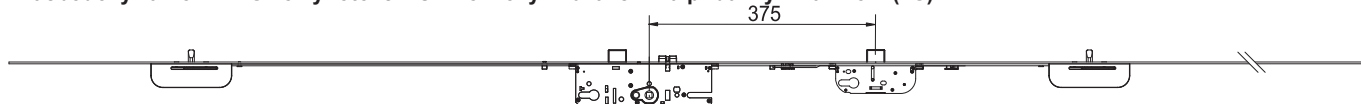


Názov tovaru	16/45/92/8	16/55/92/8	16/65/92/8	Názov tovaru	16/45/92/8	16/55/92/8	16/65/92/8
Viacb. záмок Z-TS	000555	000556	036654	Viacb. záмок Z-TS+ZS	023494	018119	036957

Viacbodový záмок Z-TS vo vyhotovení s 2 kolíkovými uzávermi

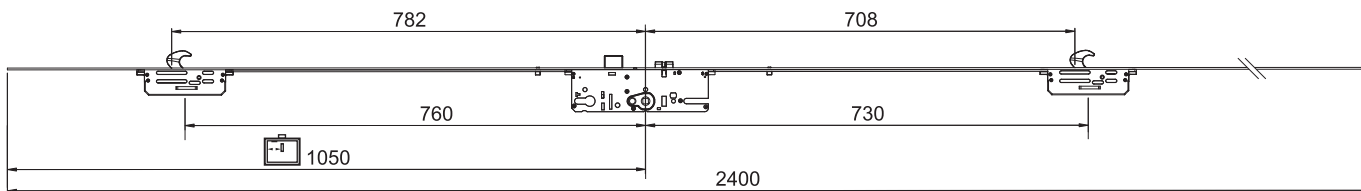


Viacbodový záмок Z-TS vo vyhotovení s 2 kolíkovými uzávermi a prídavným zámkom (ZS)



Názov tovaru	16/45/92/8	16/55/92/8	16/65/92/8	Názov tovar	16/45/92/8	16/55/92/8	16/65/92/8
Viacb. záмок Z-TS	031973	031815	036655	Viacb. záмок Z-TS+ZS	031971	031343	036958

Viacbodový záмок Z-TS vo vyhotovení s 2 hákovými uzávermi



Viacbodový záмок Z-TS vo vyhotovení s 2 hákovými uzávermi a prídavným zámkom (ZS)



Názov tovaru	16/45/92/8	16/55/92/8	16/65/92/8	Názov tovaru	16/45/92/8	16/55/92/8	16/65/92/8
Viacb. záмок Z-TS	030928	032004	031980	Viacb. záмок Z-TS+ZS	030623	032009	032010

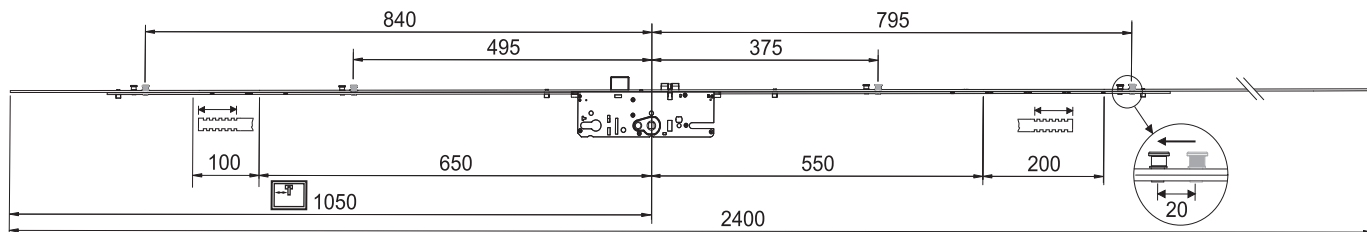
ZS - prídavný záмок

VIACBODOVÉ ZÁMKY OVLÁDANÉ KĽUČKOU MACO - Model G-TS

VIACBODOVÉ ZÁMKY G-TS

Viacbodové zámky G-TS firmy Maco s viacbodovým zatváraním ovládané kľučkou.

Viacbodový zámok G-TS vo vyhotovení so 4 roľkovými uzávermi.

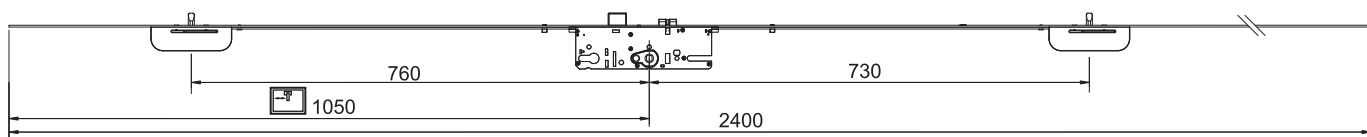


Viacbodový zámok G-TS vo vyhotovení s 3 roľkovými uzávermi a prídavným zámkom (ZS)

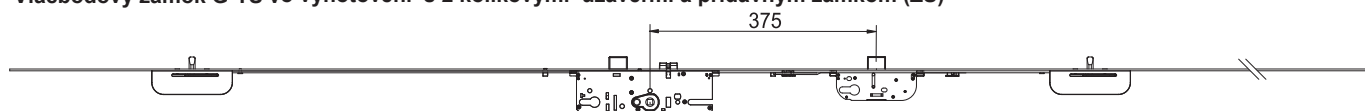


Názov tovaru	16/45/92/8	16/55/92/8	16/65/92/8	Názov tovaru	16/45/92/8	16/55/92/8
Viacb. zámok G-TS	000568	000569	036644	Viacb. zámok G-TS+ZS	036940	036942

Viacbodový zámok G-TS vo vyhotovení s 2 kolíkovými uzávermi

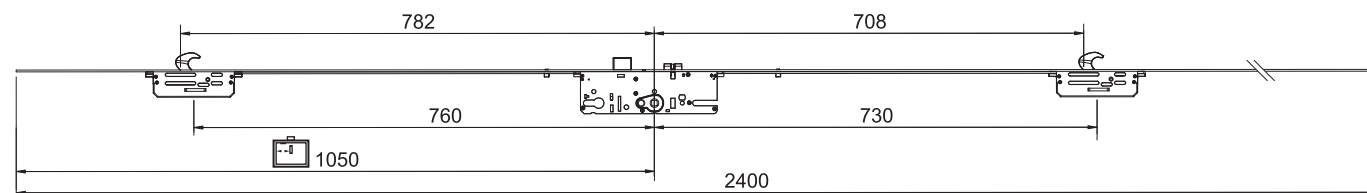


Viacbodový zámok G-TS vo vyhotovení s 2 kolíkovými uzávermi a prídavným zámkom (ZS)

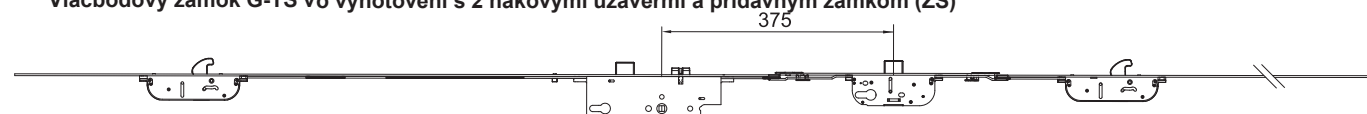


Názov tovaru	16/45/92/8	16/55/92/8	16/65/92/8	Názov tovaru	16/45/92/8	16/55/92/8
Viacb. zámok G-TS	036645	036646	036647	Viacb. zámok G-TS+ZS	036943	036944

Viacbodový zámok G-TS vo vyhotovení s 2 hákovými uzávermi



Viacbodový zámok G-TS vo vyhotovení s 2 hákovými uzávermi a prídavným zámkom (ZS)



Názov tovaru	16/45/92/8	16/55/92/8	16/65/92/8	Názov tovaru	16/45/92/8	16/55/92/8
Viacb. zámok G-TS	036648	036649	036650	Viacb. zámok G-TS+ZS	036945	036946

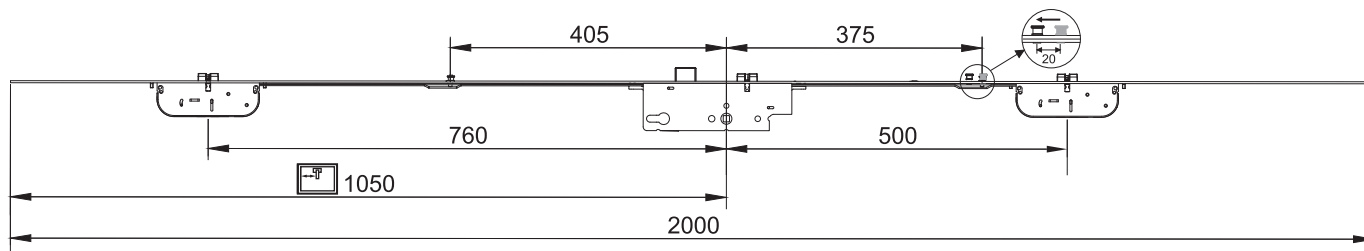
ZS - prídavný zámok

VIACBODOVÉ ZÁMKY OVLÁDANÉ AUTOMATICKY MACO - Model Z-TF

VIACBODOVÉ ZÁMKY Z-TF

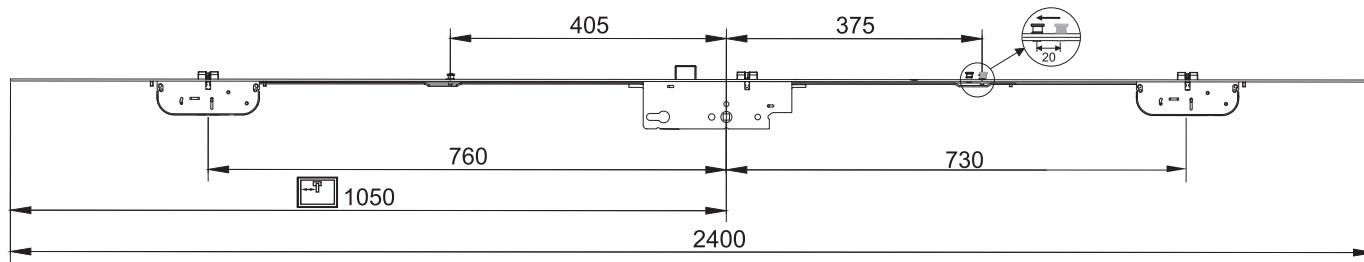
Viacbodové zámkové zariadenie Z-TS firmy Maco s viacbodovým zatváraním ovládané cylindrickou vložkou. Otváranie pomocou kľučky.

Viacbodový záмок Z-TF vo vyhotovení s 2 roľkovými uzávermi a 3 automatickými strelkami (výška dverí 1700-2000)



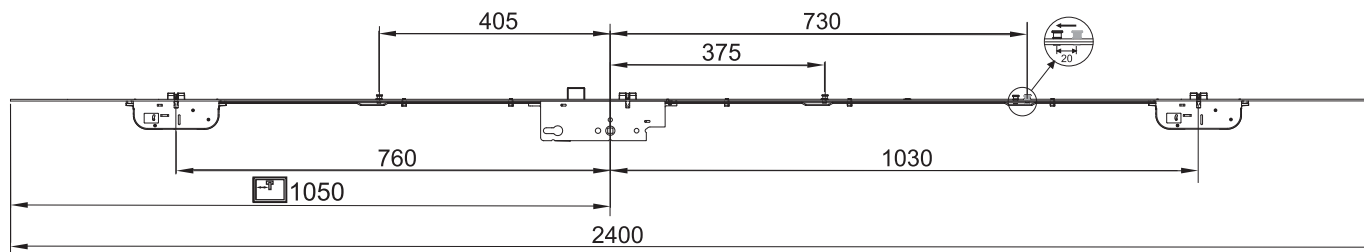
Názov tovaru	16/45/92/8	16/55/92/8	16/65/92/8
Viacb. záмок Z-TF	030456	036651	036652

Viacbodový záмок Z-TF vo vyhotovení s 2 roľkovými uzávermi a 3 automatickými strelkami (výška dverí 2250-2400)



Názov tovaru	16/45/92/8	16/55/92/8	16/65/92/8
Viacb. záмок Z-TF	023489	021991	023988

Viacbodový záмок Z-TF vo vyhotovení s 3 roľkovými uzávermi a 3 automatickými strelkami (výška dverí 2250-2400)



Názov tovaru	16/45/92/8	16/55/92/8	16/65/92/8
Viacb. záмок Z-TF	036653	028260	028995

PROTIPLECHY K VIACBODOVÝM ZÁMKOM MACO

PROTIPLECHY

Protiplech k hlavnému zámku:

Typ protiplechu	vôľa / šírka čela	Obj. číslo
29776	4 mm / 18 mm	000583
29787	4 mm / 20 mm	020145
55987	12 mm / 18 mm	000606
209809 pravý	12 mm / 24 mm	029640
209810 ľavý	12 mm / 24 mm	029639

55987

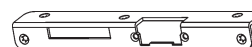
29776 i 29797



Protiplech lomený:

Typ protiplechu	vôľa / šírka čela	Obj. číslo
354952	4 mm / 25 x 32 mm	019447
354954	4 mm / 25 x 32 mm	019448

354952 i 354954



Protiplech k uzáverom viacb. zámka Z-TF a zámka B-TV:

Typ protiplechu	vôľa / šírka čela	Obj. číslo
210501	4 mm / 16 mm	023984
210502	4 mm / 20 mm	025468

210501 i 210502



V ponuke tiež podložka k protiplechom - obj. číslo: 010546.

Protiplech k hákovému uzáveru a prídavnému zámku:

Typ protiplechu	vôľa / šírka čela	Obj. číslo
29979	4 mm / 18 mm	000587
29980	4 mm / 20 mm	026786
29985	11 mm / 18 mm	000588

29979, 29985 i 29980



Protiplech ku kolíkovému uzáveru:

Typ protiplechu	vôľa / šírka čela	Obj. číslo
26799	4 mm / 18 mm	000582
29787	4 mm / 20 mm	020145
58667	11 mm / 18 mm	000629

26799

58667



29787



Protiplechy iné:

Typ protiplechu	vôľa / šírka čela	Obj. číslo
96845 pravý	4 mm / 20 mm	025465
96846 ľavý	4 mm / 20 mm	025466
96860	12 mm / 18 mm	010825
96561	12 mm / 20 mm	010826
96934	12 mm / 24 mm	010927



CYLINDRICKÉ VLOŽKY

Obsah

greenteQ
Cylindrické vložky

Wilka
Cylindrické vložky

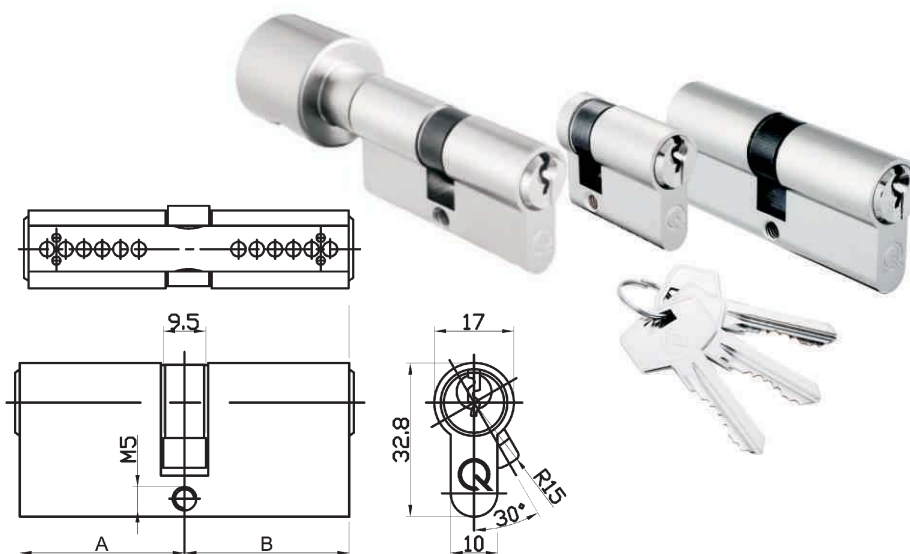
CYLINDRICKÉ VLOŽK Y greenteQ

CYLINDRICKÉ VLOŽKY SX greenteQ

Cylindrická vložka greenteQ SX s funkciou BZS (obojsstranná). Vďaka tejto funkcii sa vložka otvára z druhej strany aj pri vložení kľúča. Vložka so 6 kolíkovými stavidlami. Zhodne s normou STN EN 1303 sa vložka vyznačuje vysokou životnosťou (potvrdenou 100 000 skúšobnými cyklami), vysokou odolnosťou proti korózii (kl. C) a takže najvyšším stupňom bezpečnosti súvisiacej s kľúčom; min. 100 000 kombinácií vzoru kľúča a odolnosťou proti napadnutiu odvítaním.

Materiál	mosadz
Povrchová úprava	nikel mat
Množstvo kolíkových stavidiel	6
Bezpečnostná skupina	áno
Zhodne s	STN EN 1303
Množstvo kľúčov v komplete	3
Pripevňovacia skrutka	M5 x 60 mm
Balenie	1ks.

(10ks./krabička, 50 ks./kartón)



1	2	3	4	5	6	7	8
Kategória použitia	Životnosť	Hmotnosť dverí	Požiarna odolnosť	Zabezpečenie (ochrana)	Odolnosť proti korózii a teplote	Bezpečnosť súvisiaca s kľúčom	Odolnosť proti napadnutiu
1	6	0	0	0	C	6	1

Vložky greenteQ

Rozmery A/B	Typ	Obj. číslo
30 / 30 mm	SX 60	025707
30 / 35 mm	SX 65	024507
30 / 40 mm	SX 70	025708
30 / 45 mm	SX 75	024509
30 / 50 mm	SX 80	029850
35 / 35 mm	SX 70	023640
35 / 40 mm	SX 75	029586
35 / 45 mm	SX 80	026612
35 / 50 mm	SX 85	026622
35 / 55 mm	SX 90	026623
35 / 60 mm	SX 95	026976
40 / 40 mm	SX 80	031647
40 / 45 mm	SX 85	025936
40 / 50 mm	SX 90	024510
40 / 55 mm	SX 95	023641
45 / 45 mm	SX 90	023642
45 / 50 mm	SX 95	023643
45 / 55 mm	SX 100	026610
45 / 60 mm	SX 105	025118
45 / 65 mm	SX 110	026624
50 / 50 mm	SX 100	025709

Jednostranné vložky greenteQ

Rozmery A/B	Typ	Obj. číslo
00 / 45 mm	SX 45 8-F	034886
00 / 50 mm	SX 50 8-F	034884

Vložky greenteQ s gombíkom

Rozmery A/B	Typ	Obj. číslo
35 / 35G mm	SX 70	034878
40 / 50G mm	SX 90	034877
40 / 55G mm	SX 95	035212
45 / 45G mm	SX 90	034879
45 / 50G mm	SX 95	034876
50 / 45G mm	SX 95	034875
55 / 40G mm	SX 95	035215

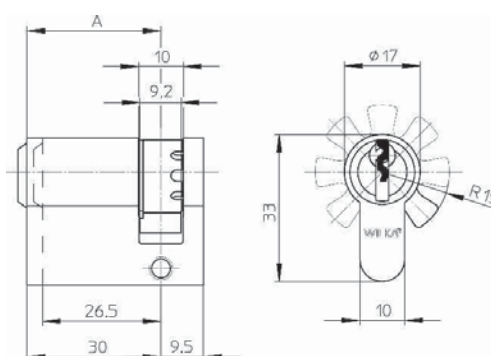
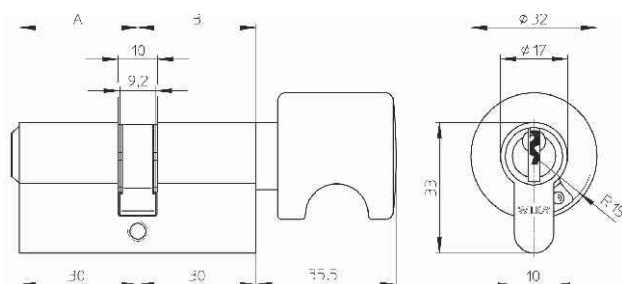
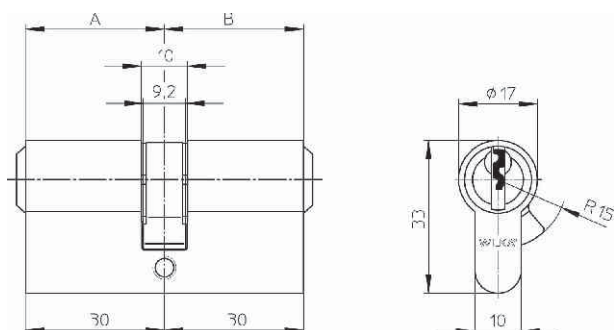
CYLINDRICKÉ VLOŽKY WILKA

CYLINDRICKÉ VLOŽKY WILKA

Cylindrické vložky WILKA sa delia na tri triedy: A, B a C. Vložky s triedou A sa vyznačujú nadštandardným zabezpečením (6 kolíkových stavidiel od rozmeru 30 mm). Vložky s triedou B sa vyznačujú vysokým stupňom ochrany pred napadnutím vďaka 6 kolíkovým stavidlám a ochranou pred odvrtaním. Vložka s triedou C predstavuje najvyšší stupeň odolnosti proti napadnutiu - 6 kolíkových stavidiel, stavidlá tvrdené niklovou vrstvou, ochrana pred odvrtaním a kľúče so špeciálnym profilom chrániacim pred otvorením vložky manipulačnou metódou.

Vložky WILKA dostupné vo verziách: obojstranná - 1400, s gombíkom - 1405 a jednostranná - 1410. Na objednávku dostupné BZS prevedenie.

Vykonanie	nikel mat / alebo mosadz
Množstvo kolíkových stavidiel	6
Bezpečnostná funkcia	áno
Množstvo kľúčov	trieda A,B 3 ks., trieda C 4 ks.



Rozmery A/B	Trieda	Obj. číslo
35 / 45 mm	A	003677
35 / 55 mm	A	003684
40 / 40 mm	A	003694
40 / 45 mm	A	003699
40 / 50 mm	A	003701
40 / 60 mm	A	020198
40 / 65 mm	A	025195*
45 / 45 mm	A	003714
45 / 50 mm	A	003719
45 / 55 mm	A	003724
50 / 60 mm	A	003738
60 / 60 mm	A	003745*
40 / 45 mm	B	003754*
45 / 50 mm	B	017818
45 / 65 mm	B	003763
35 / 45 mm	C	003784
35 / 60 mm	C	024653
45 / 55 mm	C	003817
60 / 60 mm	C	033988*

Rozmery A/B v komplete	P. úprava	Trieda	Obj. číslo
40 / 50 mm + 40 / 50G mm	nikel	B	036274
40 / 50 mm + 40 / 50G mm	mosadz	B	028702
40 / 50 mm + 50 / 40G mm	nikel	B	020629
40 / 50 mm + 50 / 40G mm	mosadz	B	027062
40 / 50 mm + 50 / 40G mm	nikel	C	017660
40 / 50 mm + 50 / 40G mm	mosadz	C	019134

Trieda C s registračnou kartou na zhotovenie duplikátov kľúčov.

* Tovar na objednávku



ZÁVESY

Obsah

Simonswerk

Závesy na interiérové a vchodové dvere
Závesy na moderné, objektové dvere

Otlav

Závesy na interiérové a vchodové dvere

Renson

Závesy na interiérové dvere

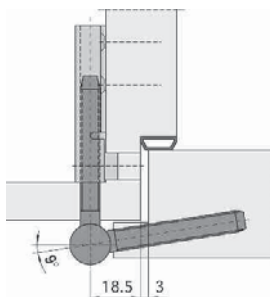
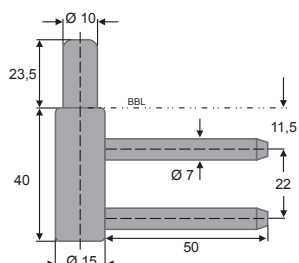
Iné

Závesy na interiérové a vchodové dvere

ZÁVESY NA INTERIÉROVÉ DVERE SIMONSWERK - Rámové časti Variant®

RÁMOVÁ ČASŤ VARIANT® V 3400 WF

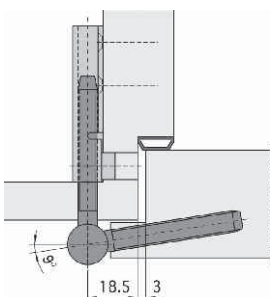
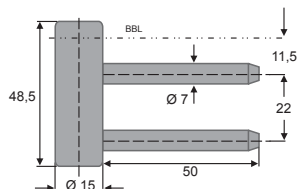
Na falcové a bezfalcové dvere, založené na mechanizme bezúdržbových, klízných ložísk, montované spolu s upínacou taškou/prírubou. Spolupracuje s krídlóvými časťami - falcové: V 0020, V 0030; bezfalcové: V 0080.



Názov tovaru	Pov. úprava	Obj. číslo
Variant 3400 WF - rámová časť	nikel	002451

RÁMOVÁ ČASŤ VARIANT® V 4400 WF

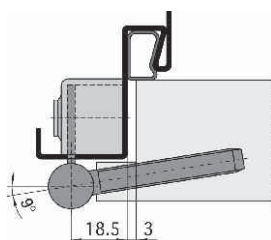
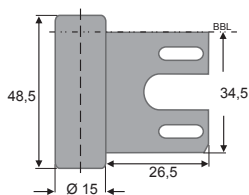
Na falcové a bezfalcové dvere, založené na mechanizme bezúdržbových, klízných ložísk, montované spolu s upínacou taškou/prírubou. Spolupracuje s krídlóvými časťami - falcové: V 0026 WF, V 0026 RK WF, V 0037 WF, V 0037 RK WF; bezfalcové: V 0087 WF.



Názov tovaru	Pov. úprava	Obj. číslo
Variant 4400 WF - rámová časť	nikel	002472

RÁMOVÁ ČASŤ VARIANT® V 8000 WF

Na falcové a bezfalcové dvere, založené na mechanizme bezúdržbových, klízných ložísk, montované spolu s upínacou taškou/prírubou. Spolupracuje s krídlóvými časťami - falcové: V 0026 WF, V 0026 RK WF, V 0037 WF, V 0037 RK WF; bezfalcové: V 0087 WF.

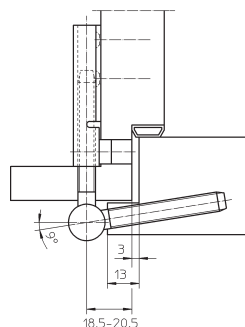
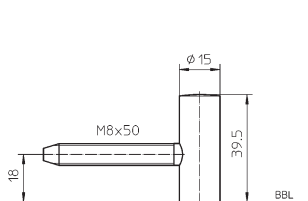


Názov tovaru	Pov. úprava	Obj. číslo
Variant 8000 WF - rámová časť	nikel	002479

ZÁVESY NA INTERIÉROVÉ DVERE SIMONSWERK - Krídlové časti Variant®

KRÍDLOVÁ ČASŤ VARIANT® V 0020

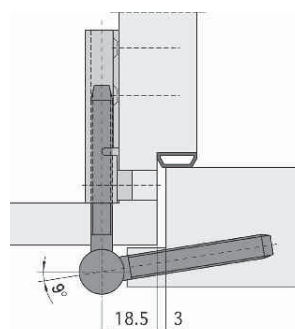
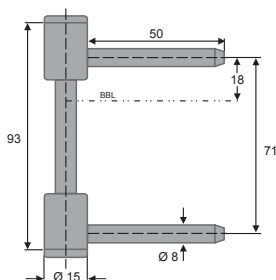
Na dvere s fálcom, maximálna váha krídla pri 2 závesoch = 40 kg. Spolupracuje s rámovými časťami - drevený rám: V 3400 WF; oceľový rám: V 8100 WF, V 8100 WF U.



Názov tovaru	Pov. úprava	Obj. číslo
Variant 0020 - krídlová časť	nikel	002435

KRÍDLOVÁ ČASŤ VARIANT® V 0026 WF

Na dvere s fálcom, maximálna váha krídla = 70 kg. Spolupracuje s rámovými časťami - drevený rám: V 4400 WF; oceľový rám: V 8000 WF, V 8000 WF U.

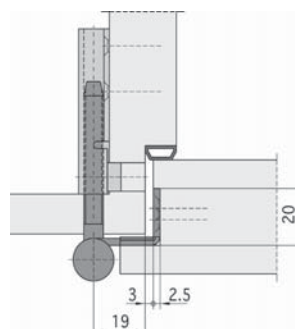
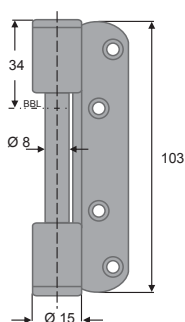


Názov tovaru	Pov. úprava	Obj. číslo
VARIANT 0026 WF - krídlová časť	nikel	002439

Dostupná tiež s poistkou proti zveseniu MSTs.

KRÍDLOVÁ ČASŤ VARIANT® V 0037 WF

Na dvere s fálcom, maximálna váha krídla = 80 kg. Spolupracuje s rámovými časťami - drevený rám: V 4400 WF; oceľový rám: V 8000 WF, V 8000 WF U.



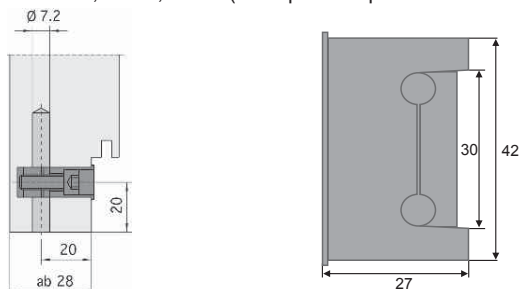
Názov tovaru	Pov. úprava	Obj. číslo
VARIANT 0037 WF - krídlová časť	nikel	002443

Dostupná tiež s poistkou proti zveseniu MSTs.

ZÁVESY NA INTERIÉROVÉ DVERE SIMONSWERK - Upínacie tašky Variant®

UPÍNACIA TAŠKA „BLOKOVANÁ" TYP KLEMMBLOCK V 3604

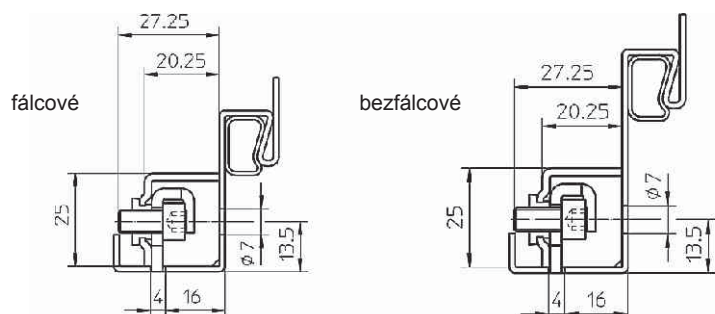
Upínacia taška k závesom do blokováných rámov pre nasledujúce rámové časti: V 3400 WF, V 3400 WF RK, V 4400 WF. Dostupné výšky zabudovania: 18,5 a 21,5 mm. (dostupné tiež prevedenie na výšku 20,0 a 21,5 mm).



Názov tovaru	Pov. úprava	Obj. číslo
Variant up. taška 3604	strieborný pozink	002460

UPÍNACIA TAŠKA DO OCEĽOVÝCH RÁMOV

Upínacia taška do oceľových rámov pre nasledujúce rámové časti: V 800 WF, V 8100 WF.

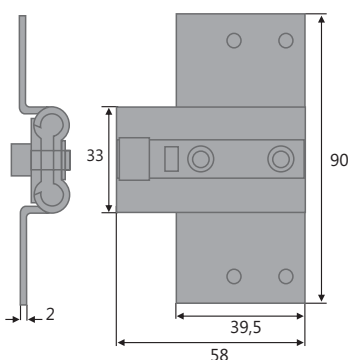


Názov tovaru	Pov. úprava	Obj. číslo
Variant up. taška 8600	strieborný pozink	016184

UPÍNACIA TAŠKA TYP V 3611, V 3612, V 3613 a V 3614

Oceľová upínacia taška na dvere s fálcom pre nasledujúce rámové časti: séria V 34..., V 44..., V 54..

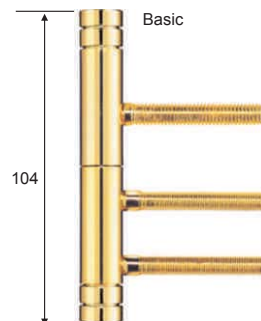
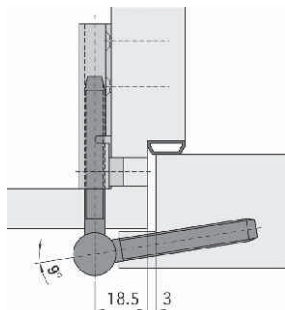
Názov tovaru	Výška	Obj. číslo
Variant up. taška 3611	5,8 mm	002462
Variant up. taška 3612	7,8 mm	002463
Variant up. taška 3613	8,8 mm	002464
Variant up. taška 3614	9,8 mm	002465



ZÁVESY NA INTERIÉROVÉ DVERE SIMONSWERK - Variant® Design

VARIANT® DESIGN V 3420 WF *

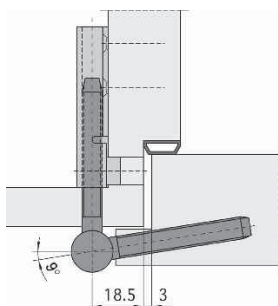
Na dvere s fálcom, založené na mechanizme bezúdržbových, kíznych ložísk, montované na ocelovom ráme spolu s V 8120 WF Basic. Maximálna váha kridla na 2 závesoch: 40 kg. Závesy dostupné v rôznom prevedení ozdobných krytiiek.



Názov tovaru	Pov. úprava	Obj. číslo
Variant 3420 WF Basic	pozlátený	002454

VARIANT® DESIGN V 4426 WF ZK *

Na dvere s fálcom, založené na mechanizme bezúdržbových, kíznych ložísk. Maximálna váha kridla na 2 závesoch: 40 kg. Závesy dostupné v rôznom prevedení ozdobných krytiiek.



Názov tovaru	Pov. úprava	Obj. číslo
Variant 4426 WF ZK	pozlátený	021733

Vykonanie ozdobných krytiiek:



Basic

Soft

Top

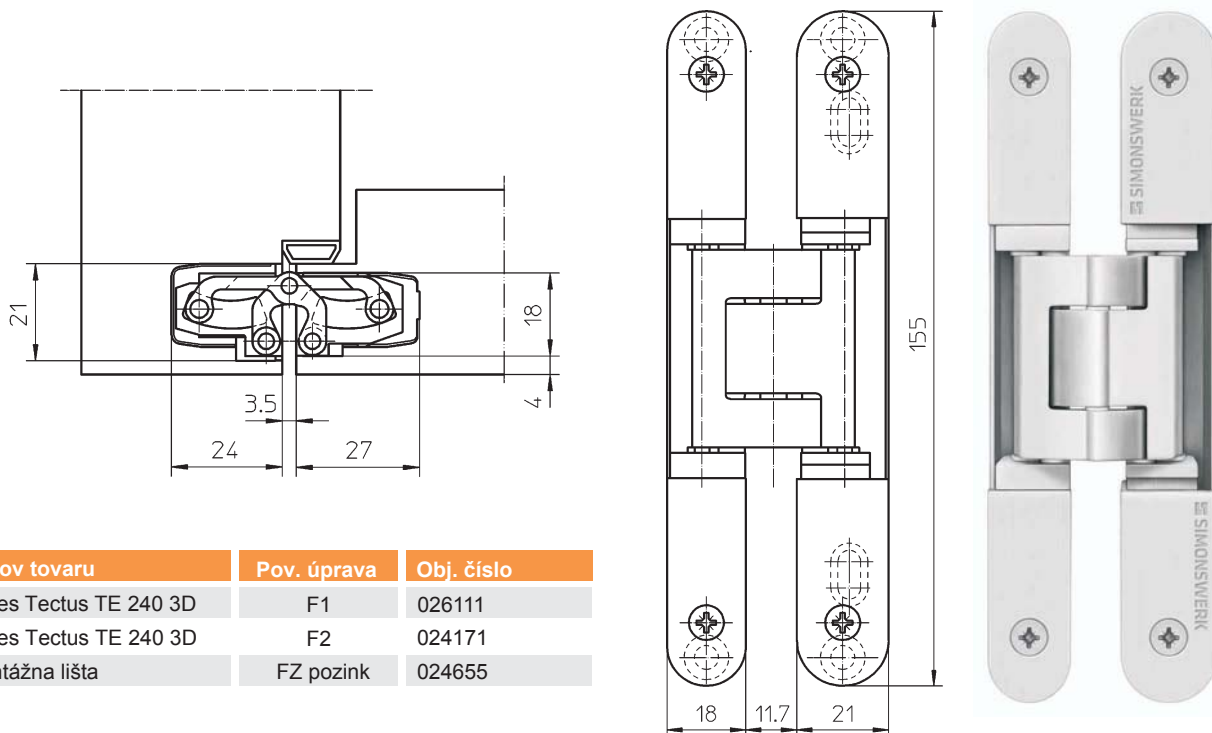
Cross

* Tovar na objednávku.

ZÁVESY „SKRYTÉ” NA INTERIÉROVÉ DVERE SIMONSWERK - Tectus®

TECTUS® TE 240 3D

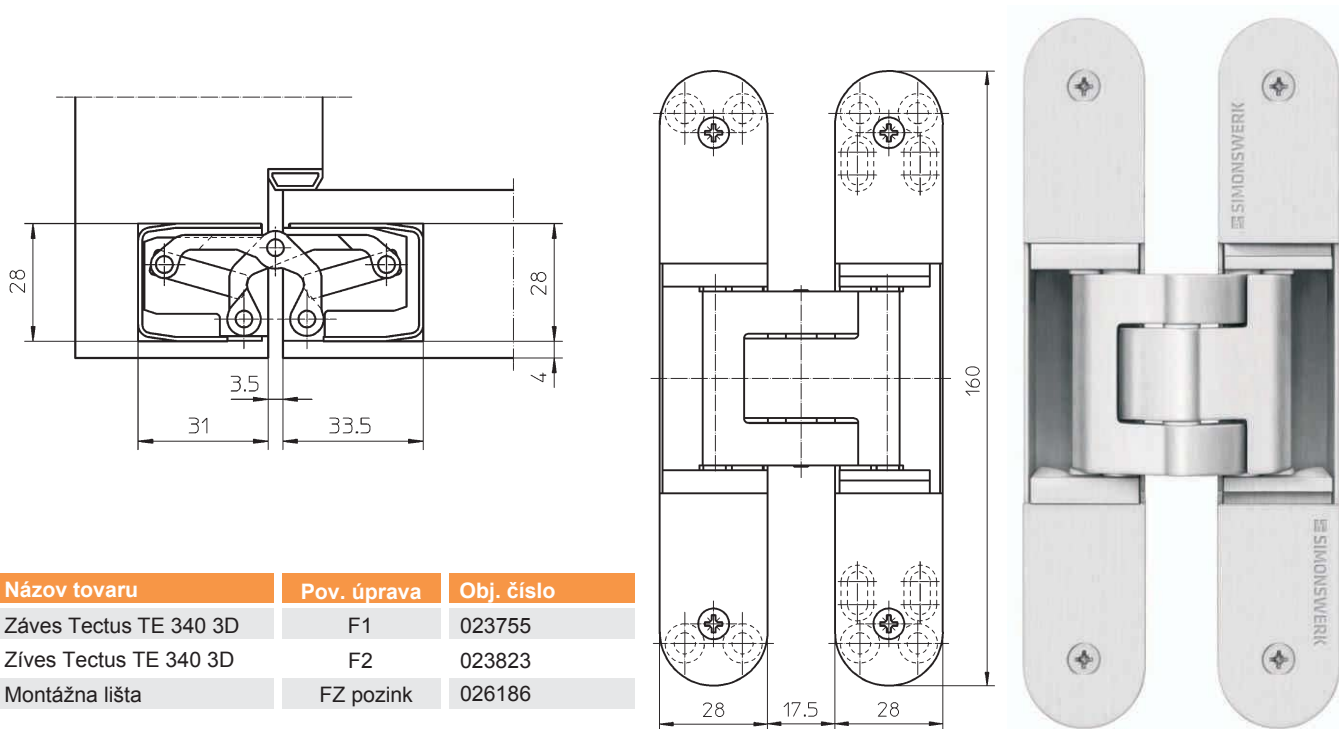
Dverový záves na bezfálcové dvere, založený na mechanizme bezúdržbových, kĺzných ložísk. Maximálna váha krídla 40 kg, krídlo je možné otvoriť až o 180°, výška závesu 155 mm, trojúrovňové/trojsmerné (3D) nastavenie: prítlakové $\pm 1,5$ mm, stranové ± 3 mm, výškové ± 3 mm.



Názov tovaru	Pov. úprava	Obj. číslo
Záves Tectus TE 240 3D	F1	026111
Záves Tectus TE 240 3D	F2	024171
Montážna lišta	FZ pozink	024655

TECTUS® TE 340 3D

Dverový záves na bezfálcové dvere, založený na mechanizme bezúdržbových, kĺzných ložísk. Maximálna váha krídla 80 kg, krídlo je možné otvoriť až o 180°, výška závesu 160 mm, trojúrovňové/trojsmerné (3D) nastavenie: prítlakové ± 1 mm, stranové ± 3 mm, výškové ± 3 mm.

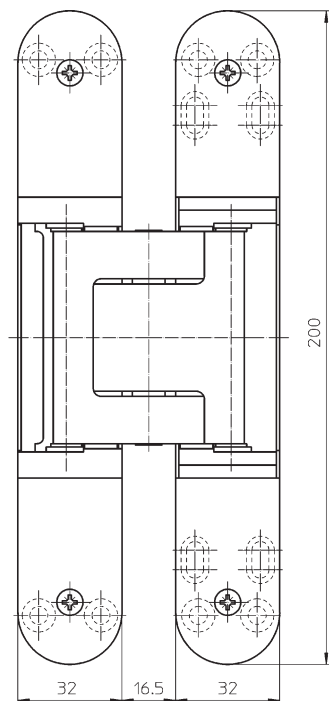
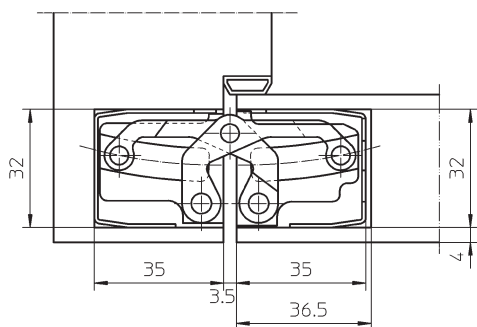


Názov tovaru	Pov. úprava	Obj. číslo
Záves Tectus TE 340 3D	F1	023755
Záves Tectus TE 340 3D	F2	023823
Montážna lišta	FZ pozink	026186

ZÁVESY „SKRYTÉ” NA INTERIÉROVÉ DVERE SIMONSWERK - Tectus®

TECTUS® TE 540 3D

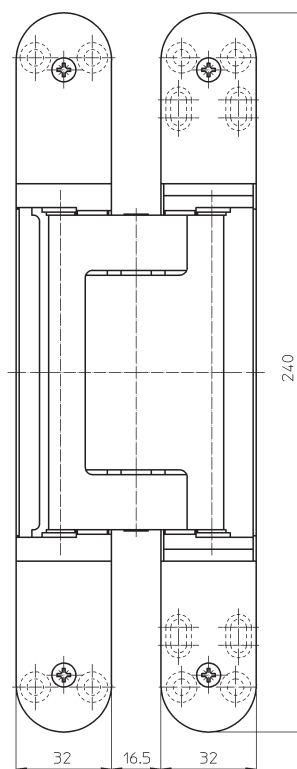
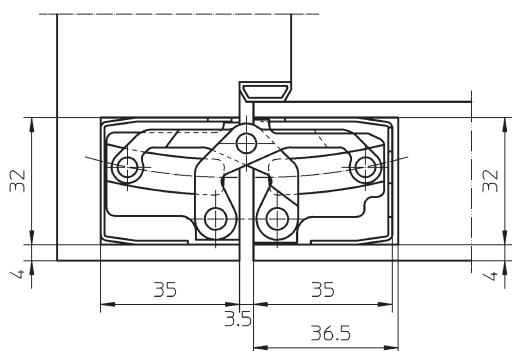
Dverový záves na bezfalcové dvere, založený na mechanizme bezúdržbových, kĺzných ložísk. Maximálna váha krídla 120 kg, krídlo je možné otvoriť až o 180°, výška závesu 200 mm, trojúrovňové/trojsmerné (3D) nastavenie: prítlakové ± 1 mm, stranové ± 3 mm, výškové ± 3 mm.



Názov tovaru	Pov. úprava	Obj. číslo
Záves Tectus TE 540 3D	F1	024341
Záves Tectus TE 540 3D	F2	025568
Montážna lišta	FZ pozink	023286

TECTUS® TE 640 3D

Dverový záves na bezfalcové dvere, založený na mechanizme bezúdržbových, kĺzných ložísk. Maximálna váha krídla 200 kg, krídlo je možné otvoriť až o 180°, výška závesu 240 mm, trojúrovňové/trojsmerné (3D) nastavenie: prítlakové $+1$ mm, stranové $+3$ mm, výškové $+3$ mm.



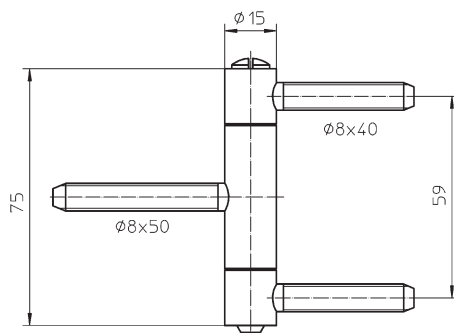
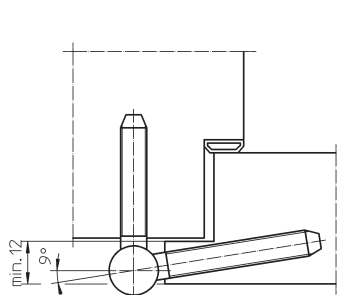
Názov tovaru	Pov. úprava	Obj. číslo
Záves Tectus TE 640 3D	F1	027818
Záves Tectus TE 640 3D	F2	032823
Montážna lišta	FZ	031541

ZÁVESY NA INTERIÉROVÉ A VCHODOVÉ DVERE

SIMONSWERK - Baka C1-15 WF a C1-20 WF

BAKA® C1-15 WF

3 - dielne, šrubovacie závesy na interiérové dvere, založené na mechanizme bezúdržbových, kĺzných ložísk. Maximálna váha krídla na 2 závesoch: 60 kg.

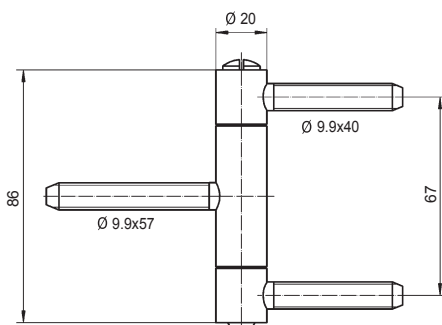
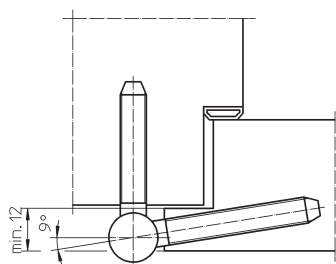


Názov tovaru	Pov. úprava	Obj. číslo
Záves BAKA C1 - 15 WF	mosadz	002314
Záves BAKA C1 - 15 WF	nikel	002315
Záves BAKA C1 - 15 WF	strieb. pozink	002316
Záves BAKA C1 - 15 WF MSTS	strieb. pozink	002317
Záves BAKA C1 - 15 WF	biely	002319
Záves BAKA C1 - 15 WF MSTS	biely	002320

MSTS - verzia s poistkou proti zveseniu.

BAKA® C1-20 WF

3 - dielne, šrubovacie závesy na vchodové dvere, založené na mechanizme bezúdržbových, kĺzných ložísk. Maximálna váha krídla na 2 závesoch: 100 kg. K závesu pasuje krytka č. 8.



Názov tovaru	Pov. úprava	Obj. číslo
Záves BAKA C1 - 20 WF	strieb. pozink	002326
Záves BAKA C1 - 20 WF MSTS	strieb. pozink	002327

MSTS - verzia s poistkou proti zveseniu.

KRYTKY K ZÁVESOM BAKA® C1-20 WF

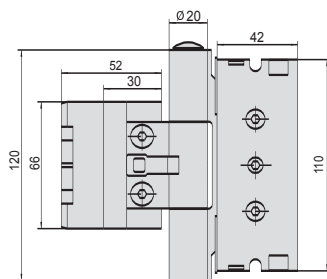
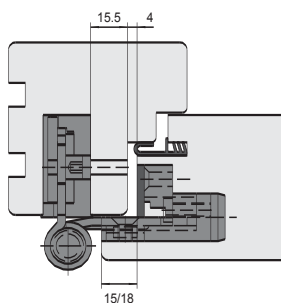
Názov tovaru	Obj. číslo						
	nikel mat	hnedá	pozlátená	čierna	biela	chróm	chróm mat
Krytka k závesu č. 8	002357	002358	002359	024201	002360	002362	002363

ZÁVESY NA VCHODOVÉ DVERE

SIMONSWERK - Baka protect 3D a Baka 2D 20

BAKA PROTECT 3D

Systém závesov na vchodové dvere s fálcom s jedinečným riešením 3D, ktorý vďaka trojrozmernému nastaveniu umožňuje jednoduchú a pohodlnú reguláciu osi krídla. Závesy založené na mechanizme bezúdržbových, klzných ložísk. Trojúrovňové/trojsmerné (3D) nastavenie: stranové a výškové ± 3 mm, prítlakové 0/4 mm. Maximálna váha krídla na 3 závesoch: 130 kg. Systém sa skladá z 3 závesov: 1 záves (stredný) nastavenie výškové, 2 závesy (horný a dolný) nastavenie stranové a prítlakové. K závesu pasuje krytka č. 10.

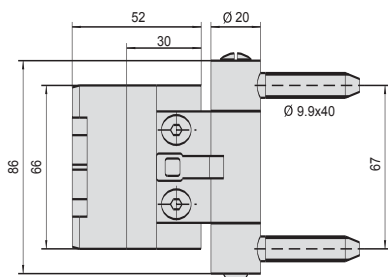
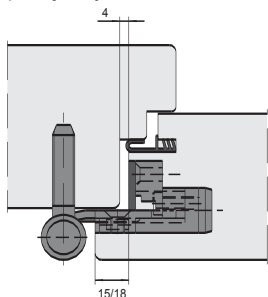


Názov tovaru	Pov. úprava	Obj. číslo
Záves BAKA protect 3D	strieb. pozink	002297
Záves BAKA protect 3D MSTs	strieb. pozink	002298
Záves BAKA protect 3D FD	strieb. pozink	002299
Záves BAKA protect 3D FD MSTs	strieb. pozink	002300

MSTs - verzia s poistkou proti zveseniu.
FD - verzia pre dvere s prídavným krídlovým tesnením.

BAKA 2D 20

Systém závesov na vchodové dvere s fálcom s dvojúrovňovým nastavením. Závesy založené na mechanizme bezúdržbových, klzných ložísk. Dvojúrovňové/dvojsmerné (2D) nastavenie: stranové ± 3 mm, prítlakové ± 4 mm. Maximálna váha krídla na 2 závesoch: 100 kg. K závesu pasuje krytka č. 8.



Názov tovaru	Pov. úprava	Obj. číslo
Záves BAKA 2D 20	strieb. pozink	002285
Záves BAKA 2D 20 MSTs	strieb. pozink	002290
Záves BAKA 2D 20 FD	strieb. pozink	002286
Záves BAKA 2D 20 FD MSTs	strieb. pozink	002287

MSTs - verzia s poistkou proti zveseniu.
FD - verzia pre dvere s prídavným krídlovým tesnením.

KRYTKY K ZÁVESOM BAKA® C1-20 WF, BAKA PROTECT 3D a BAKA 2D 20

Názov tovaru	Obj. číslo						
	nikel mat	hnedá	pozlátená	čierna	biela	chróm	chróm mat
Krytka k závesu č. 8	002357	002358	002359	024201	002360	002362	002363
Krytka k závesu č. 10	002370	002371	037486	020104	002367	002369	002368

ZÁVESY NA VCHODOVÉ DVERE

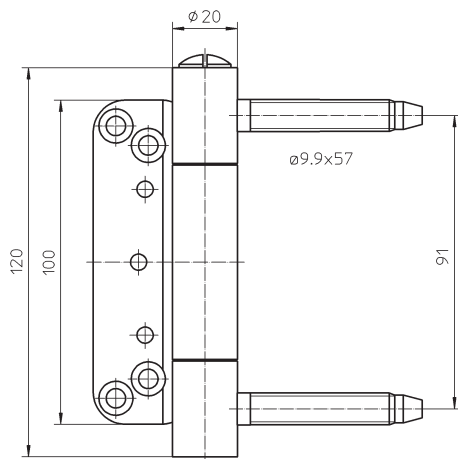
SIMONSWERK - Baka protect 2D séria 2000 a Baka protect 3D séria 4000

BAKA PROTECT 2D SÉRIA 2000

Systém závesov na drevené, vchodové dvere s dvojúrovňovým nastavením. Vlastnosti závesu: prispôsobený na všetky profilové geometrie, dvojúrovňové/dvojsmerné (2D) nastavenie, minimálny náklad práce pri frézovaní a montáži, na vchodové dvere, ktoré sa otvárajú von, záves dostupný s kolíkovou poistkou proti zveseniu MSTS, dostupné povrchové úpravy: nerez, strieborný pozink, na objednávku dostupné tiež vo verzii s ozdobnými krytkami Basic, Soft alebo ZK. K závesu pasuje krytka č. 11.

Technické údaje:

Nosnosť	120 kg
Výška závesu	120 mm
Priemer prsteňa	20 mm
Fréz s priemerom	20 mm



Pri výbere konkrétneho modelu závesu je nevyhnutné skontaktovať sa s technickým poradcom SIMONSWERK.

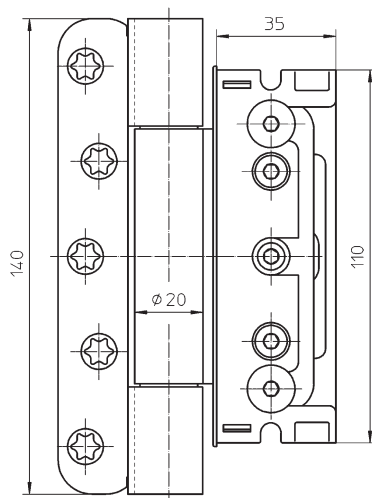
Dostupný s MSTS - verzia s kolíkovou poistkou proti zveseniu alebo s FD - verzia pre dvere s prídavným krídlovým tesnením.

BAKA PROTECT 3D SERIA 4000

Systém závesov na drevené, vchodové dvere s trojúrovňovým nastavením. Vlastnosti závesu: prispôsobený na hrubé profilové geometrie, väčšie množstvo tesnení, pohodlný trojúrovňový/trojsemerý (3D), regulačný mechanizmus, minimálny náklad práce pri frézovaní a montáži, dostupný vo verzii FD. Na vchodové dvere, ktoré sa otvárajú von, záves dostupný s kolíkovou poistkou proti zveseniu MSTS. Na objednávku záves dostupný tiež vo verzii s ozdobnými krytkami Basic, Soft alebo ZK. K závesu pasuje krytka č. 12.

Technické údaje:

Nosnosť	160 kg
Výška závesu	140 mm
Priemer prsteňa	20 mm
Fréz s priemerom	20 mm



Pri výbere konkrétneho modelu závesu je nevyhnutné skontaktovať sa s technickým poradcom SIMONSWERK.

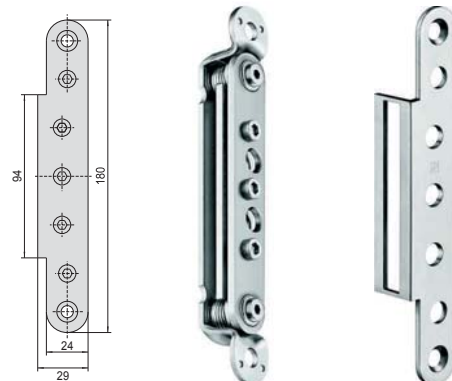
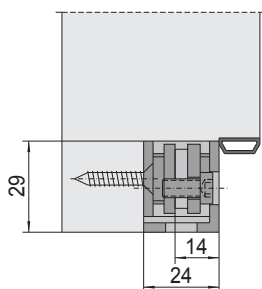
Dostupný s MSTS - verzia s kolíkovou poistkou proti zveseniu alebo s FD - verzia pre dvere s prídavným krídlovým tesnením.

K závesom BAKA protect séria 2000 a 4000 sú dostupné krytky s nasledujúcou povrchovou úpravou: chróm, nikel mat F2, chróm mat F1, pozlátené, biele a hnedé.

ZÁVESY NA MODERNÉ, OBJEKTOVÉ DVERE SIMONSWERK - Variant® VX

VARIANT® VX 7501 3D *

Závěsy na bezfalcové a falcové interiérové dveře s trojúhrovným/trojsmerným (3D) nastavením: stranové ± 3 mm, výškové ± 3 mm a přítlakové ± 3 mm. K modelu VX 7501 3D dostupný krycí plech VX 7560 KK.



VX 7501 3D

Krycí plech VX 7560 KK

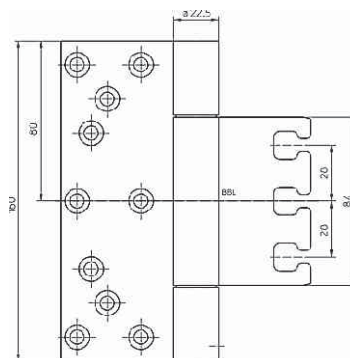
Název tovaru	Pov. úprava	Obj. číslo
Variant VX 7501 3D - rámová část	pozink	002489
Variant VX 7560 KK - krycí plech	nerez mat	002491

VARIANT® VX 7729/160 - 4 HA*

Závěsy na dřevěné alebo hliníkové vchodové dveře. Trojúhrovnové (3D) nastavenie: stranové ± 3 mm, výškové ± 3 mm a přítlakové ± 3 mm.

Technické údaje:

Nosnosť	100 kg
Výška prsteňa	160 mm
Priemer prsteňa	22,5 mm
Hrúbka materiálu	4 mm
Fréz s priemerom	24 mm
Výška závesu	160 mm



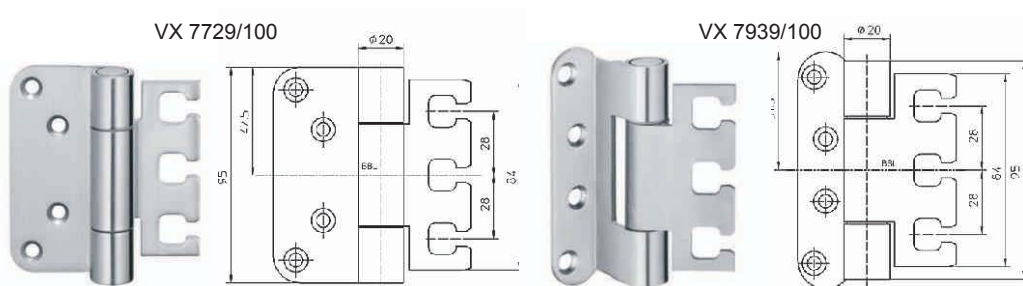
Název tovaru	Pov. úprava	Obj. číslo
Variant VX 7729/160-4 HA	nerez	002496

VARIANT® VX 7729/100 a VX 7939/100

Závěs VX 7729/100 na bezfalcové vchodové dveře a závěs VX 7939/100 na vchodové dveře s fálcom.

Technické údaje:

Nosnosť	100 kg
Výška prsteňa	95 mm
Priemer prsteňa	20 mm
Hrúbka materiálu	3,5 mm
Fréz s priemerom	24 mm
Dĺžka skrutiek	5 x 50 mm



Název tovaru	Pov. úprava	Obj. číslo
Variant VX 7729/100	pozink	025417
Variant VX 7729/100	nerez mat	002494
Variant VX 7939/100 FD	pozink	002500
Variant VX 7939/100	nerez mat	002501

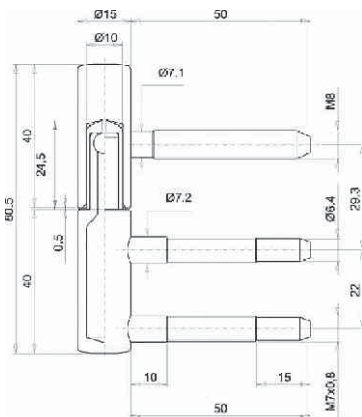
FD - verzia pre dveře s prídavným krídlovým tesnením.

* Tovar na objednávku.

ZÁVESY NA INTERIÉROVÉ DVERE OTLAV - Dvojdielne a ozdobné

DVOJDIELNY ZÁVES Ø 15 MM

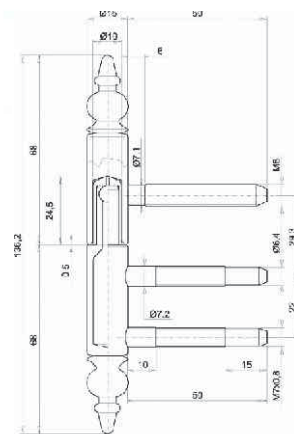
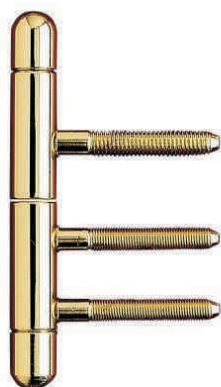
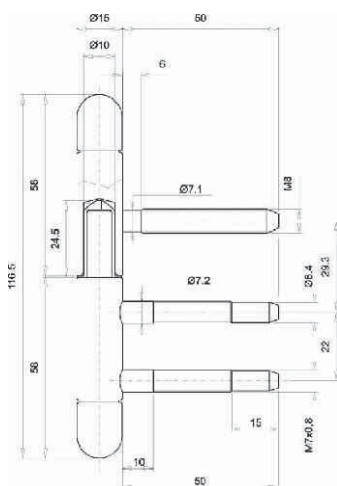
Šrubovací záves na interiérové dvere s fálcom, guľičkové ložisko, pozinkovaný, 2-dielny (rámová a krídlová časť).



Názov tovaru	Pov. úprava	Obj. číslo VBH
Záves Ø 15 mm - krídlová časť	nikel	002204
Záves Ø 15 mm - krídlová časť	mosadz	002205
Záves Ø 15 mm - rámová časť	nikel	002210
Záves Ø 15 mm - rámová časť	mosadz	002211

OZDOBNÝ DVOJDIELNY ZÁVES Ø 15 MM

Šrubovací ozdobný záves na dvere s fálcom, 2-dielny (krídlová a rámová časť).



Názov tovaru	Pov. úprava	Obj. číslo	Nazwa produkt	Pov. úprava	Obj. číslo
Záves Ø 15 mm / 2 - dielny	pozlátený	026634	Záves Ø 15 mm / 2 - dielny	patinovaný	026212
Záves Ø 15 mm / 2 - dielny	chróm satén	026636			

K rámovej časti je potrebná rámová upínacia taška (Obj. číslo: 002240)

ZÁVESY NA INTERIÉROVÉ DVERE

Renson® - Argenta® Invisible Small a Medium

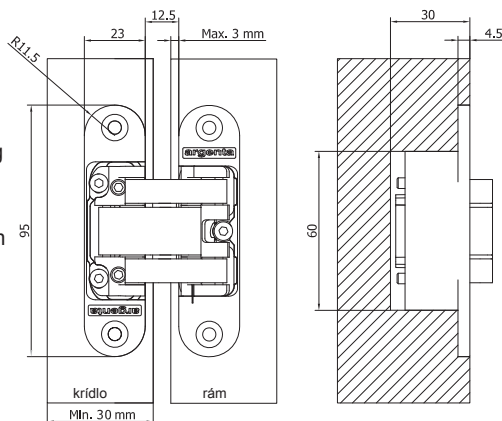
ARGENTA® INVISIBLE SMALL

Argenta® Invisible je skrytým dverovým závesom s trojstupňovým nastavením. Pravo-ľavý záves s rovnakými rámovými a krídlovými časťami a klznými podložkami z PVC. Vhodný na bezfalcové dvere s úzkou medzerou medzi rámom a krídlom, chrániacou pred privretím prstov. Záves s požiarnymi vlastnosťami.

Technické údaje:

hrúbka krídla:	min. 30 mm
hĺbka zádlabu:	30 mm
rozmery:	95 x 23
nosnosť:	do 35 (2 ks.) / 50 (3 ks.) kg
množstvo cyklov:	min. 200 000

*pri prepočtoch zohľadnený rozmer 830 x 2015 mm



Názov tovaru	Pov. úprava	Obj. číslo
Záves Invisible Small	chróm mat	035879

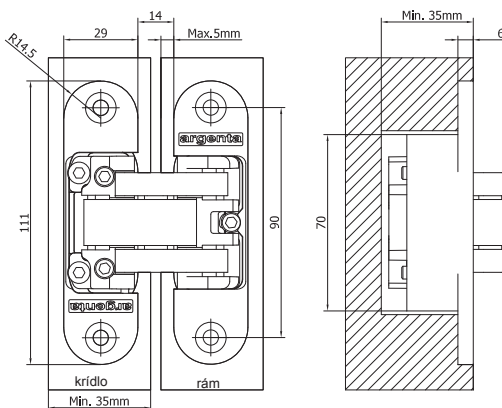
ARGENTA® INVISIBLE MEDIUM

Argenta® Invisible je skrytým dverovým závesom s trojstupňovým nastavením. Pravo-ľavý záves s rovnakými rámovými a krídlovými časťami a klznými podložkami z PVC. Vhodný na bezfalcové dvere s úzkou medzerou medzi rámom a krídlom, chrániacou pred privretím prstov. Záves s požiarnymi vlastnosťami podľa normy EN 1634-1:2008 a klasifikovaný podľa normy EN 13501-2:2008. Záves určený na drevené dverové rámy a krídla alebo drevené dverové krídla a oceľové dverové rámy. Na špeciálnu objednávku dostupný aj ako požiarny záves.

Technické údaje:

hrúbka krídla:	min. 35 mm
hĺbka zádlabu:	35 mm
rozmery:	111 x 29
nosnosť:	do 50 (2 ks.) / 80 (3 ks.) kg
množstvo cyklov:	min. 200 000

*pri prepočtoch zohľadnený rozmer 830 x 2015 mm



Názov tovaru	Pov. úprava	Obj. číslo
Záves Invisible Medium	chróm mat	035878

ŠABLÓNY K ZÁVESOM ARGENTA®

Názov tovaru	Obj. číslo
Šablóna k závesu Invisible SMALL	035890
Šablóna k závesu Invisible MEDIUM	036270
Šablóna k závesu Invisible BAZA na typy SMALL a MEDIUM	036271

V komplete sa nachádza šablóna k závesu Invisible SMALL alebo MEDIUM + šablóna k závesu Invisible BAZA.

ZÁVESY NA INTERIÉROVÉ DVERE

Renson® - Argenta® Invisible Small Colori a Pivotica®

®

ARGENTA® INVISIBLE SMALL COLORI *

Argenta® Invisible Colori je skrytým, dverovým závesom s trojstupňovým nastavením. Pravo-favý záves s rovnakými rámovými a krídlovými časťami a klznými podložkami z PVC. Vhodný na bezfalcové dvere s úzkou medzerou medzi rámom a krídlom, chrániacou pred privretím prstov. Krídlo je možné otvoriť až o 180°. Záves s požiarnymi vlastnosťami.

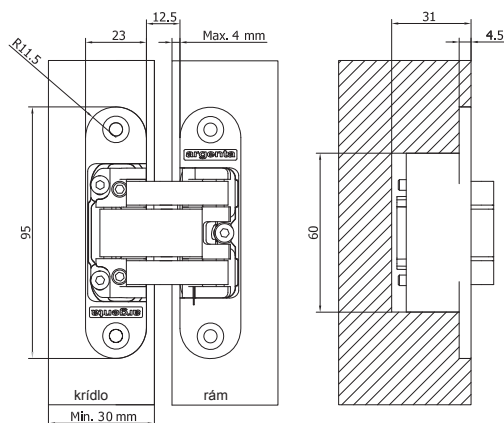
Technické údaje:

hrúbka krídla:	min. 30 mm
hĺbka zádlabu:	31 mm
rozмеры:	95 x 23
nosnosť:	do 35 (2 ks.) / 50 (3 ks.) kg*
množstvo cyklov:	min. 200 000

*pri prepočtoch zohľadnený rozmer 830 x 2015 mm

Vlastnosti kompozitného materiálu

- bez dodatočnej povrchovej úpravy
- výroba technológiou šetriacou energiu
- nízky súčiniteľ prenikania tepla (λ)
- možnosť opätovného využitia materiálu



Názov tovaru	Pov. úprava	Obj. číslo
Záves Invisible Small Colori*	biely	040218
Záves Invisible Small Colori*	sivý	040220
Záves Invisible Small Colori*	čierny	040221

ARGENTA PIVOTICA® *

Pivotica® je univerzálnym (pravo-favým) a moderným systémom skrytých záves na otáčavé dvere. Vďaka malým rozmerom sa záves Pivotica veľmi ľahko montuje a môže sa tiež použiť pri netypickom spôsobe montáže (strop-podlaha, pri tzv. "vysokých krídlach"). Záves Pivotica je dodatočne vybavený neviditeľným samozatváračom a systém môže byť použitý pri bezrámovom riešení. Záves určený na krídlo s váhou max. 60 kg, výškou max. 3 m a hrúbkou min. 40 mm. Jednoduchá regulácia krídla.



Názov tovaru	Pov. úprava	Obj. číslo
Záves Pivotica*	nerez mat.	040217

* Tovar na objednávku.

ZÁVESY NA INTERIÉROVÉ A VCHODOVÉ DVERE

Easy 3D a CAB-R

ZÁVES EASY 3D

Záves na vchodové dvere z fálcom, nastaviteľný v 3 smeroch. Univerzálne použitie pre falcové rozmery od 15 do 18 mm, na dvere s tesnením a na dvere bez tesnenia. Trojúrovňové/trojsmerné (3D) nastavenie: stranové ± 3 mm, výškové $+3/-2$ mm a prítlakové ± 2 mm. Maximálna nosnosť na 2 závesoch: 150 kg, na 3 závesoch: 200 kg.

Názov tovaru	Pov. úprava	Obj. číslo
Záves 3D EASY	staré zlato	030735
Záves 3D EASY	biely	002254
Záves 3D EASY	hnedý	002255
Záves 3D EASY	chróm mat	030640

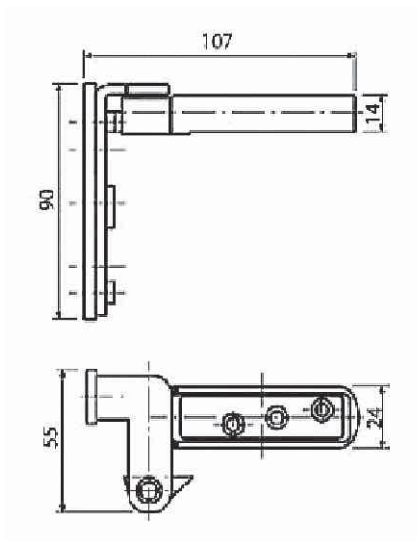


SKRYTÝ ZÁVES CAB-R

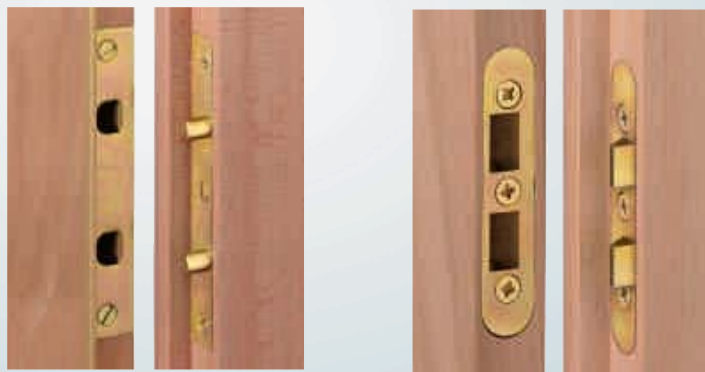
Kolíkový záves na interiérové dvere bez fálcu, dvojúrovňové/dvojsmerné nastavenie: výškové ± 3 mm a prítlakové $\pm 1,5$ mm, maximálna nosnosť: 70 kg.



Názov tovaru	Pov. úprava	Obj. číslo
Skrytý záves CAB-R	chróm mat	024300
Skrytý záves CAB-R	mosadz	026035



V ponuke k závesom tiež ozdobné krytky s rôznou povrchovou úpravou a vŕtacie šablóny.



BEZPEČNOSTNÉ ELEMENTY KOVANIA A ZÁSTRČE

Obsah

KFV

Zabezpečovacie poistky
Zástrče a protikusy k zástrčiam

SIMONSWERK

Zabezpečovacie poistky

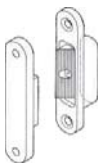
DORCAS

Elektrozámky

ZABEZPEČOVACIE POISTKY A ZÁSTRČE

POISTKA 8042

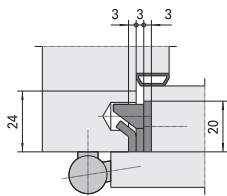
Dva, do seba zapadajúce, ozubené klinové prvky. Jeden bez možnosti nastavenia 100 x 24 x 8 mm, druhý s nastaviteľným uzáverom pomocou imbusovej skrutky SW-4.



Názov tovaru	Pov. úprava	Obj. číslo
8042	strieborná	003222

POISTKA 200

Kolíková poistka skladajúca sa z rámovej a krídlovej časti. Stabilizujúce kolíky sa pri zatváraní chovajú v rámovej časti, blokujú a chránia tak pred vypáčením zvonku.



Názov tovaru	Pov. úprava	Obj. číslo
200	strieb. pozink	002306

ZÁSTRČ 8030 a 8031

Zdvih bolca na 18 mm, priemer bolca 10 mm, funkcie zhodné s normou DIN V 18103, prispôbený pre ľavo- a pravostranné použitie, zástrč 8030 - dĺžka 185 mm, zástrč 8031 - dĺžka 400 mm. Na dvere so 4 mm medzerou medzi rámom a krídlom.



Názov tovaru	Pov. úprava	Obj. číslo
Zástrč 8030	strieborná	003211
Zástrč 8031	strieborná	003212

ZÁSTRČ 401-200

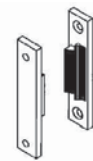
Dverová zástrč.



Názov tovaru	Pov. úprava	Obj. číslo
Zástrč 401-200	nikel	002531
Zástrč 401-200	INOX	002523
Zástrč 401-200	mosadz	020521

POISTKA 8041

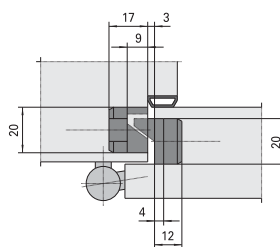
Poistný, uzatvárací element, 100 x 18 x 5,5 mm, skladajúci sa z dvoch, do seba zapadajúcich, ozubených klinových prvkov.



Názov tovaru	Pov. úprava	Obj. číslo
8041	strieborná	003220

POISTKA 205

Klíňová poistka skladajúca sa z rámovej a krídlovej časti. Určená na blokované zárubne.



Názov tovaru	Pov. úprava	Obj. číslo
205	strieb. pozink	002307

ZÁSTRČ 8032

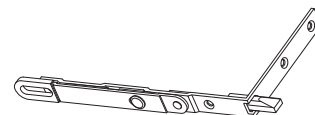
Pozinkovaná a chrómovaná na žltlo, so zdvihom bolca na 20 mm, rozmery bolca 10 x 6 mm, funkcie zhodné s normou DIN V 18103, prispôbený pre ľavo- a pravostranné použitie, dĺžka 200 mm, blokovaná lišta.



Názov tovaru	Pov. úprava	Obj. číslo
Zástrč 8032	strieborná	003214

ZÁSTRČ 401-250 a 401-500

Dverová zástrč.

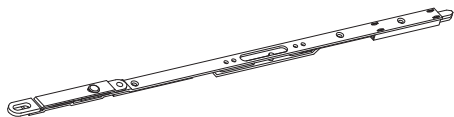


Názov tovaru	Pov. úprava	Obj. číslo
Zástrč 401-250	mosadz	002532
Zástrč 401-500	mosadz	021931

ZABEZPEČOVACIE POISTKY A ZÁSTRČE

DOLNÁ ZÁSTRČ

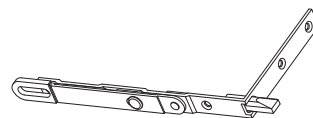
Dolná zástrč 16 x 550 mm.



Názov tovaru	Obj. číslo
Zástrč	002779

HORNÁ ZÁSTRČ

Horná zástrč 16 x 130 mm.



Názov tovaru	Obj. číslo
Zástrč	034492

PROTIKUS ZÁSTRČE

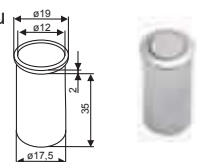
Protikus zástrče 8 mm s pružinou.



Názov tovaru	Pov. úprava	Obj. číslo
Protikus zástrče	nikel	023056

PROTIKUS ZÁSTRČE 8028

Protikus zástrče na dverové kridlo vybavené zástrčou. Zástrč s dodatočnou krytkou chrániacou pred zašpinením.



Názov tovaru	Pov. úprava	Obj. číslo
Protikus zástrče 8028	strieborný	003210

ELEKTRICKÝ ZÁMOK DORCAS

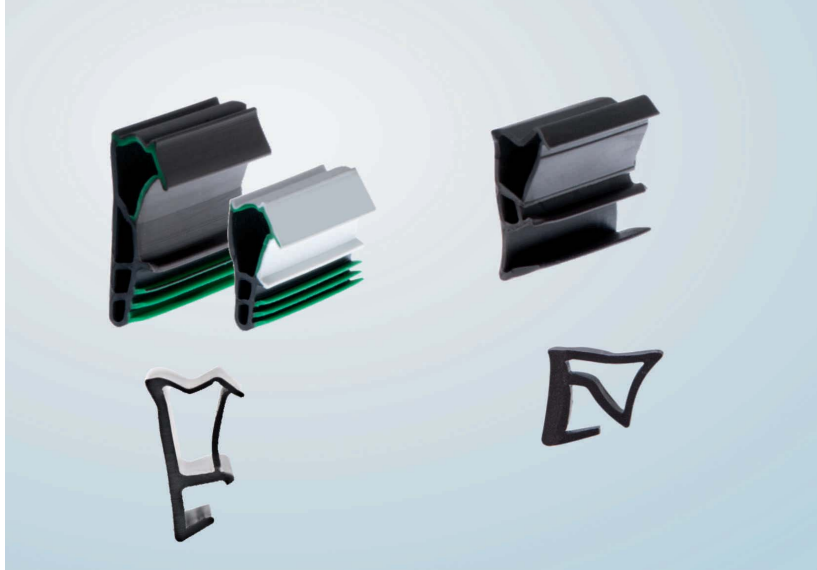
Univerzálne elektrické zámky
dorcas 45 - 28x21x75 mm;
dorcas 41ND - 28x16,5x 67 mm.

Dorcas 45

Dorcas 41ND



Druh elektrického zámka	Obj. číslo
dorcas 45	002561
dorcas 41ND	002560



TESNENIA

Obsah

Tesnenia na interiérové dvere

Schlegel
Iné

Tesnenia na vchodové dvere

greenteQ
Schlegel
Iné

TESNENIA NA INTERIÉROVÉ DVERE SCHLEGEL

TESNENIA SCHLEGEL Q-LON

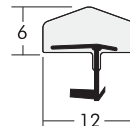
Tesnenia Q-LON sú dokonalou kombináciou elastickej polyuretánovej peny, ktorou je vyplnený tvrdý polypropylénový obal, pokrytý silnou a trvalou polyetylénovou fóliou. Tesnenie sa môže používať na všetky lakové nátery, pohodlné v údržbe.

Tesnenie Q-LON 3106

Balenie: 250 m / rolka.

Rozmery: šírka tesnenia 12 mm, vôľa pri zatvorenom krídle 4-5 mm.

Názov tovaru	Obj. číslo						
	hnedé	béžové	sivé	dub svetlý	gaštan	čierna	biele
Tesnenie QL-3106	006753	006754	006755	006756	006757	017749	006758

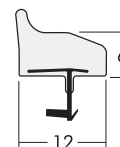


Tesnenie Q-LON 3110

Balenie: 150 m / rolka.

Rozmery: šírka tesnenia 12 mm, vôľa pri zatvorenom krídle 4-5 mm.

Názov tovaru	Obj. číslo					
	hnedé	béžové	dub svetlý	gaštan	čierna	biele
Tesnenie QL-3110	006764	006765	006766	006767	023444	006768



TESNENIA NA INTERIÉROVÉ DVERE

TESNENIA

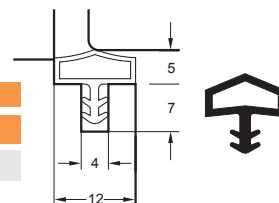
Tesnenia „M” sú vyrobené z materiálu Elastik, môžu sa používať na syntetické lakové nátery. Tesnenia „S” sú vyrobené z termoplastických elastomérov TPE - Purene S. Materiály sú odolné voči starnutiu, poveternostným podmienkam, zónu a UV žiareniu. Tesnenie sa môže používať na povrchy natreté vodou-riediteľnými lakmi alebo farbami.

Tesnenie M680 na dvere s fálcom

Balenie: 100 m / rolka.

Rozmery: šírka tesnenia 12 mm, šírka otvoru na tesnenie 4 mm, vôľa pri zatvorenom krídle 5 mm.

Názov tovaru	Obj. číslo					
	mahagón	hnedé rustik	béžové	sivé	čierne	biele
Tesnenie M680	018877	006347	006348	019910	026170	006349

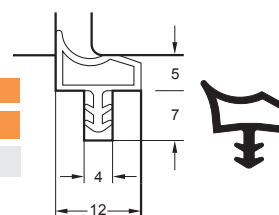


Tesnenie M3967 na dvere s fálcom

Balenie: 100 m / rolka. Dostupné tiež vo vyhotovení: čierne alebo kibi.

Rozmery: šírka tesnenia 12 mm, šírka otvoru na tesnenie 4 mm, vôľa pri zatvorenom krídle 5 mm.

Názov tovaru	Obj. číslo					
	hnedé	mahagón	hnedé rustik	béžové	limba	biele
Tesnenie M3967	019699	006342	006343	006344	019698	006346

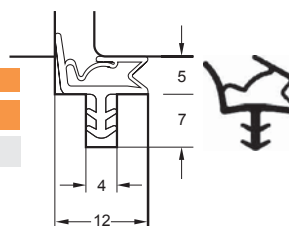


Tesnenie S6612 na dvere s fálcom

Balenie: 100 m / rolka. Dostupné tiež vo vyhotovení: sivé alebo kibi.

Rozmery: šírka tesnenia 12 mm, šírka otvoru na tesnenie 4 mm, vôľa pri zatvorenom krídle 5 mm.

Názov tovaru	Obj. číslo				
	mahagón	hnedé rustik	béžové	čierne	biele
Tesnenie S6612	006366	006367	006368	006369	006370

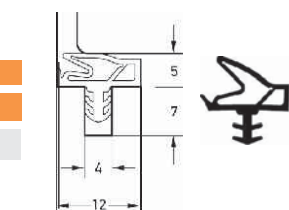


Tesnenie S6577 na bezfalcové dvere*

Balenie: 200 m / rolka. Dostupné tiež vo vyhotovení: čierne alebo sivé.

Rozmery: šírka tesnenia 12 mm, šírka otvoru na tesnenie 4 mm, vôľa pri zatvorenom krídle 5 mm.

Názov tovaru	Obj. číslo				
	hnedé	hnedé rustik	béžové	bezfarebné	biele
Tesnenie S6577	031494	006356	022431	023423	006357

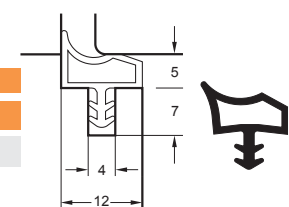


Tesnenie S3967 na dvere s fálcom

Balenie: 100 m / rolka. Dostupné tiež vo vyhotovení: kibi.

Rozmery: šírka tesnenia 12 mm, šírka otvoru na tesnenie 4 mm, vôľa pri zatvorenom krídle 5 mm.

Názov tovaru	Obj. číslo				
	mahagón	hnedé rustik	béžové	sivé	biele
Tesnenie S3967	006351	006352	006353	025383	006354



* Tovar na objednávku.

TESNENIA NA VCHODOVÉ DVERE

greenteQ

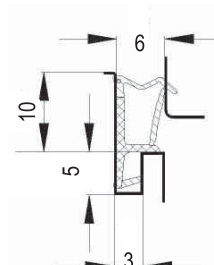
TESNENIE GREENTEQ 10 TPE

Křídlové tesnenie greenteQ 10 TPE – sa veľmi pohodlne zakladá a je odolné proti starnutiu, poveternostným podmienkam, UV žiareniu, ozónu, kyselinám a zásadám. Výhodou tesnenia je veľmi dobrá plasticnosť, vďaka ktorej tesnenie zachováva každorázovo prvotný tvar po každej zmene. Je odolné na pôsobenie konvencionálnych a vodouriediteľných lakov (v niektorých prípadoch sa vyžaduje skúška). Hladký povrch bez silikónu a veľmi dobré optické vlastnosti.

Tesnenie 10 TPE

Balenie: 100 m / rolka.

Názov tovaru	Obj. číslo	
	biele	hnedé
Tesnenie 10 TPE	038018	038019

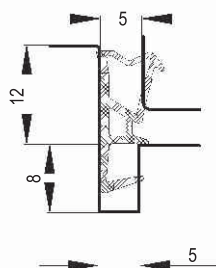


TESNENIE GREENTEQ 12 TPE

Křídlové tesnenie greenteQ 12 TPE – sa veľmi pohodlne zakladá a je odolné proti starnutiu, poveternostným podmienkam, UV žiareniu, ozónu, kyselinám a zásadám. Výhodou tesnenia je veľmi dobrá plasticnosť, vďaka ktorej tesnenie zachováva každorázovo prvotný tvar po každej zmene. Je odolné na pôsobenie konvencionálnych a vodouriediteľných lakov (v niektorých prípadoch sa vyžaduje skúška). Hladký povrch bez silikónu a veľmi dobré optické vlastnosti.

Tesnenie 12 TPE křídlové

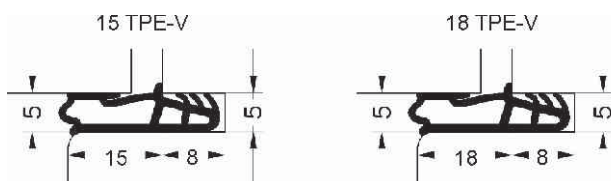
Balenie: 150 m / rolka.



Názov tovaru	Obj. číslo			
	hnedé rustik	běžové	čierne	biele
Tesnenie 12 TPE	028325	028326	028323	028324

TESNENIE GREENTEQ 15 TPE-V a 18 TPE-V

Tesnenie greenteQ na vchodové dvere je vyrobené z vysoko-kvalitného materiálu TPE-V (EPDM-X+PP) vo funkčných elementoch, takých ako tesniaca hlavička a podložka tesnenia. Jadro a ľahko čistiteľný, špeciálny, farebný povrch je vyrobený z materiálu TPE-S. Tesnenie zaručuje komfortnejší uzatvárací tlak a vďaka vysoko prispôsobivému povrchu vyrovnáva toleranciu. Použitý materiál sú odolné na všetky známe maľovacie systémy. Tesnenie greenteQ na vchodové dvere má vynikajúce tepelné vlastnosti (od -40°C do +80°C) a je odolné proti starnutiu, poveternostným podmienkam, UV žiareniu a ozónu. Tesnenie má veľmi dobré fyzické vlastnosti, neobsahuje PVC, zmäkčovače a silikóny.



Tesnenie 15 TPE-V a 18 TPE

Balenie: 100 m / rolka.

Názov tovaru	Obj. číslo	
	biele	hnedé
Tesnenie 15 TPE-V	036951	036952
Tesnenie 18 TPE-V	036953	036954



TESNENIA NA VCHODOVÉ DVERE SCHLEGEL

TESNENIA SCHLEGEL Q-LON

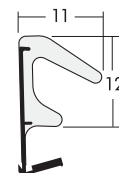
Tesnenia Q-LON sú dokonalou kombináciou elastickej polyuretánovej peny, ktorou je vyplnený tvrdý polypropylénový obal, pokrytý silnou a trvalou polyetylénovou fóliou. Tesnenie kladie aj napriek vysokej pružnosti malý odpor pri zatváraní dverí.

Tesnenie Q-LON 3104

Balenie: 200 m / rolka. Dostupné tiež v vyhotovení: sivé a čierne.

Rozmery: šírka tesnenia 11 mm, vôľa pri zatvorenom krídle 5 mm.

Názov tovaru	Obj. číslo				
	hnedé	béžové	dub svetlý	gaštan	biele
Tesnenie QL-3104	006747	006748	006749	006750	006752

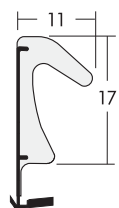


Tesnenie Q-LON 3109

Balenie: 100 m / rolka.

Rozmery: šírka tesnenia 11 mm, vôľa pri zatvorenom krídle 5-6 mm.

Názov tovaru	Obj. číslo					
	hnedé	béžové	dub svetlý	gaštan	sivé-hladké	biele
Tesnenie QL-3109	006759	006760	006761	006762	022172	006763

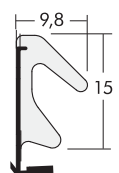


Tesnenie Q-LON 3091

Balenie: 150 m / rolka.

Rozmery: šírka tesnenia 9,8 mm, vôľa pri zatvorenom krídle 5-6 mm.

Názov tovaru	Obj. číslo					
	hnedé	béžové	sivé-hladké	dub svetlý	čierne	biele
Tesnenie Q-LON 3091	006729	020654	006730	006731	021681	006732

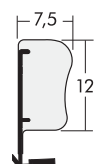


Tesnenie Q-LON 3053

Balenie: 200 m / rolka. Dostupné tiež v vyhotovení: gaštan.

Rozmery: šírka tesnenia 7,5 mm, vôľa pri zatvorenom krídle 5 mm.

Názov tovaru	Obj. číslo					
	hnedé	béžové	sivé	dub svetlý	čierne	biele
Tesnenie Q-LON 3053	006691	006692	006693	006694	006696	006697





DVEROVÉ PRAHY A TESNENIA

Obsah

Automatické, štetinové a prahové tesnenia

Ellen
Schlegel

Dverové prahy

BKV
greenteQ
Gutmann

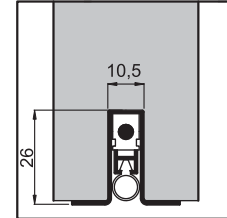
AUTOMATICKÉ TESNENIE NA DVERE ELLEN

AUTOMATICKÉ TESNENIE

Tesnenie Ellen MATIC OMEGA

Automatické dverové tesnenie vhodné pre dvere otvárajúce sa do vnútra a von.

výška: 26 mm; šírka: 10,5 mm

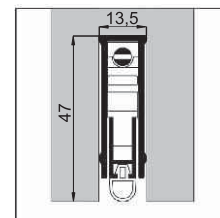


Názov tovaru	Obj. číslo				
	630 mm	730 mm	830 mm	930 mm	1030 mm
Ellen MATIC OMEGA	006532	006533	006534	006535	006536

Tesnenie Ellen MATIC SUPER

Automatické dverové tesnenie vhodné pre dvere, ktoré sa otvárajú do vnútra a von. Rýchle a bezproblémové zabudovanie v spodnej hrane krídla dverí.

výška: 47 mm; šírka: 13,5 mm

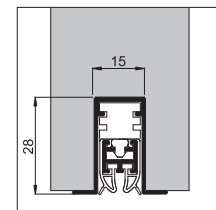


Názov tovaru	Obj. číslo				
	830 mm	930 mm	1030 mm	1130 mm	1230 mm
Ellen MATIC SUPER	006540	006541	006542	020117	018878

Tesnenie Ellen MATIC UNIVERSAL RD-DZ

Tesnenie určené na vchodové a tiež na interiérové dvere. Montuje sa v spodnej hrane krídla dverí - upevnené skrutkami. Spúšťa sa jedno- alebo obojstranne. Vnútorný mechanizmus reguluje nerovnosti pod dverami. Nastaviteľná výška vysunutia. Akustická izolácia 48 db. Ohňovzdorné a dymotesné.

výška: 28 mm; šírka: 15 mm

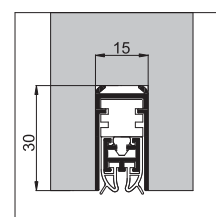


Názov tovaru	Obj. číslo			
	830 mm	930 mm	960 mm	1030 mm
Ellen MATIC UNIVERSAL RD-DZ	016766	006546	025567	025566

Tesnenie Ellen MATIC UNIVERSAL RDS

Tesnenie určené na vchodové a tiež na interiérové dvere. Montuje sa v spodnej hrane krídla dverí - zavesené. Spúšťa sa jedno- alebo obojstranne. Vnútorný mechanizmus reguluje nerovnosti pod dverami. Nastaviteľná výška vysunutia. Akustická izolácia 48 db. Ohňovzdorné a dymotesné.

výška: 30 mm; šírka: 15 mm



Názov tovaru	Obj. číslo		
	830 mm	930 mm	1030 mm
Ellen MATIC UNIVERSAL RDS-DZ	006547	006548	006549

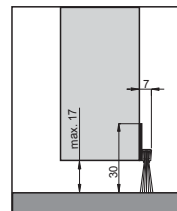
ŠTETINOVÉ A PRAHOVÉ TESNENIA NA DVERE ELLEN, SCHLEGEL

TESNENIE S KEFOU ELLEN IBS

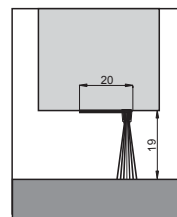
Hliníkové dverové tesnenie v tvare L s kefou. Profil sa skladá z hliníkovej nosnej lišty a silnej kefy s dlhými a veľmi hustými štetinami z čierneho polypropylénu.

Dĺžka	Obj. číslo					
	IBS 31 mm	IBS 39 mm	IBS 50 mm	IBS 60 mm	IBS 70 mm	IBS 80 mm
1 m	006487	006489	006491	006493	036138	036139
3 m	006488	006490	006492	006494	006495	006496
dĺžka štetín	13,5 mm	21 mm	30 mm	40 mm	30 mm	40 mm
nosná lišta	18 mm	18 mm	20 mm	20 mm	40 mm	40 mm

IBS 31 mm



IBS 90-18 mm



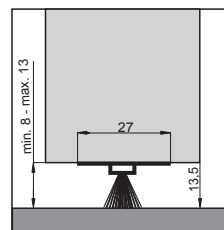
Dĺžka	Obj. číslo		
	IBS 90 - 18 mm	IBS 90 - 32 mm	IBS 90 - 36 mm
1 m	006497	019014	006500
3 m	006498	006499	006501

TESNENIE S KEFOU

Hliníkové dverové tesnenie s kefou určené na utesnenie špáry medzi spodnou hranou krídla dverí a podlahou. Na lište sa nachádzajú navŕtané prípevňovacie otvory s priemerom 3 mm, vzdialenosť medzi otvormi ok. 15 cm.

výška: 13,5 mm; šírka: 27 mm
dĺžka: 3 m

Názov tovaru	Obj. číslo
Tesnenie DBS	006507

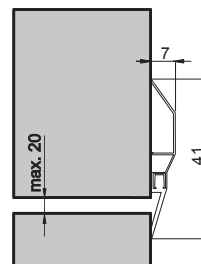


TESNENIE PDS

Dverové tesnenie z hliníka / PVC určené na utesnenie špáry medzi dverami (s prahom alebo bez) a podlahou (montované z vnútornej strany). Na lište sa nachádzajú navŕtané prípevňovacie otvory s priemerom 3 mm

výška: 41 mm; šírka: 7 mm
dĺžka: 3 m

Názov tovaru	Obj. číslo	
	hnedé	biele
Tesnenie PDS	006510	006509

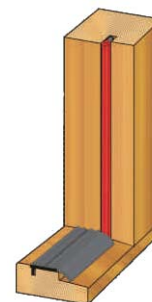
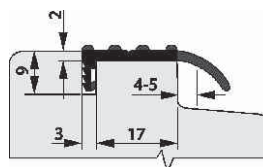


PRAHOVÉ TESNENIE SCHLEGEL DX 959

Prahové tesnenie plní okrem tesniacej aj protišmykovú funkciu. Zvýšený rozsah tolerancie, estetický vzhľad a jednoduchá montáž.

Prahové tesnenie DX 959
Balenie: 165 kusov

Názov tovaru	Obj. číslo	
	1,0 m	1,7 m
Tesnenie DX 959	035766	035730

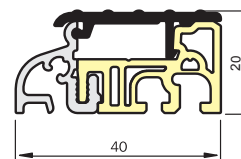


DVEROVÉ PRAHY BKV, greenteQ

DVEROVÝ PRAH EIFEL 40 T

Hliníkový, dverový prah s tepelnou izoláciou.
Rozmery prahu EIFEL 40 T: výška prahu 20 mm, šírka 40 mm.

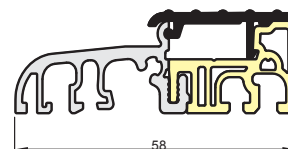
Názov tovaru	Pov. úprava	Obj. číslo
Dverový prah Eifel 40 T	EV1/čierny	005125



DVEROVÝ PRAH EIFEL 58 T

Hliníkový, dverový prah s tepelnou izoláciou.
Rozmery prahu EIFEL 58 T: výška prahu 20 mm, šírka 58 mm.

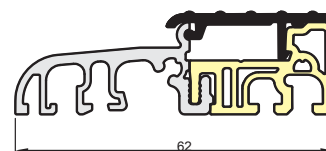
Názov tovaru	Pov. úprava	Obj. číslo
Dverový prah Eifel 58 T	EV1/čierny	017123
Dverový prah Eifel 58 T	EV1/biely	017122



DVEROVÝ PRAH EIFEL 62 T

Hliníkový, dverový prah s tepelnou izoláciou.
Rozmery prahu EIFEL 62 T: výška prahu 20 mm, šírka 62 mm.

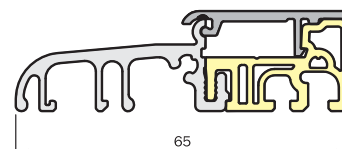
Názov tovaru	Pov. úprava	Obj. číslo
Dverový prah Eifel 62 T	EV1/čierny	005129
Dverový prah Eifel 62 T	EV1/sivý	017385



DVEROVÝ PRAH EIFEL 65 T

Hliníkový, dverový prah s tepelnou izoláciou.
Rozmery prahu EIFEL 65 T: výška prahu 20 mm, šírka 65 mm.

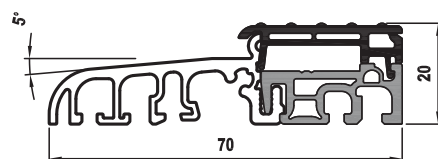
Názov tovaru	Pov. úprava	Obj. číslo
Dverový prah Eifel 65 T	EV1/sivý	005132



DVEROVÝ PRAH GREENTEQ 70 TB

Hliníkový, dverový prah s tepelnou izoláciou.
Rozmery prahu greenteQ 70 TB: výška prahu 20 mm, šírka 70 mm.

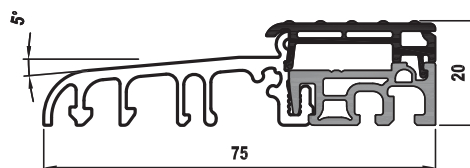
Názov tovaru	Pov. úprava	Obj. číslo
Dverový prah greenteQ 70 TB	EV1/sivý	035976



DVEROVÝ PRAH GREENTEQ 75 TB

Hliníkový, dverový prah s tepelnou izoláciou.
Rozmery prahu greenteQ 75 TB: výška prahu 20 mm, šírka 75 mm.

Názov tovaru	Pov. úprava	Obj. číslo
Dverový prah greenteQ 75 TB	EV1/sivý	035977



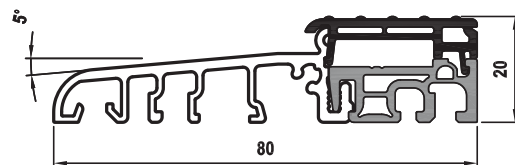
EV1 - strieborný elox

DVEROVÉ PRAHY BKV, greenteQ

DVEROVÝ PRAH GREENTEQ 80 TB

Hliníkový, dverový prah s tepelnou izoláciou.
Rozmery prahu greenteQ 80 TB: výška prahu 20 mm, šírka 80 mm.

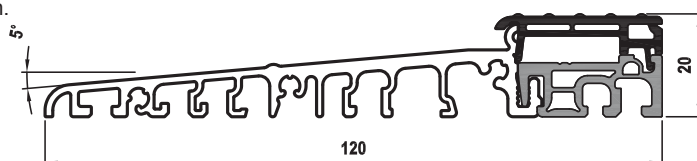
Názov tovaru	Pov. úprava	Obj. číslo
Dverový prah greenteQ 80 TB	EV1/szary	035978



DVEROVÝ PRAH GREENTEQ 120 TB

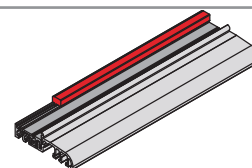
Hliníkový, dverový prah s tepelnou izoláciou.
Rozmery prahu greenteQ 120 TB: výška prahu 20 mm, šírka 120 mm.

Názov tovaru	Pov. úprava	Obj. číslo
Dverový prah greenteQ 120 TB	EV1/sivý	035979



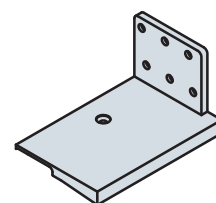
ADAPTÉR NA PRAH TB

Názov tovaru	Pov. úprava	Obj. číslo
Adaptér na prah TB	RAL 7004	022478



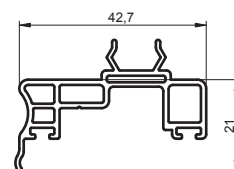
KONCOVKA PRAHU UNIVERÁLNA

Názov tovaru	biela	čierna	sivá
Koncovka k prahu 70-80	027971	005085	-
Koncovka k prahu 80-100	029977	005086	032914
Koncovka k prahu 100-120	020455	029436	-



DOLNÝ PROFIL 1180 MM

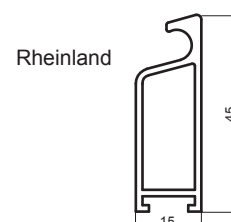
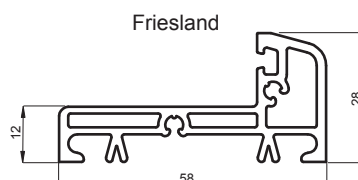
Názov tovaru	Obj. číslo
Dolný profil	005083



DVEROVÉ PRAHY FRIESLAND A RHEINLAND

Rozmery prahu Friesland: výška 28 mm, šírka 58 mm.
Rozmery prahu Rheinland: výška 45, šírka 15 mm.
Pov. úprava: EV1.

Názov tovaru	Obj. číslo
Dverový prah Friesland	005144
Dverový prah Rheinland	005148



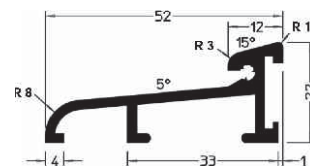
EV1 - strieborný elox

DVEROVÉ PRAHY GUTMANN

DVEROVÝ PRAH WESER 52

Hliníkový, dverový prah.

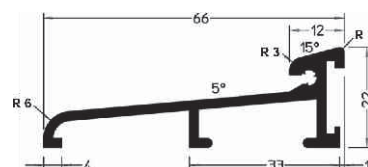
Názov tovaru	Obj. číslo
Weser 52	004729



DVEROVÝ PRAH WESER 66

Hliníkový, dverový prah.

Názov tovaru	Obj. číslo
Weser 66	004730



TESNENIE TD 18

Tesnenie k dverovému prahu Weser 52 a Weser 66, čierne.

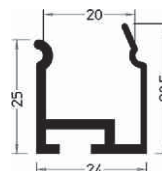
Názov tovaru	Obj. číslo
Tesnenie TD 18	004744



PROFIL P 3940

Hliníkový, horný profil k dverovému prahu Weser 52 a Weser 66.

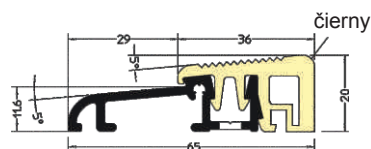
Názov tovaru	Obj. číslo
Horná profi P 3940	004728



DVEROVÝ PRAH WESER 65-TI

Dverový prah s tepelnou izoláciou.
Povrchová úprava: EV1.

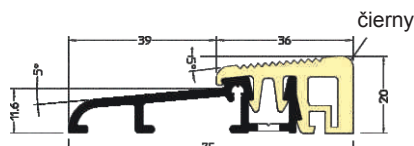
Názov tovaru	Obj. číslo
Dverový prah Weser 65-TI	004738



DVEROVÝ PRAH WESER 75-TI

Dverový prah s tepelnou izoláciou.

Názov tovaru	Obj. číslo
Dverový prah Weser 75-TI	004737



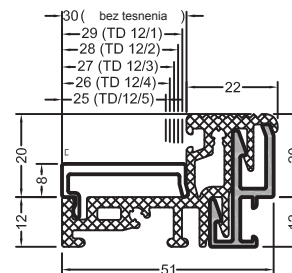
EV1 - strieborný elox

DVEROVÉ PRAHY GUTMANN

DVEROVÝ PRAH WESER A 51/32-TI

Hliníkový, dverový prah s tepelnou izoláciou, na dvere otvárajúce von.
Povrchová úprava: EV1.

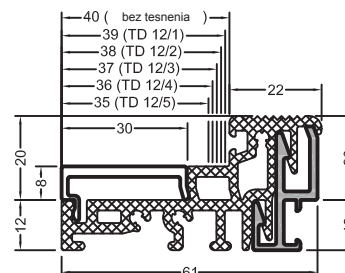
Názov tovaru	Obj. číslo
Dverový prah Weser A 51/32-TI	030684



DVEROVÝ PRAH WESER A 61/32-TI

Hliníkový, dverový prah s tepelnou izoláciou, na dvere otvárajúce von.
Povrchová úprava: EV1.

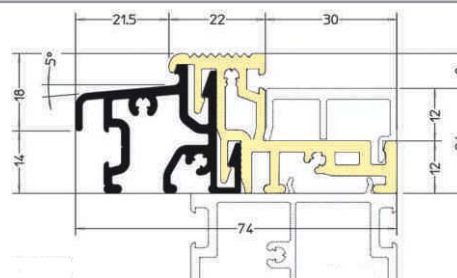
Názov tovaru	Obj. číslo
Dverový prah Weser A 61/32-TI	032569



DVEROVÝ PRAH WESER 74/32-TI

Hliníkový, dverový prah s tepelnou izoláciou.
Povrchová úprava: EV1.

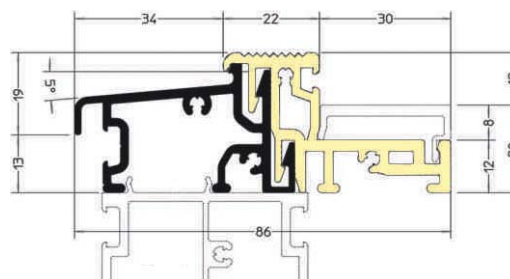
Názov tovaru	Obj. číslo
Dverový prah Weser 74/32-TI	004740



DVEROVÝ PRAH WESER 86/32-TI

Hliníkový, dverový prah s tepelnou izoláciou.
Povrchová úprava: EV1.

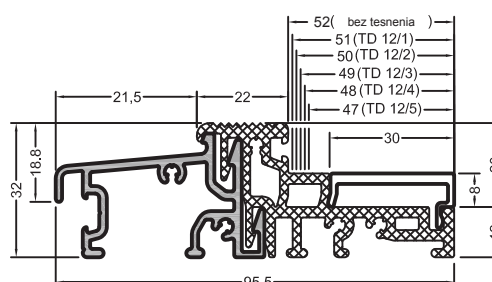
Názov tovaru	Obj. číslo
Dverový prah Weser 86/32-TI	004741



DVEROVÝ PRAH WESER 95/32-TI

Hliníkový, dverový prah s tepelnou izoláciou.
Povrchová úprava: EV1.

Názov tovaru	Obj. číslo
Dverový prah Weser 95/32-TI	027201



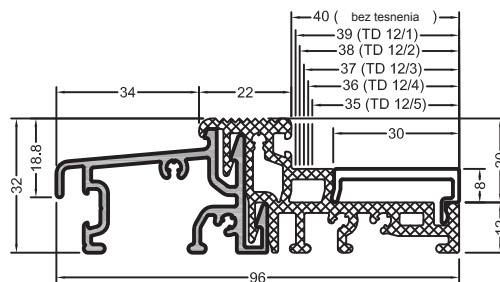
EV1 - strieborný elox

DVEROVÉ PRAHY GUTMANN

DVEROVÝ PRAH WESER 96/32-TI

Hliníkový, dverový prah s tepelnou izoláciou.
Povrchová úprava: EV1.

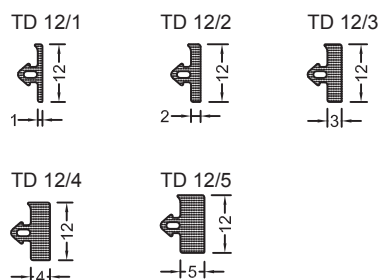
Názov tovaru	Obj. číslo
Dverový prah Weser 96/32-TI	024634



TESNENIE TD 12

Tesnenie k dverovým prahom WESER A51/32-TI, A61/32-TI, 96/32-TI a 102/32-TI, čierne. Balenie: 120 m.

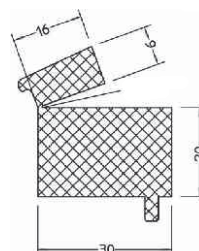
Názov tovaru	Rozmery	Obj. číslo
Tesnenie TD 12/1	1 x 12 mm	026678
Tesnenie TD 12/2	2 x 12 mm	027202
Tesnenie TD 12/3	3 x 12 mm	024906
Tesnenie TD 12/4	4 x 12 mm	029008
Tesnenie TD 12/5	5 x 12 mm	024874



TESNENIE TD 20/9

Tesnenie k dverovým prahom WESER 74/32 TI a 86/32/TI, čierne.
Balenie: 1 m.

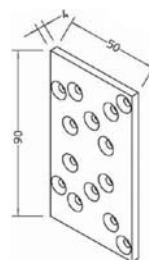
Názov tovaru	Obj. číslo
Tesnenie TD 20/9	004753



KONCOVKA PRAHU SH 50

Hliníková koncovka dverových prahov Weser 86/32 TI a 74/32 TI.

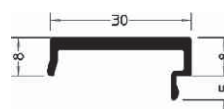
Názov tovaru	Obj. číslo
Koncovka prahu SH 50	004460



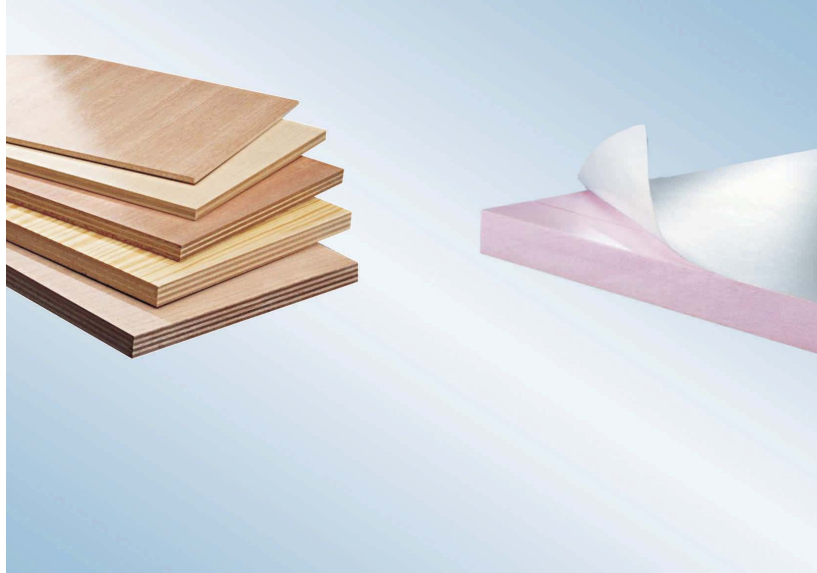
HORNÝ PROFIL D8 a D12

Hliníkový, horný profil (krytka) D8 a D12 k dverovým prahom Weser.
Povrchová úprava: EV1.

Názov tovaru	Obj. číslo
Horný profil D8	004743
Horný profil D12	004742



EV1 - strieborný elox



DVEROVÉ VÝPLNE A DOPLNKY

Obsah

Dverové výplne

Drevené preglejky MF

Drevotrieskové dosky s otvormi RT8

Preglejkové výplne "SANDWICH"

Penové samolepiace dosky "QUICK - TAPE"

Doplňky na dvere

Renson® - Ventilačné systémy

Renson® - Systém na drevené dvere

greenteQ - Zarážky dverí

DVEROVÉ VÝPLNE

Drevené preglejky MF a drevotrieskové dosky s otvormi RT8

DREVENÉ PREGLEJKY MF

Viacvrstvové drevené preglejky zlepené kvalitným lepidlom zaručujú vysokú odolnosť a ľahké spracovanie. Hlavnou výhodou preglejky je odolnosť na vlhkosť a pevnosť.

MF - vonkajšia vrstva je vyrobená z dýh krájaných pozdĺžne, vďaka čomu sa dosahuje najkrajšia kresba dreva.

Rozmery (dĺž. x šír. x hrúbka)	Obj. číslo			
	dub	gabun	borovica	smrek
2500x1700x4mm	004892	004901	004919	019980
2500x1700x9mm	004893	004902	004921	004899
2500x1700x12mm	004894	004904	004924	-
2500x1700x17mm	004895	004905	004925	-



DREVOTRIESKOVÁ DOSKA S OTVORMI RT8

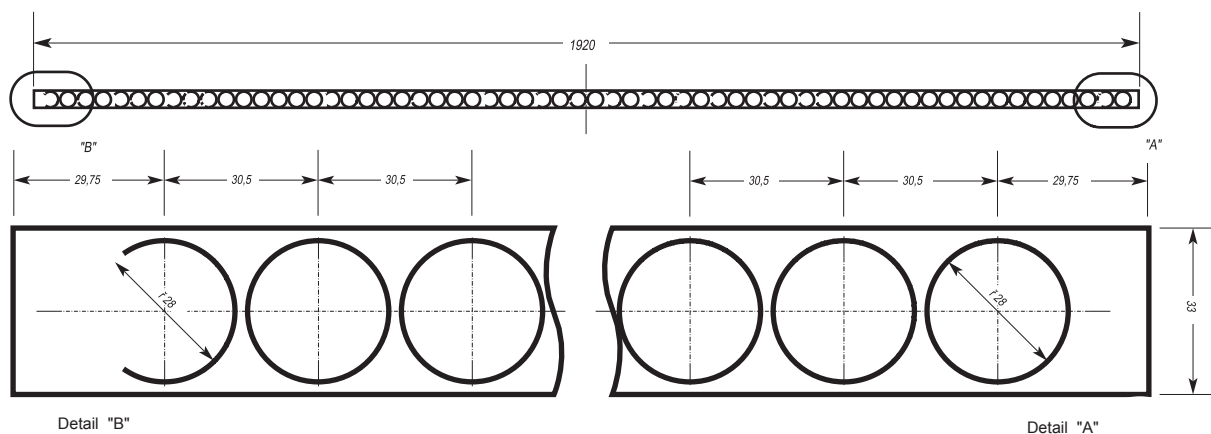
Drevotrieskové dosky s otvormi sú dokonalým materiálom pre výplne krídla vchodových dverí. Dosky s otvormi, ktoré majú okrúhly tvar a tiahnú sa cez celú šírku dosky, sú alternatívnym, lacnejším riešením pri výrobe drevených dverí. Dosky sú vyrábané špeciálnou metódou extrúzie - inou ako klasický spôsob lisovania, vďaka čomu sú všetky triesky poukladané smerom k povrchu dosky.

- nosnosť a jednotku dĺžky povrchu: 6,8 kg / m
- nosnosť na jednotku objemu povrchu: 207 kg / m
- odolnosť na tlak: do 20 kg / cm
- tolerancia hrúbky dosky : max. +/- 0,15 mm; tolerancia šírky dosky: +/-3mm; tolerancia dĺžky dosky: +/- 1 mm.
- redukcia váhy dosky : do 50%
- jednotvárna a malá hustota dosky (lepšia zvuková a tepelná izolácia)
- priemer otvorov v jadre dosky: 28 mm



Dĺžka x šírka x hrúbka	Obj. číslo
1888x800x33	028705*
1920x700x33	019419*
1920x800x33	019420

* Tovar na objednávku.



DVEROVÉ VÝPLNE

Preglejkové výplne "SANDWICH" a penové dosky "QUICK - TAPE"

PREGLEJKOVÁ VÝPLŇ "SANDWICH"

Vonkajšia vrstva výplne je vyrobená v drevenej preglejky (z rôznych druhov drevín) s hrúbkou 4 mm alebo 9 mm. Vnútornú vrstvu predstavuje extrudovaný penový polystyrén XPS, tvrdá pena bez freónov, hrúbka 16 mm.



Rozmery (dĺž. x šír. x hrúbka)	Obj. číslo			
	dub	gabun	borovica	smrek
2500x1700x24mm	004896	004907	004926	004900

Iné hrúbky výplní na objednávku.

PENOVÉ SAMOLEPIACE DOSKY "QUICK - TAPE"

"QUICK - TAPE" je vytlačaná tvrdá penu pokrytú z oboch strán špeciálnou samolepiacou fóliou, vďaka ktorej je možné rýchlo a pohodlne vyrobiť vlastné kompozitné elementy bez potreby používania dodatočných lepiacich systémov. Vyrobený element je ihneď použiteľný v ďalších výrobných procesoch, pretože sa kompozitné časti okamžite prilepujú k samolepiacej fólii.

Samolepiace dosky sú široké na 1 000 mm, čo umožňuje vyrobiť veľkoplošné elementy s minimálnymi špármi.

Dĺžka x šírka x hrúbka	Obj. číslo
3000x1000x16	029566
3000x1000x18	019267
3000x1000x20	004958
3000x1000x22	022316
3000x1000x24	004959



Iné hrúbky dosiek "QUICK - TAPE" na objednávku.

DOPLNKY NA DVERE

Renson® - Ventiláčné systémy

VENTILAČNÉ SYSTÉMY NA DVERE *

Ventilačná mriežka na dvere Silendo®

Mriežka Silendo® so zvukoizolačnými vlastnosťami je vyrobená z ťahaného hliníka, vyplnená akustickou penou a bočné koncovky z ASA-polyméru. Typ Luran dostupný v bielej, hnedej a sivej farbe. Priepustnosť pri rozdielnom tlaku 10Pa – 56,1m³/h. Nevyžaduje dodatočné upevnenie. Iné farebné odtiene z palety RAL na objednávku.

Technické údaje:

rozмеры: 425 x 48 mm
hrúbka dverí: 37 - 43 mm
tlmenie hluku: 32 dB

Názov tovaru	Pov. úprava	Obj. číslo
Silendo mriežka na dvere	EV1	040222
Silendo mriežka na dvere	biela	040223
Silendo mriežka na dverei	hnedej	040224



Ventilačná mriežka na dvere Invisido®

Mriežka Invisido® je ventilačnou lištou diskretné ukrytú v hornej časti dverového rámu. Lišta je vyrobená z ťahaného hliníka a bočné koncovky z ASA-polyméru. Typ Luran S (farbený, odolný na poveternostné podmienky a UV žiarenie). Upevňovacie skrutky v komplete.

Technické údaje:

štandardný rozmer: 830 mm
min. hrúbka dverí: od 35 mm
tlmenie hluku: 28 dB

Názov tovaru	Pov. úprava	Obj. číslo
Invisido mriežka na dvere	strieborná	040226



Protipožiarna mriežka Incendo®

Mriežka Incendo je moderným riešením s estetickým vzhľadom. Môže sa použiť na dvere, v stene, podlahe, strope a iných konštrukciách, kde je nevyhnutná montáž protipožiarnych mriežok. Mriežka plní v normálnych podmienkach ventilačnú funkciu, ale v prípade zvýšenej teploty (od 100°C) sa mriežky napeňujú a zamedzujú prístupu vzduchu do miestnosti. Mriežky sú vyhotovené z PVC a rám z polystyrénu. Priepustnosť pri rozdielnom tlaku 10Pa – 55,2m³/h.

Technické údaje:

maximálny rozmer: 800 x 400 mm
minimálny rozmer: 100 x 100 mm
priepustnosť: 51%

Protipožiarna klasifikácia:

drevené dverové krídlo 50mm = EI60/ EW 60 (ve i<->o)
drevené dverové krídlo 40mm = EI30/ EW 30 (ve i<->o)

Názov tovaru	Pov. úprava	Obj. číslo
Incendo protipožiarna mriežka	EV1	040225



Ventilačná mriežka Typ 461

Mriežka je vyrobená z ťačeného hliníka a epoxovaná (strieborná farba). Upevňovacie skrutky v komplete.

Technické údaje:

hrúbka dverí: 30 - 54 mm
priepustnosť: 39%

Názov tovaru	Rozmery	Pov. úprava	Obj. číslo
Mriežka Typ 461	400 x 200 mm	biela	008003
Mriežka Typ 461	425 x 76 mm	RAL 9007	031556
Mriežka Typ 461	425 x 76 mm	EV1	008005



* Tovar na objednávku.

DOPLNKY NA DVERE

Renson® - Systém na drevené dvere a greenteQ - Zarážky dverí

SLIDE LINEA - SKRYTÝ SYSTÉM NA DREVENÉ POSUVNÉ DVERE *

Slide Linea® predstavuje univerzálny (pravo-ľavý) a inovačný systém na interiérové, drevené, posuvné dvere vybavené skrytým posuvným systémom. Zintegrováný systém Slow&Stop zaručuje kontrolovaný spôsob zaobchádzania s dverovým krídlom a bezpečný pohyb po kofajnici. Systém je možné nastaviť tak, aby dverové krídlo stálo pod ideálnym uhlom.

Technické údaje:

štandardná dĺžka koľajnice: 2 - 3 m (iné dĺžky na objednávku)
min. hrúbka dverí: od 28 mm
max. nosnosť krídla: do 80 kg

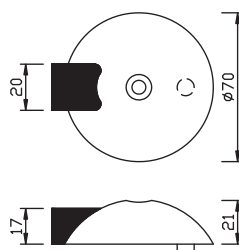


Názov tovaru	Pov. úprava	Obj. číslo
Slide Linea systém na posuvné dvere	biely	040228

ZARÁŽKY DVERÍ GREENTEQ

Zarážka dverí na podlahu

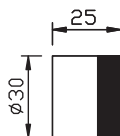
Priemer 70 mm; výška 21 mm; so skrutkou a plástovou príchytkou.
Povrchová úprava: brúsená nerez.



Názov tovaru	Obj. číslo
Zarážka dverí na podlahu	039375

Zarážka dverí na stenu

Priemer 30 mm; výška 25 mm; so skrutkou a plástovou príchytkou.
Povrchová úprava: brúsená nerez.



Názov tovaru	Obj. číslo
Zarážka dverí na stenu	038804

* Tovar na objednávku



LEPIDLÁ A SILIKÓNY

Obsah

Lepidlá na drevo
Silikóny
Príslušenstvo

LEPIDLÁ NA DREVO

LEPIDLO NA DREVO GREENTEQ D3

Lepidlo greenteQ D3 je jednozložkové, vodovzdorné lepidlo spĺňajúce triedu odolnosti voči pôsobeniu vlhkosti D3. Lepidlo greenteQ má rôznorodé použitie: na veľkoplošné lepenie dekoračných fólií, lepenie vysokofrekvenčnou metódou, na koštruktčné a montážne lepenie, na lepenie škár a drevených lamiel z mäkkých a tvrdých drevín a z drevotriesky.

Trieda odolnosti voči vlhkosti podľa DIN EN 204 jednokomponentný: D3 (ift, Rosenheim)

Názov tovaru	Obj. číslo
Lepidlo greenteQ D3 30 kg	019573



LEPIDLO NA DREVO GREENTEQ D4 - 1K

Lepidlo greenteQ D4 1K je jednozložkové, vodovzdorné lepidlo. Používa sa predovšetkým na lepenie kuchynských pracovných dosiek, rámov okien a dverí, sendvičových hranolov a trámových, drevených blokov.

Názov tovaru	Obj. číslo
Lepidlo greenteQ D4-1K 11kg	019579
Lepidlo greenteQ D4-1K 30kg	019575



LEPIDLO NA DREVO JOWACOLL® 102.20 + 5% TVRDIDLA JOWAT® 195.30 (D4)

Lepidlo sa používa na lepenie elementov, ktoré sú vystavené pôsobeniu povesternostných podmienok (dvere, okná, nábytok v prostredí s veľkou vlhkosťou). Univerzálne lepidlo na tvrdé a mäkké dreviny, drevotriesky a iné drevené elementy. Vhodné na použitie v lepiacich, vysokofrekvenčných lisochoch. Pri správnej aplikácii dosahuje odolnosť voči pôsobeniu vlhkosti D4 a odpornosť voči teplote WATT 91 (viac ako 7 N/mm²).

Balenie: lepidlo 25 kg, tvrdidlo 1,25 kg (v komplete spolu s tvrdidlom)

Názov tovaru	Obj. číslo
Lepidlo JOWACOLL D4	007238
Tvrdidlo k lepidlu	007243



LEPIDLO COSMOPUR 810

COSMOPUR 810 je používaný ako koštruktčné lepidlo na lepenie dreva a v inom odvetví priemyslu, v ktorom sa vyžaduje aby lepená špára bola ťahavo- pevná. Vhodný na lepenie rôznych povrchov, napr. tvrdého PVC, brúseného GFK, hliníka, HPL a iných izolačných materiálov, takých ako PUR, PS a minerálna vlna.

COSMOPUR 810 dosahuje pri lepení drevo-drevo odolnosť voči vlhkosti D4 zhodne s EN 204 a odpornosť voči teplote ca. 10N/mm² zhodne s WATT 91.

COSMOPUR 810 je možné po stužení lakovať.

Zloženie: 1-zložkový polyuretán vytvrdzujúci absorpciou vzdušnej vlhkosti, bez rozpúšťadiel.

Názov tovaru	Obj. číslo
Lepidlo COSMOPUR 810 10 kg	007128



LEPIDLO NA DREVO COSMOCOLL FL-44

Jednozložkové lepidlo s odolnosťou voči pôsobeniu vlhkosti D4, ktoré sa používa na montážne lepenie, na veľkoplošné lepenie, na lepenie drevených spojov a lamiel, pri ktorých sa vyžadujú lepšie vodovzdorné vlastnosti. Vhodný na lepenie mäkkých, tvrdých a exotických drevín.

Názov tovaru	Obj. číslo
Lepidlo COSMOCOLL FL-44 12kg	007102
Lepidlo COSMOCOLL FL-44 30kg	007103



SILIKÓN OXY

Silikón Oxy je neutrálnou silikónovou tesniacou hmotou (RTV-1), ktorá vulkanizuje pôsobením vzdušnej vlhkosti. Je odolný voči starnutiu, poveternostným vplyvom a pôsobeniu teploty (od -50°C do +150°C). Silikón je určený na utesnenie okien, zakončovacích špár a iných pohyblivých spojov. Vyznačuje sa dobrou priľnavosťou bez potreby použitia Primeru (podkladu) k väčšine materiálov používaných v stavebníctve, takých ako: sklo, hliník, glazúrované dlaždice, polyester, mosadz, oceľ, ošetrované drevo, PVC. Môže sa používať tiež pri montáži izolačného skla a na alkalických podkladoch takých ako betón a tehla. Pri takýchto podkladoch sa jednak odporúča základná úprava podkladu. Dostupný v rôznych odtieňoch a rôznych baleniach.

Odtieň silikónu	Obsah	Obj. číslo
transparentný - greenteQ	600 ml	019568
biely RAL 9010 - greenteQ	600 ml	019567
hnedý RAL 8007 - greenteQ	600 ml	019566
čierny RAL 9011 - greenteQ	600 ml	025058
teak - den Braven	600 ml	007218
transparentný - den Braven	600 ml	007219
biely - den Braven	600 ml	007220



SILIKÓN ALCOXY

Silikón Alcoxy je neutrálnou silikónovou hmotou na alkoholovej báze (RTV-1), ktorá vulkanizuje pôsobením vzdušnej vlhkosti. Je odolný voči starnutiu, poveternostným vplyvom a pôsobeniu teploty (od -50°C do +150°C). Silikón je určený na utesnenie okien, zakončovacích špár a iných pohyblivých spojov. Vyznačuje sa dobrou priľnavosťou bez potreby použitia Primeru (podkladu) k väčšine materiálov používaných v stavebníctve, takých ako: sklo, hliník, glazúrované dlaždice, polyester, mosadz, oceľ, ošetrované drevo, PVC. Môže sa používať tiež pri montáži izolačného skla a na alkalických podkladoch takých ako betón a tehla. Pri takýchto podkladoch sa jednak odporúča základná úprava podkladu. Dostupný v rôznych odtieňoch a rôznych baleniach.

Odtieň silikónu	Obsah	Obj. číslo
transparentný - greenteQ	310 ml	026308
transparentný - greenteQ	600 ml	019571
biely RAL 9010 - greenteQ	600 ml	019569
hnedý RAL 8007 - greenteQ	600 ml	019570
teak - den Braven	600 ml	007212
sépia - den Braven	600 ml	007211
palisander - den Braven	600 ml	007210



SILIKÓN UNIVERZÁLNY

Univerzálna, jednozložková, trvale elastická, tesniaca, octanová, silikónová tesniaca hmota na báze polysiloxánov. Silikón je trvale elastický a tvrdý v rôznych klimatických podmienkach. Má veľmi dobrú priľnavosť k hladkým povrchom takým ako: sklo, keramika, lakované drevo. Je odolný voči poveternostným vplyvom (UV žiarenie, vlhkosť, zmena teploty od -50°C do +120°C) – vhodný do interiéru i exteriéru. Nedá sa maľovať.

Odtieň silikónu	Obsah	Obj. číslo
transparentný	310 ml	007222
biely	310 ml	007223
hnedý	310 ml	007221



SILIKÓNY

Príslušenstvo

AKRYL

Akryl typ A je elastickým, disperzným, tesniacim tmelom. Po dostatočnom vytvrdnutí je zatierateľný. Používa sa na tmelenie škár medzi rámom okna alebo dverí a múrom, omietkou a sadrokartónom. Vhodný tiež na tmelenie trhlín a špár v pórobetóne, kameni, omietke a dreve. Má dobrú priľnavosť k pórovitému materiálu - potvrdenú skúškami: max. 0,0382 W/(mk).

Obsah: 310 ml

Názov tovaru	Odtieň	Obj. číslo
Akryl greenteQ / den Braven	biely	019572 / 007208
Akryl exteriérový	biely	025450
Akryl tmelový	biely	007227



MONTÁŽNE LEPIDLO

Jednozložkové tesniace lepidlo neobsahujúce rozpúšťadlá a používané odborníkmi pri montáži v remeselníctve a priemysle. Veľmi dobrá priľnavosť k rôznym materiálom. Odolnosť voči vlhkosti D4.

Názov tovaru	Obj. číslo
Montážne lepidlo PUR-K1 greenteQ	026982
Montážne lepidlo PUR-K1 Weiss	007130

V ponuke tiež **LEPIDLÁ NA BÁZE MS POLYMÉRU.**

Jednozložkové lepidlá - tmely na báze MS polyméru. Vyzrievajú pôsobením vlhkosti, nespeliujú sa, sú trvale pružné, nemenia farbu pod vplyvom UV žiarenia, sú zatierateľné. Určené na lepenie maskovacích líšt, parapiet, prahov, panelov, zrkadiel. Vhodné tiež na tmelenie trhlín a špár v betóne, murive, elevačných paneloch a parapetách.

Názov tovaru	Obsah	Obj. číslo
Lepidlo MS Polymér greenteQ biely	290 ml	034888
Lepidlo MS Polymér greenteQ transparentný	290 ml	035982
Weisschemie Cosmoplast MS 460 biely/transprent	290 ml	007147 / 023199
Den Braven UNI-FIX biely	290 ml	007201



VYHLADZOVACÍ ROZTOK NA SILIKÓN

Vyhľadzovací roztok greenteQ na ľahké, rýchle a dôkladné vyhladenie silikónových špár. Roztok riedený s vodou, okamžite použiteľný, antikoročný. Neobsahuje rozpúšťadlá a kyseliny.

obsah: 1000 ml

Názov tovaru	Obj. číslo VBH
Vyhľadzovací roztok greenteQ	034795



ČISTIACI PRÍPRAVOK NA SKLO

Profesionálny, parfumovaný prípravok na čistenie skla a sklenených povrchov, ktorý neponecháva šmuhy. Odstraňuje prach, masť, olejové škvrny, odtlačky prstov, nikotín, pot a iné podobné nečistoty. Neodfarbuje sklo a pôsobí preventívne - chráni pred opätovným zaprášením.

obsah: 1000 ml

Názov tovaru	Obj. číslo VBH
Glass Cleaner - čistiaci prípravok na sklo	007194



SILIKÓNY

Príslušenstvo

SILIKÓNOVÁ STIERKA

Profesionálna stierka na odstránenie prebytočnej vrstvy nanoseného tmelu a na dokonalé vyhladenie tmelených špár. Ideálny 40° uhol špáry, spárovanie skla, okenných profilov a akvária. Ideálne vyprofilovaná stierka umožňuje rýchlo a presne docieľiť požadovaný profil špáry vo vani, na balkóne, na spojoch medzi stenou a podlahou. Vďaka špeciálnym hranám stierky je možné dosiahnuť výnimočne úzke a hladké špáry.



Názov tovaru	Obj. číslo
Stierka greenteQ	026977
Stierka BUKA	007229

MECHANICKÁ PIŠTOĽ NA SILIKÓN U 310 ML

Mechanická-ručná pištoľ COX na vytlačanie tmelov, akrylov alebo lepidiel v kartušiach 310 ml. Jednoduchá obsluha a dlhá životnosť. Určená k profesionálnemu používaniu.



Názov tovaru	Obsah	Obj. číslo
Mechanická pištoľ na silikón HKS-12	310 ml	007203

PNEUMATICKÁ PIŠTOĽ NA SILIKÓN 310 ML

Pneumatická pištoľ na vytlačanie tmelov, akrylov alebo lepidiel v kartušiach s obsahom 310 ml, umožňuje náležité dávkovanie tmelu vďaka stupňovanej regulácii rýchlosti vytlačania. Pištoľ je dodatočne vybavená rýchloovzdušňovacím ventilom, vďaka ktorému nedôjde k nekontrolovanému predávkovaniu masy. Otočný držiak kartuše uľahčuje prácu.



Názvo tovaru	Obsah	Obj. číslo
Schneider pneumatická pištoľ na silikón KTP 310 DR	310 ml	030544

MECHANICKÁ PIŠTOĽ NA SILIKÓN 600 ML

Mechanická-ručná pištoľ COX na vytlačanie tmelov, akrylov alebo lepidiel zo salámy s obsahom 600 ml. Jednoduchá obsluha a dlhá životnosť. Určená k profesionálnemu používaniu.



Názov tovaru	Obsah	Obj. číslo
Mechanická pištoľ na silikón HandGun	600 ml	007205

PNEUMATICKÁ PIŠTOĽ NA SILIKÓN 600 ML

Pneumatická pištoľ COX na vytlačanie tmelov, akrylov alebo lepidiel zo salámy s obsahom 600 ml. Jednoduchá obsluha a dlhá životnosť. Určená k profesionálnemu používaniu.



Názov tovaru	Obsah	Obj. číslo
Schneider pneumatická pištoľ na silikón SIP 600	600 ml	007204
	600 ml	031486



SAMOZATVÁRAČE A KUKÁTKA

Obsah

Dorma

Samozatvárače na dvere

- vrchné
- zabudované
- podlahové

Geze

Samozatvárače na dvere

- vrchné
- zabudované
- podlahové

greenteQ

Kukátka na dvere

Geze

Kovanie na posuvné dvere

SAMOZATVÁRAČE NA DVERE DORMA - GROOM 200

GROOM 200 - VRCHNÝ SAMOZATVÁRAČ

Samozatvárač GROOM 200 je ideálnym samozatváračom z funkciou tlmenia otvárania a regulačnými termoventilmi v štandarde.

Technické údaje	GROOM 200
Veľkosť sily zatvárania	EN 2/3/4/5
Max. šírka krídla	1250 mm
Vhodné pre požiarne a dymotesné dvere	ÁNO
Nastaviteľná sila zatvárania v rozsahu 180° - 15°	ÁNO
Nastaviteľný koncový doraz v rozsahu 15° - 0°	ÁNO
Nastaviteľné tlmenie otvárania v rozsahu 70° - 180°	ÁNO
Nastaviteľné oneskorenie zatvárania v rozsahu 105° - 70°	NIE
Štandardné rameno	ÁNO
Rameno s aretáciou (nie na požiarne dvere)	ÁNO
Zhodnosť z normou STN - EN 1154 : 1999/A1 : 2004	ÁNO
Ponúkané pov. úpravy: strieborný, biely, hnedý	ÁNO
Iné odtiene RAL	VARIANT
Vykonanie z nerezu	VARIANT

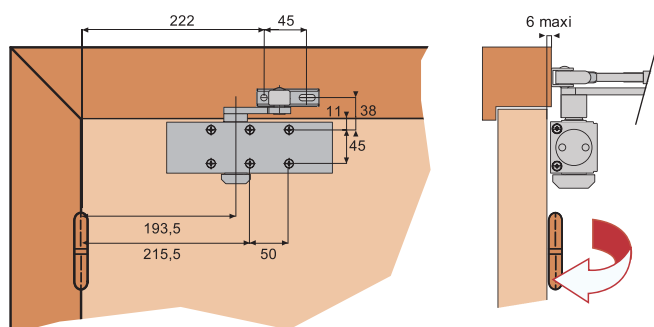
Opis tovaru:

- neviditeľné montážne skrutky, zakryté montážnou krytkou
- nastaviteľné dve rýchlosti zatvárania pomocou ventilov
- nastaviteľný koncový doraz pomocou ramena
- nastaviteľné tlmenie otvárania pomocou ventilu
- stála regulácia počas celého roku vďaka použitej technológii termoventilov
- sérije montovaný tlakový ventil
- široká paleta s príslušenstvom umožňujúca montáž na sklenených dverách
- záruka 3 roky

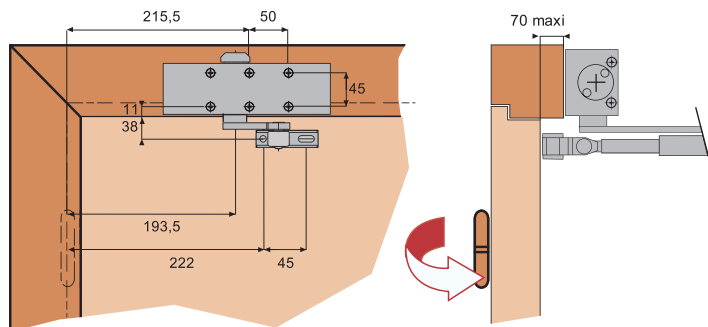


Spôsob montáže a použitie

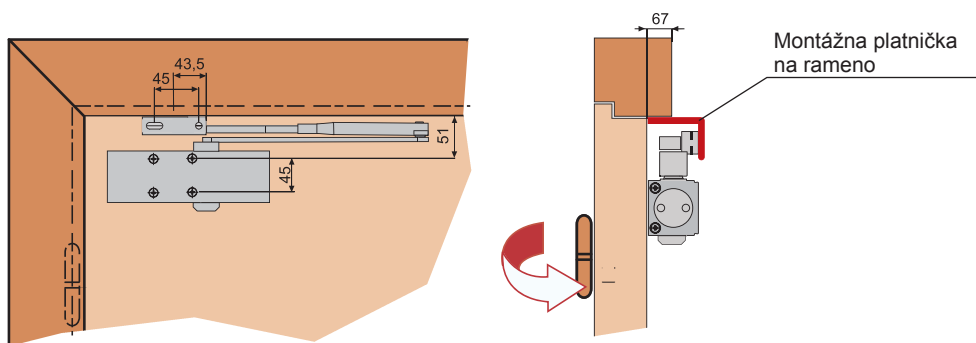
Montáž na krídle na strane závesov.



Montáž na ráme na strane oproti závesom.



Montáž na krídle na strane oproti závesom, rameno upevnené paralelne s krídlom.



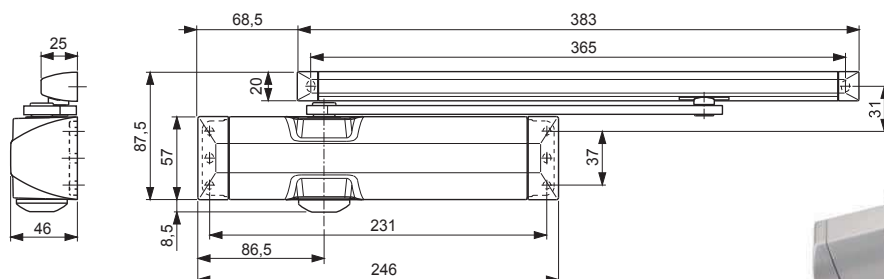
Názov tovaru	Odtieň	Obj. číslo	Názov tovaru	Odtieň	Obj. číslo
Samozatvárač Groom 200	strieborný	008301	Rameno Dorma	strieborné	007299
Samozatvárač Groom 200	hnedý	008302	STOP Rameno Dorma	hnedé	007300
Samozatvárač Groom 200	biely	008303	STOP Rameno Dorma	biele	007301
			STOP Montážna platnička	strieborná	007395

V ponuke tiež rameno s vyp./zap. aretáciou

SAMOZATVÁRAČE NA DVERE DORMA - TS 90 Impulse a TS 71

DORMA TS 90 Impulse - VRCHNÝ SAMOZATVÁRAČ

Samozatvárač TS 90 Impulse je vysokotriedny, moderný a funkčný samozatvárač s kĺznou lištou, v ktorom je použitý vyskúšaný technologický prvok v tvare srdca. Je to nové ekonomické riešenie na interiérové dvere. Vďaka výnimočným montážnym možnostiam a vysokej spoľahlivosti je vhodný na každý dverový systém. TS 90 Impulse spĺňa požiadavky normy STN EN 1154, má certifikát ISO 9001 a označenie CE.

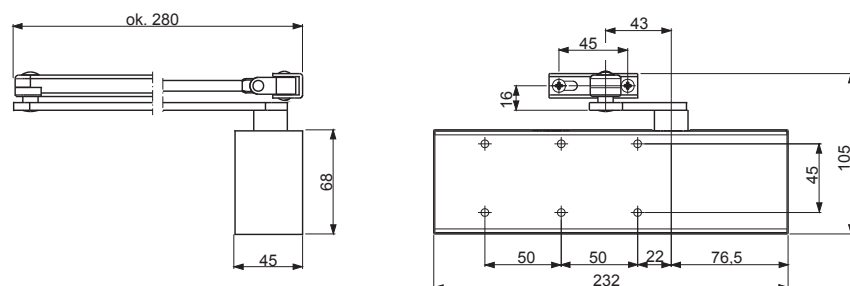


Názov tovaru	Odtieň	Obj. číslo
Samozatvárač TS 90	strieborný	016948
Samozatvárač TS 90	hnedý	016949
Samozatvárač TS 90	biely	016950

Názov tovaru	Obj. číslo
Vymedzovač otvárania	007283
Blokáda otvárania	007284

DORMA TS 71 - VRCHNÝ SAMOZATVÁRAČ

Vrchný samozatvárač TS 71 je určený na krídlo dverí s šírkou do 1100 mm a váhou do 80 kg. Má skokové nastavenie sily zatvárania EN 3 alebo EN 4 pomocou obratu asymetrickej stopky ramena o 180°. Dva hydraulické ventily umiestnené v prednej časti umožňujú dôkladné nastavenie rýchlosti zatvárania dverí. Technické údaje a funkcie: sila zatvárania nastaviteľná skokovo, nastavenie EN 3/4 podľa normy STN EN 1154 : 1999/ A1 : 2004; dve nastaviteľné rýchlosti zatvárania vďaka hydraulickým ventilom nachádzajúcim sa v prednej časti: 180° - 15° a nastaviteľný koncový doraz pomocou zmeny dĺžky ramena, možnosť použitia ramena s aretáciou, montážna lišta (variant).



Názov tovaru	Odtieň	Obj. číslo
Samozatvárač TS 71	strieborný	007302
Samozatvárač TS 71	hnedý	007303
Samozatvárač TS 71	biely	007304

Názov tovaru	Odtieň	Obj. číslo
Rameno k TS 71/83	strieborný	007296
Rameno k TS 71/83	hnedý	007297
Rameno k TS 71/83	biely	007298

SAMOZATVÁRAČ NA DVERE DORMA - TS 83

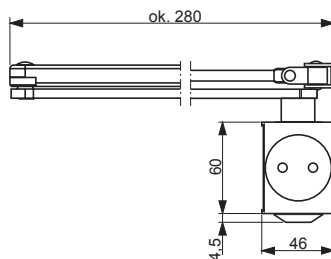
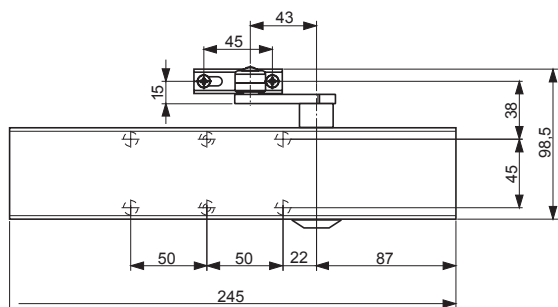
DORMA TS 83 - VRCHNÝ SAMOZATVÁRAČ

Vrchný samozatvárač DORMA TS 83 je ideálny na ťažké dvere, ktoré majú malé rozmery, maximálna sila a funkčnosť.

Dane technicizne	TS 83
Nastaviteľná sila zatvárania	EN 3-6/7
Max. šírka krídla	1400, 1600 mm
Vhodné pre požiarne a dymotesné dvere	ÁNO
Nastaviteľná sila zatvárania v rozsahu 180° - 15°	ÁNO
Nastaviteľný koncový doraz v rozsahu 15° - 0°	ÁNO
Nastaviteľné tlmenie otvárania v rozsahu 70° - 180°	ÁNO
Nastaviteľné oneskorenie zatvárania v rozsahu 105° - 70°	ÁNO
Štandardné rameno	ÁNO
Rameno s aretáciou (nie na požiarne dvere)	ÁNO
Vhodnosť z normou STN - EN 1 154 : 1999/A1 : 2004	ÁNO
Ponúkané odtiene: strieborný, biely, hnedý	ÁNO
Iné odtiene RAL	VARIANT

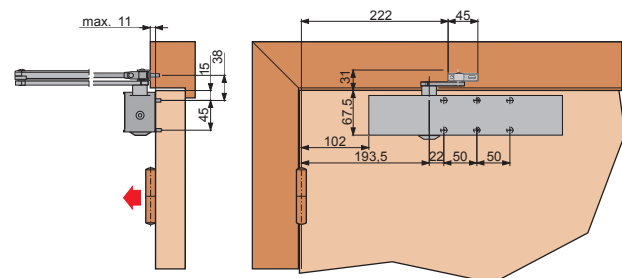
Opis tovaru:

- neviditeľné montážne skrutky, zakryté montážnou krytkou
- nastaviteľné dve rýchlosti zatvárania pomocou ventilov
- nastaviteľný koncový doraz pomocou ramena
- nastaviteľné tlmenie otvárania pomocou ventilu
- stála regulácia počas celého roku vďaka použitej technológii termoventilov
- malé rozmery samozatvárača v pomere k sile a funkčnosti
- estetický vzhľad a malá záťaž pre dvere

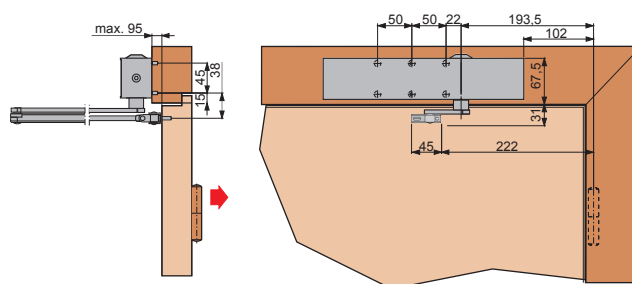


Spôsob montáže a použitie

Montáž na krídle na strane závesov.



Montáž na ráme na strane oproti závesom.



Názov tovaru	Odtieň	Obj. číslo
Samozatvárač TS 83	strieborný	007313
Samozatvárač TS 83	hnedý	007349
Samozatvárač TS 83	biely	007314

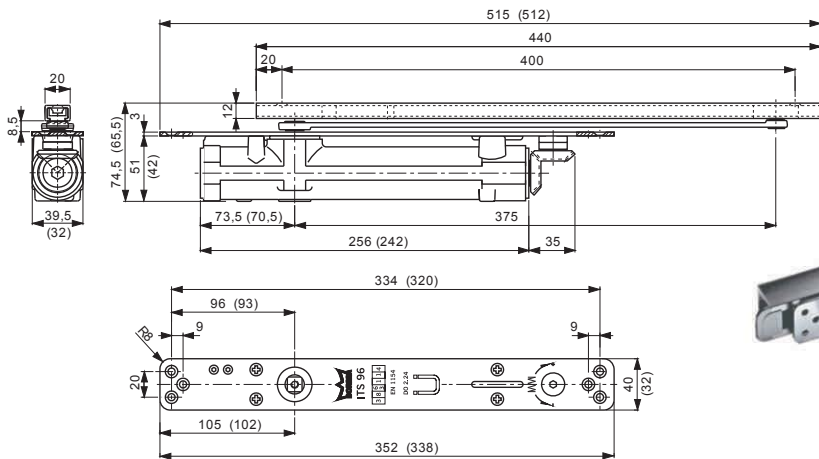
Ramená na strane 100.

V ponuke tiež rameno s vyp./zap. aretáciou.

SAMOZATVÁRAČE NA DVERE DORMA - ITS 96 a BTS 84

DORMA ITS 96 - ZABUDOVANÝ SAMOZATVÁRAČ

Pod názvom ITS 96 firma DORMA ponúka ukrytý samozatvárač s klznou lištou zabudovaný v krídle dverí. Systém DORMA ITS 96 spĺňa všetky funkčné požiadavky moderných samozatváračov. Môže sa použiť na dvere v rôznom prevedení a na rôzne použitie, hrúbka od 40 mm. Technické údaje: plynule nastaviteľná sila zatvárania v rozsahu EN 2-4, EN 3-6 podľa normy STN - EN 1154; šírka dverí do 1100 mm, váha krídla do 100 kg pre EN 2-4; šírka dverí do 1400 mm, váha krídla do 180 kg pre EN 3-6; nastaviteľné dve rýchlosti zatvárania pomocou hydraulických ventilov: 120° - 0° a 7° - 0°; montáž na ľavých a pravých dverách, mechanická aretácia integrovaná v klznej lište (variant).



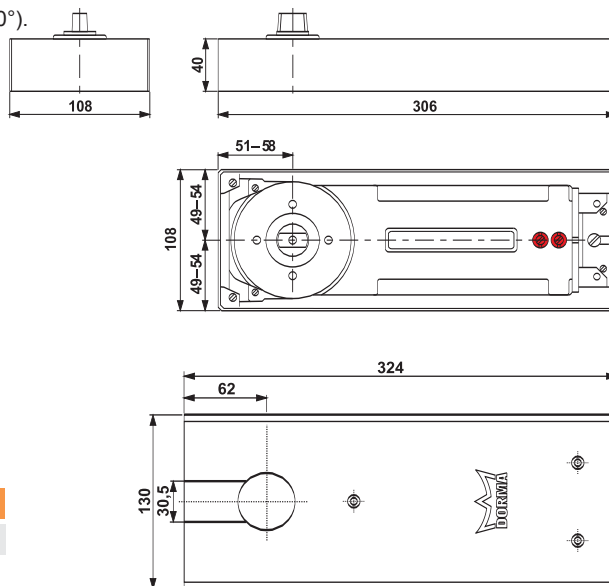
Názov tovaru	Obj. číslo VBH
Samozatvárač ITS 96 EN 3-6	007335
Samozatvárač ITS 96 EN 3-6 (dlhšia os obr.)	019070
Samozatvárač ITS 96 EN 2-4	017772

DORMA BTS 84 - PODLAHOVÝ SAMOZATVÁRAČ

Univerzálny podlahový samozatvárač BTS 84 z ocele, zatvára sa zhodne s normou STN - EN, určený na ľave a pravé dvere, na vahadlové a štandardné dvere s váhou krídla do 100 kg, dostupný s aretáciou +/- 90°, veľkosti:

- EN 2 do šírky 850 mm
- EN 3 do šírky 950 mm
- EN 4 do šírky 1100 mm

nastaviteľné dve rýchlosti zatvárania pomocou ventilov (130° - 20°) a (20° - 0°).



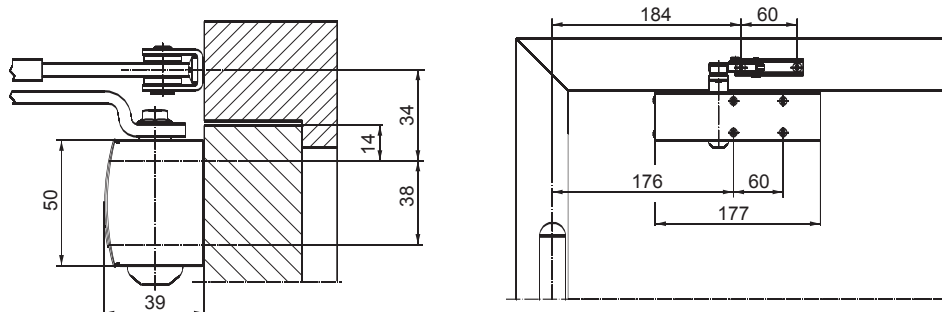
Názov tovaru	Obj. číslo VBH
Samozatvárač BTS 84 EN4 bez aretácie	007344
Krycí plech na samozatvárač BTS 84	007326

V ponuke taktiež samozatvárač BTS 84 EN 3 bez aretácie a samozatvárač BTS 84 EN 4 z aretáciou +/- 90°.

SAMOZATVÁRAČE NA DVERE GEZE - TS 1500 a TS 2000 VBC

GEZE TS 1500 - VRCHNÝ SAMOZATVÁRAČ

Vrchný samozatvárač TS 1500 sa vyznačuje malými rozmermi: 180x50 mm, nastaviteľnou silou zatvárania 3 - krídlo so šírkou do 950 mm a 4 - krídlo so šírkou do 1100 mm. Nastaviteľná rýchlosť zatvárania a nastaviteľný koncový doraz.



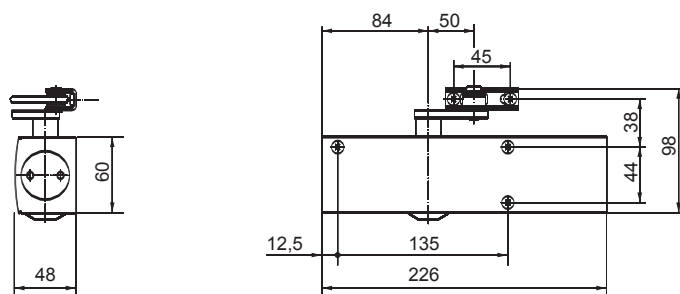
Názvo tovaru	strieborný	hnedý	biely
Samozatvárač TS 1500	007661	007662	007663

Názov tovaru	strieborný	hnedý	biely
Rameno TS 1500	007611	007612	007613
Rameno TS 1500 STOP	007608	007609	007610
Klizna lišta TS 1500	021264	024351	021423
Montážna lišta	007690	-	-

V ponuke tiež aretácia 024352.

GEZE TS 2000 VBC - VRCHNÝ SAMOZATVÁRAČ

Vrchný samozatvárač TS 2000 V má nastaviteľnú rýchlosť zatvárania. Vďaka konštrukcii je možné veľmi ľahko zmeniť silu zatvárania v rozsahu 2-4-5. Má tiež nastaviteľnú koncovú fázu zatvárania (dorazu) pomocou zmeny dĺžky ramena. Rameno s aretáciou v dvoch verziách: s funkciou STOP a s funkciou zapni/vypni. Verzia VBC je vybavená bízdnym mechanizmom pri otvorení od uhla ok. 80°.



Názov tovaru	strieborný	hnedý	biely
Samozatvárač TS 2000 VBC	007670	007672	007711

Názov tovaru	strieborný	hnedý	biely
Rameno TS 2000/4000	007614	007615	007616
Rameno TS 2000/4000 STOP	007621	007622	007623
Rameno TS 2000/4000 zap./vyp.	007618	007619	007620
Klíza lišta TS 2000/4000	007629	007630	007631
Montážna lišta	007696	-	-

V ponuke tiež aretácia 007640.

V ponuke celý sortiment samozatváračov firmy GEZE

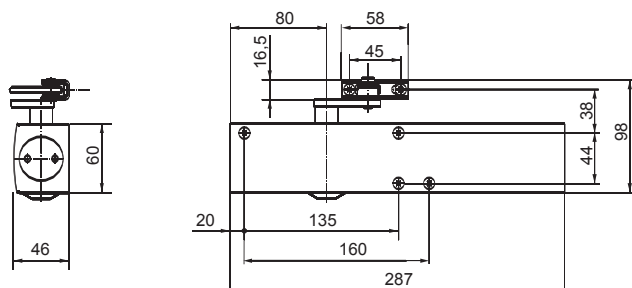
SAMOZATVÁRAČE NA DVERE GEZE
- TS 1500 a TS 2000
VBC

SAMOZATVÁRAČE NA DVERE

GEZE - TS 4000 a Boxer

GEZE TS 4000 - VRCHNÝ SAMOZATVÁRAČ

V samozatvárači TS 4000 sa sila zatvárania, rýchlosť zatvárania a tlenie otvárania bezstupňovo nastavujú pomocou regulačných prvkov umiestnených v čelnej časti zariadenia. Samozatvárač je dodatočne vybavený optickým ukazovateľom zatváracej sily umiestnený tiež v čelnej časti. Vlastnosti výrobku: na dvere s šírkou krídla do 1400 alebo do 1600 mm; nastaviteľná zatváracia sila v rozsahu EN 1-6 alebo EN 1-7; nastaviteľný koncový doraz pomocou zmeny uhlového polohy nožnicového ramena a rýchlosti zatvárania; zintegrované tlenie otvárania a optický ukazovateľ zatváracej sily; na pravé a ľavé dvere.

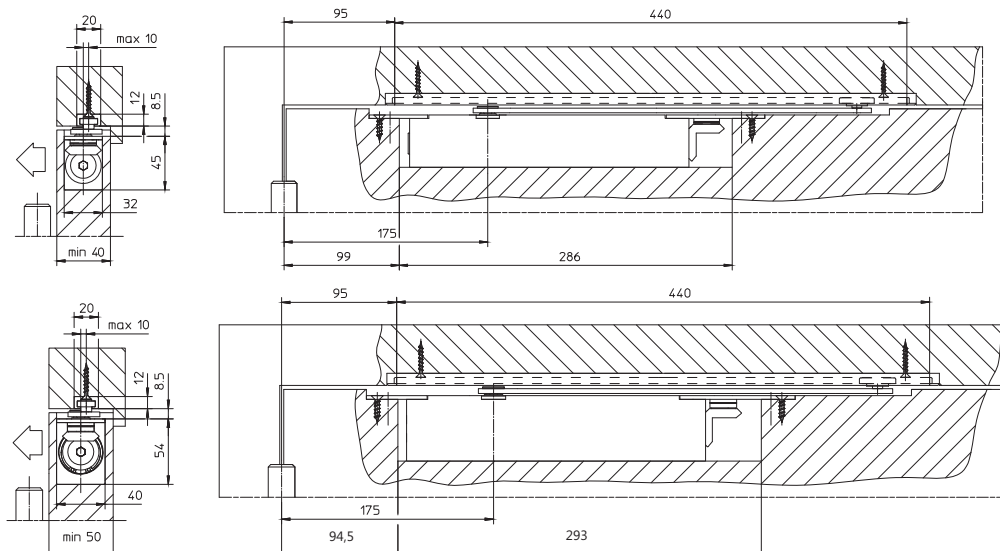


Názov tovaru	strieborný	hnedý	biely
Samozatvárač TS 4000	007664	007665	007666

Ramená k samozatváraču na strane 101 „GEZE TS 2000 VBC - VRCHNÝ SAMOZATVÁRAČ“.

GEZE BOXER 2-4 a 3-6 - ZABUDOVANÝ SAMOZATVÁRAČ

Ukrytý samozatvárač Boxer na jednokrídlové dvere je zabudovaný v krídle a ráme dverí. Kĺzna lišta je viditeľná až po otvorení krídla. Elementy, pomocou ktorých sa nastavuje rýchlosť zatvárania, koncový doraz a tlenie otvárania sú dostupné po zabudovaní samozatvárača v krídle. Univerzálny na pravé aj ľavé dvere, používaný tiež pre požiarné dvere na základe vykonaných skúšok. Vybavený bezstupňovým obmedzovačom otvárania (80° - 120°). Samozatvárač Boxer 2-4 je určený na krídlo dverí so šírkou do 1100 mm a Boxer 3-6 na krídlo so šírkou do 1400 mm.



Názov tovaru	Odtieň	Obj. číslo
Samozatvárač BOXER 2-4	strieborný	007704
Samozatvárač BOXER 3-6	strieborný	022842



Názov tovaru	Obj. číslo
Kĺzna lišta BOXER, strieborná 12 mm	030008

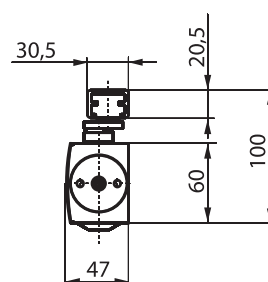
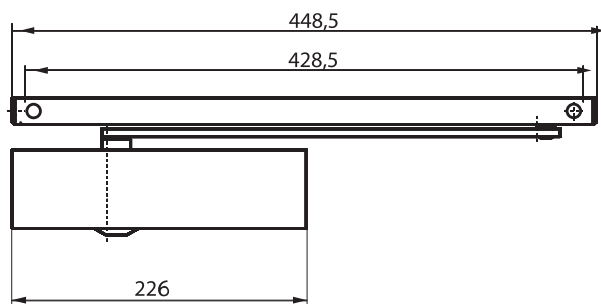
V ponuke celý sortiment samozatváračov firmy GEZE.

SAMOZATVÁRAČE NA DVERE

GEZE - TS 2000 VBC a TS 3000 s klznou lištou

GEZE TS 2000 VBC S KLZNOU LIŠTOU - VRCHNÝ SAMOZATVÁRAČ

Vrchný samozatvárač TS 2000 VBC s klznou lištou je určený na otváracie dvere, pravé alebo ľavé s šírkou krídla do 1000 mm, ako aj na požiarne a dymotesné dvere - zatváracia sila 3 (podľa normy STN EN 1154). Samozatvárač je vybavený spredu nastaviteľnou rýchlosťou zatvárania, nastaviteľným koncovým dorazom, mechanickým obmedzovačom otvárania dverí od uhla ok. 80° (funkcia „ochrana pred vetrom“), montážna lišta ako dodatočný variant. Samozatvárač môže byť zamontovaný na krídle na strane závesov, na ráme na strane oproti závesom.

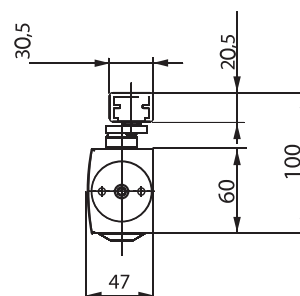
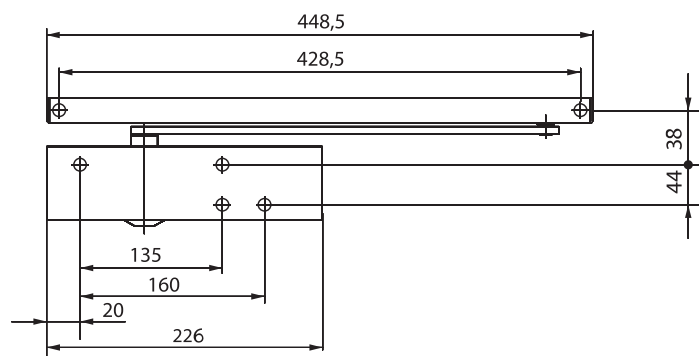


Názov tovaru	strieborný	hnedý	biely
Samozatvárač TS 2000 VBC	007670	007672	007711

Názov tovaru	strieborný	hnedý	biely
Klzná lišta TS 2000/4000	007629	007630	007631
Montážna lišta	007696	-	-

GEZE TS 3000 VBC S KLZNOU LIŠTOU - VRCHNÝ SAMOZATVÁRAČ

Vrchný samozatvárač TS 3000 VBC s klznou lištou je určený na otváracie dvere, pravé alebo ľavé s šírkou krídla do 1100 mm, ako aj na požiarne a dymotesné dvere - zatváracia sila 3 (podľa normy STN EN 1154). Samozatvárač je vybavený bezstupňovým nastavením zatváracieho sily v rozsahu 1 - 4 (podľa normy STN EN 1154), spredu nastaviteľná rýchlosť zatvárania, spredu nastaviteľný koncový doraz, spredu nastaviteľný obmedzovač otvárania, tlmenie otvárania (funkcia „ochrana pred vetrom“), možnosť použitia bezstupňovej, mechanickej aretácie s možnosťou nastavenia v rozsahu od 80° do 130°, možnosť použitia penového obmedzovača otvárania (okrem klznej T-Stop), ventil nivelujúci vplyv teploty na prácu samozatvárača, zabezpečenie pred preťažením dostupné v klznej lište T-Stop vybavenej nastaviteľným obmedzovačom otvárania a klznej lište E s elektromechanickým obmedzovačom otvárania. Samozatvárač môže byť montovaný na krídle na strane závesov, na ráme na strane oproti závesom alebo na krídle na strane oproti závesom (klzná lišta BG).



Názov tovaru	strieborný	hnedý	biely
Samozatvárač TS 3000 VBC	007687	007688	007689

Názov tovaru	strieborný	hnedý	biely
Klzná lišta TS 3000	007637	007638	007634
Montážna lišta	007676	007677	007678

V ponuke celý sortiment samozatváračov firmy GEZE

SAMOZATVÁRAČE NA DVERE A KUKÁTKA GEZE - TS 500 N a TS 500 NV

GEZE TS 500 N a TS 500 NV - PODLAHOVÉ SAMOZATVÁRAČE

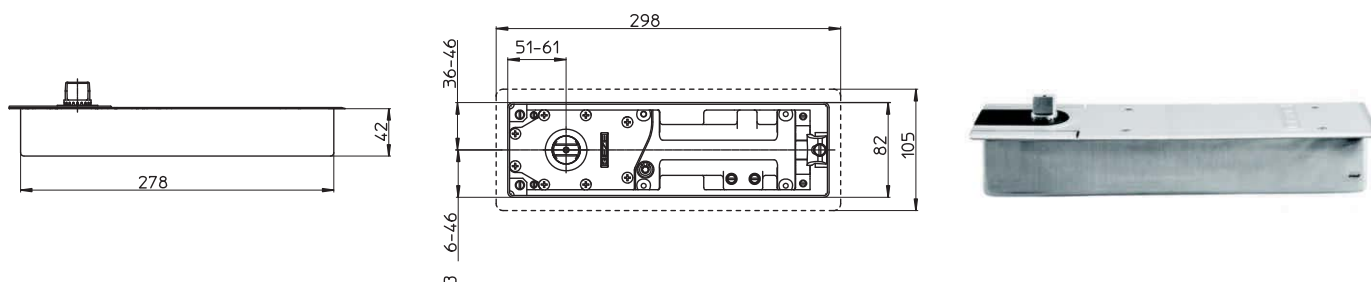
Podlahové samozatvárače TS 500 NV a TS 500 N sú určené na dvere s max. šírkou dverového krídla 1100 mm. Veľmi malá výška iba 42 mm, je výhodným inovačným riešením, tak pri nových inštaláciách a tiež ako náhrada pri výmene doterajšieho samozatvárača. Vlastnosti podlahových samozatváračov: stále tlmenie otvárania, nastaviteľná rýchlosť zatvárania a nastaviteľný koncový doraz, vhodný pre falcové dvere a oblúkové dvere, obmedzovač otvárania, predĺžená os do 50 mm.

Vlastnosti samozatvárača TS 500 N:

- podlahový samozatvárač TS 500 N na dvere s max. šírkou dverového krídla 950 mm,
- stála zatváracia sila EN 3.

Vlastnosti samozatvárača TS 500 NV

- podlahový samozatvárač TS 500 NV na dvere s max. šírkou dverového krídla 1100 mm,
- bezstupňovo nastaviteľná zatváracia sila v rozsahu EN 1-4.



Názov tovaru	Obj. číslo
Samozatvárač TS 500 NV bez aretácie	007707
Samozatvárač TS 500 NV s aretáciou 90°	026997
Samozatvárač TS 500 N s aretáciou 90°	007709
Samozatvárač TS 500 NV s aretáciou 105°	025702*

Názov tovaru	Obj. číslo
Krycí plech na samozatvárač TS 500 N/NV	007708

V ponuke tiež príslušenstvo k samozatváraču TS 500 N/NV.

V ponuke celý sortiment samozatváračov firmy GEZE.

KUKÁTKA NA DVERE greenteQ

Kukátko na dvere greenteQ je určené pre montáž na dvere s hrúbkou 35 - 60 mm alebo 60 - 85 mm a priemerom vyvŕtaného otvoru 12 mm. Výrobný materiál: mosadz.

Názov tovaru	Hrúbka dverí	Pov. úprava	Obj. číslo
Kukátko greenteQ	35 - 60 mm	leštený chróm PVD	030875
Kukátko greenteQ	35 - 60 mm	leštené zlato PVD	030876
Kukátko greenteQ	60 - 85 mm	leštený chróm PVD	030877
Kukátko greenteQ	60 - 85 mm	leštené zlato PVD	030878



* Tovar na objednávku.

SYSTÉMOVÉ KOVANIE NA POSUVNÉ DVERE

GEZE - Rollan i Perlan

GEZE ROLLAN - KOVANIE NA POSUVNÉ DVERE

Tiché, systémové kovanie s roľkovými vozíčkmi pre jedno a viac krídlé posuvné elementy určené pre vnútorné použitie. Vzhľadom na tichý a kľudný chod nie je pri presúvaní krídla potrebná veľká sila. Rollan 40 N je vhodný na dvere v kancelárskych a bytových priestoroch, napr. na dvere medzi izbami, pohyblivé deliace steny a dvere na skriniach.

Vlastnosti:

- na interiérové dvere s max. váhou krídla 40 kg alebo 80 kg
- na krídla vyrobené z dreva, PVC, ocele, a na sklenené dvere; tiež □ v spojení so zatlačacími, zapustenými panelmi
- montáž na stene alebo do stropu
- diskretný, rovné tvary, plochý povrch znižuje hlučnosť počas otvárania a zatvárania
- trvácnosť potvrdená na viac ako 50 000 cykloch
- jazdná koľajnica v tvare zatvoreného hliníkového profilu, chráni pred prachom a nečistotami



Názov tovaru	Šírka krídla	Dĺžka	Obj. číslo
Komplet posuvného kovania ROLLAN 40	710 - 900 mm	1650 mm	007580
Komplet posuvného kovania ROLLAN 40	910 - 1100 mm	1900 mm	007581
Komplet posuvného kovania ROLLAN 40	1110 - 1300 mm	2350 mm	007582
Komplet posuvného kovania ROLLAN 40	1310 - 1500 mm	2800 mm	007583
Komplet posuvného kovania ROLLAN 40	1510 - 1700 mm	3250 mm	007584
Komplet posuvného kovania ROLLAN 40	710 - 900 mm	1650 mm	019363
Komplet posuvného kovania ROLLAN 40	810 - 1000 mm	1800 mm	035903
Komplet posuvného kovania ROLLAN 40	910 - 1100 mm	1900 mm	007585
Komplet posuvného kovania ROLLAN 40	1110 - 1300 mm	2350 mm	007586
Komplet posuvného kovania ROLLAN 40	1310 - 1500 mm	2800 mm	007587
Komplet posuvného kovania ROLLAN 40	1510 - 1700 mm	3250 mm	007588

GEZE PERLAN - KOVANIE NA POSUVNÉ DVERE

Najpopulárnejší systém na posuvné dvere určený na dvere tak zo skla ako aj z dreva. Aj napriek malým rozmerom sa vyznačuje veľmi dobrými používateľskými vlastnosťami a vysokou trvácnosťou. Vďaka rôznorodosti dostupných verzií je systém použiteľný v rôznych podmienkach. Vhodný predovšetkým na dvere v kancelárskych a bytových priestoroch, napr. na dvere medzi izbami, pohyblivé deliace steny a dvere na skriniach.

Vlastnosti:

- na dverové krídlo vyrobené z dreva, PVC a ocele s max. váhou 140 kg, na sklenené dvere hrúbka 8-12 mm s použitím dodatočných držiakov na sklo
- pre všetky jedno a viac krídlé posuvné dvere a spojené dvere
- diskretný, rovné tvary, plochý povrch znižuje hlučnosť počas otvárania a zatvárania
- trvácnosť potvrdená na viac ako 50 000 cykloch
- jazdná koľajnica v tvare zatvoreného hliníkového profilu, chráni pred prachom a nečistotami
- vzhľadom na tichú jazdu sa posuvný systém často používa v kancelárskych a bytových priestoroch.



Názov tovaru	Šírka krídla	Dĺžka	Obj. číslo
Komplet posuvného kovania PERLAN 140	710 - 900 mm	1650 mm	022053
Komplet posuvného kovania PERLAN 140	910 - 1100 mm	2005 mm	007556
Komplet posuvného kovania PERLAN 140	1110 - 1300 mm	2450 mm	007557
Komplet posuvného kovania PERLAN 140	1310 - 1500 mm	2850 mm	019361
Komplet posuvného kovania PERLAN 140	1510 - 1700 mm	3250 mm	007558

V ponuke tiež systémy kovania na posuvné dvere PERLAN 140 s funkciou SOFT STOP s jedno- a dvojstranným tlmením dorazu, ktorá zaručuje spomalenie pohybu krídla v poslednej fáze zatvárania a následné samostatné zatvorenie. Takýmto spôsobom spája komfort a bezpečnosť používania posuvných systémov.



MONTÁŽ

Obsah

Polyuretánové peny a príslušenstvo
Upevňovacia technika
Konzervácia dreva a doplnky

MONTÁŽ

Polyuretánové peny a príslušenstvo

MONTÁŽNA PUR PENA 2K B2

Montážna PUR pena greenteQ 2K je rýchlotvrdnúcou, dvojzložkovou montážnou penou na báze polyuretánu. Používa sa pri montáži rámov drevených dverí, izolačné utesnenie špár medzi múrom a rámom okna alebo púzdra rolety, pri montáži vane a sprchovacej vaničky. Pri každej peny sa nachádza špeciálna dózovacia trubička.



Názov tovaru	Obsah	Obj. číslo
Montážna PUR pena 2K B2 greenteQ	400 ml	031482

LETNÁ / ZIMNÁ PIŠTOĽOVÁ PUR PENA

Pišťoľová PUR pena greenteQ 1K je jednozložkovou montážnou penou vhodnou na vyplnenie voľného priestoru počas montáže okien, utesnenie špár medzi múrom a oknom, púzdrom rolety a rámom a k vyplneniu malých otvorov v mure. Vyznačuje sa dobrou lepkavosťou ku všetkým bežne používaným stavebným materiálom, takým ako: betón, kameň, železo, drevo, tvrdé PVC a i. Pena sa môže používať v teplote od -10°C do +25°C.



Názov tovaru	Obsah	Obj. číslo
Letná/zimná pištoľová PUR pena greenteQ	750 ml	021585 / 024107
Pišťoľová PUR pena XXL greenteQ	750 ml	028989
Pišťoľová PUR pena - ohňovzdorná	880 ml	031785

ČISTIČ NA PUR PENY (NA ČISTENIE PIŠTOLE)

Čistič na PUR penu greenteQ je dokonalým čistiacim prostriedkom na čistenie sviežej, ešte nevytvrdenú polyuretánovej peny. Zostal prispôbostený k čisteniu dózovacích pištoľí vybavených adaptačným prsteňom. Červená dózovacia hlavička umožňuje univerzálne použitie nezávisle od druhu pištole. Natlakovaný plyn uľahčuje pohodlné čistenie a oplachovanie pištole a zmes aktívnych substancií je dobre tolerovaná materiálmi, z ktorých sa vyrábajú pištole na PUR peny.

obsah: 500 ml

Názov tovaru	Obj. číslo
Čistič na PUR peny - greenteQ	023282



PIŠŤOĽ NA PUR PENY

Profesionálna, aplikačná pištoľ uľahčujúca nakladanie PUR peny.

Názov tovaru	Obj. číslo
Pišťoľ na PUR peny greenteQ	034266
Pišťoľ na PUR peny T9065	017770



Príslušenstvo

Názvo tovaru	Obj. číslo
Zvlhčovač 1000 ml	034270
Sada vankúšikov	034272



MONTÁŽ

Upevňovacia technika

CHEMICKÉ KOTVY

Hlavné výhody chemickej kotvy: neohraničená hĺbka montáže, ľubovoľný priemer otvoru, možnosť montáže blízko hrany/okraju, možnosť vyrovnania kotvy po vyplnení živicom, možnosť montáže v neregulárnych a rozvrtaných otvoroch, možnosť lepenia stavebných materiálov.

Kotviaca skrutka

Názov tovaru	Balenie	Obj. číslo
Kotviaca skrutka 8x110 mm	10 ks.	031728
Kotviaca skrutka 10x130 mm	10 ks.	031729
Kotviaca skrutka 12x160 mm	10 ks.	031730
Kotviaca skrutka 16x190 mm	10 ks.	031731



Plástový košík - do dutých materiálov

Názvo tovaru	Balenie	Obj. číslo
Plástový košík 12x50 mm	6 ks.	031814
Plástový košík 15x130 mm	6 ks.	031824
Plástový košík 15x85 mm	6 ks.	031825
Plástový košík 20x85 mm	6 ks.	031826



Kefka na čistenie vyvrtaných otvorov

Nazwa produktu	Balenie	Obj. číslo
Kefka 10 mm	1 szt.	031722
Kefka 13 mm	1 szt.	031724
Kefka 18 mm	1 szt.	031725
Kefka 28 mm	1 szt.	031726



Pumpa na čistenie vyvrtaných otvorov 190 mm

Názov tovaru	Balenie	Obj. číslo
Pumpa	1 ks.	031734



Zmiešavacia koncovka na polyesterové a vinilesterové živice

Názvo tovaru	Obj. číslo
Zmiešavacia koncovka	031740



Polyesterová živica bez styrénu 300 ml

Názov tovaru	Obj. číslo
Polyesterová živica	031727

Vinilesterová živica bez styrénu 300 ml

Názov tovaru	Obj. číslo
Vinilesterová živica	031737

Mechanická-ručná pištoľ 165/300 ml

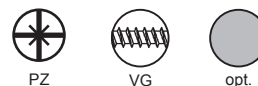
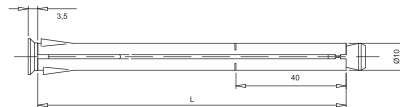
Názov tovaru	Obj. číslo
Mechanická-ručná pištoľ	031714



OCEĽOVÉ KOTVY

Oceľová kotva s priemerom 10 mm, určená k montáži okenných a dverových rámov. Použité v stenách z muriva, betónu, plnej tehly, dierovanej tehly, kameňa, pórobetónu, tvárnic. V ponuke rôzne rozmery.

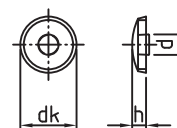
Názov tovaru	Dĺžka	Balenie	Obj. číslo
Oceľová kotva 10 mm	72 mm	100 ks.	006802
Oceľová kotva 10 mm	92 mm	100 ks.	006807
Oceľová kotva 10 mm	112 mm	100 ks.	006811
Oceľová kotva 10 mm	132 mm	100 ks.	018880
Oceľová kotva 10 mm	152 mm	100 ks.	006818
Oceľová kotva 10 mm	182 mm	100 ks.	006821
Oceľová kotva 10 mm	202 mm	100 ks.	006825



PLÁSTOVÉ KRYTKY NA OCEĽOVÚ KOTVU

Plástová krytka na oceľovú kotvu, na nastoknutie, s vnútorným kolíkom pre ľahšiu montáž.

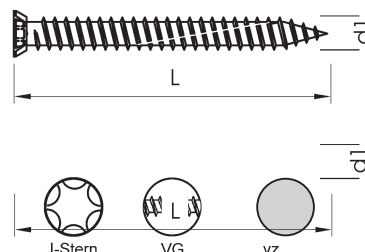
Názov tovaru	Kolor	Balenie	Obj. číslo
Plástová krytka na oc. kotvu	biela	100 ks.	006835
Plástová krytka na oc. kotvu	hnedá	100 ks.	006836



TURBO SKRUTKY DO BETÓNU

Montážna skrutka sa používa k bezprostrednej montáži v múre. Montuje sa bez prídavnej hmoždinky a vďaka optimálne vytvarovanému závitú sa charakterizuje nízkym otočným momentom. Nevyhnutné vyvŕtať v múre otvor menší ako je priemer skrutky. Použitie v materiáloch ako: betón, pórobetón, plná tehla, dierovaná tehla.

Názov tovaru	Dĺžka	Balenie	Obj. číslo
Skrutka do betónu 7,5 mm	80 mm	100 ks.	006845
Skrutka do betónu 7,5 mm	100 mm	100 ks.	006847
Skrutka do betónu 7,5 mm	135 mm	100 ks.	006850
Skrutka do betónu 7,5 mm	150 mm	100 ks.	006852
Skrutka do betónu 7,5 mm	180 mm	100 ks.	006855



MONTÁŽNE KOTVY

Názov tovaru	Balenie	Obj. číslo
Natíkácia kotva K-16	250 ks.	006782
Frézovaná kotva K-17	400 ks.	006783



MONTÁŽ

Konzervácia dreva a doplnky

MAKKÝ VOSK

Mäkký vosk sa používa k vyplneniu a oprave malých a plytkých rýh, dier a škrabancov na málo viditeľných miestach. Určený na povrchy z dreva, dýhy a umelej hmoty, ktoré sú málo namáhané. Na vnútorné použitie.

V ponuke vosky v rôznych odtieňoch.

Názov tovaru	Obj. číslo
Koenig mäkký vosk	podľa odtieňu
Zweihorn mäkký vosk	podľa odtieňu



TVRDÝ VOSK

Tvrdý vosk sa používa k vyplneniu a oprave rýh, dier a škrabancov na nábytku, kuchynských linkách, parketách, drevenej podlahe, dverách a okenných profiloch. Určený na časti, ktoré sú intenzívne namáhané. Na vonkajšie a vnútorné použitie.

V ponuke vosky v rôznych odtieňoch.

Názov tovaru	Obj. číslo
Koenig tvrdý vosk PLUS	podľa odtieňu



TMEL NA DREVO

Univerzálny, vodou riediteľný tmel na drevo na báze akrylovej živice, okamžite použiteľný. Bez vône a zdravotne nezávadný. Používa sa k vytmeleniu dierok, medzier, trhlín a priehlbín v dreve alebo dýhe. Rýchlo schne (po ok. 20 min. sa dá brúsiť). Veľmi ľahko sa s ním pracuje a povrch upravený tmelom Clou je možné brúsiť, hobľovať, pilovať, rezať, vŕtať a predovšetkým moriť a maľovať. Vyplňuje veľmi dobre bez prasklín a neprepadáva sa. Vhodný aj na parkety.

V ponuke tmely na drevo v rôznych odtieňoch.

Názov tovaru	Obj. číslo
Clou tmel na drevo	podľa odtieňu



RETUŠOVACIA FIXKA

Retušovacia, rýchloschnúca, krycia, vodovzdorná, nestierateľná fixka odolná proti UV žiareniu, zatierateľná. Ideálna na opravu farebnej nedokonalosti hrán, rohov a škrabancov na nábytku, okenných rámov a iných poškodení na povrchoch z dreva, PVC a HPL. Na vonkajšie a vnútorné použitie. Farba je odolná na pôsobenie svetla a poveternostné podmienky.

V ponuke retušovacie fixky v rôznych odtieňoch.

Názov tovaru	Obj. číslo
Koenig fixka KantenFix Plus	podľa odtieňu



SILIKÓNOVÝ SPRAY NA TESNENIE

Univerzálny mastiac, izolačno, rozdeľujúci prostriedok na báze silikónového oleja. Vhodný na údržbu a ochranu gumových tesnení (napr. automobilové tesnenia, okenné tesnenia) a prvkov z gumy (napr. hadice, káble); k masťeniu pohyblivých častí, napr. závesy, kovanie, zámky, roletové lišty, nábytkové a dverové vozíky, sedadlá, atď. Obdobie trvanlivosti: 24 mesiacov.

Názov tovaru	Obj. číslo
Silikónový spray na tesnenie 400 ml	007226





FARBY A LAKY

Obsah

Sikkens

Základy a lazúrovacie systémy

Základy, lazúrovacie a krycie systémy, tmeľovacie hmoty

FARBY A LAKY

SIKKENS - Základy a lazúrovacie systémy

IMPREGNÁTY A ZÁKLADY CETOL

Cetol WV 885 BDP - Vodou riediteľný, bezfarebný impregnat chrániaci proti hubám spôsobujúcim modranie a hnilobu, určený na drevené konštrukcie, ktoré nie sú v kontakte so zemou a nie sú namáhané staticky, na vonkajšie použitie .

Cetol WP 560 - Vodou riediteľný, farbiaci základný náter na konštrukcie z ihličnatých a listnatých drevín, na vonkajšie a vnútorné použitie, neobsahuje fungicidy.

Cetol WP 562 BPD - Vodou riediteľný, farbiaci základný náter chrániaci proti hubám spôsobujúcim modranie, určený na konštrukcie z ihličnatého a listnatého dreva, na vonkajšie použitie.

Cetol WP 567 BDP - Vodou riediteľný, základný, impregnačný náter chrániaci proti hubám spôsobujúcim modranie a hnilobu, určený na konštrukcie z ihličnatého a listnatého dreva, na vonkajšie použitie.

Cetol SP 520 - Farbiaci základný náter na báze riedidiel na konštrukcie z ihličnatých a listnatých drevín, na vonkajšie použitie.



MEDZIVRSTVY CETOL

Cetol WM 610 - Vodou riediteľná, transparentná medzivrstva určená na drevené konštrukcie, na vonkajšie a vnútorné použitie. Mimoriadne dobré zvlhčenie pórov a vyplnenie pórov drevín s veľkými pórami. Aplikácia striekaním.

Cetol WM 665 - Vodou riediteľná, transparentná medzivrstva na konštrukcie z ihličnatých a listnatých drevín, na vnútorné a vonkajšie použitie. Mimoriadne dobré zvlhčujúce vlastnosti, ktoré zlepšujú ochranu dreva a súčasne zaisťujú dobré zvlhčenie a vyplnenie pórov. Aplikácia máčaním a polievaním.

Cetol WM 675 - Vodou riediteľná, transparentná medzivrstva izolujúca pred časticami, ktoré sa nachádzajú v dreve, na vonkajšie a vnútorné použitie. Aplikácia máčaním a polievaním.

Cetol WM 680 - Vodou riediteľná, transparentná medzivrstva izolujúca pred časticami, ktoré sa nachádzajú v dreve, na vonkajšie a vnútorné použitie. Aplikácia striekaním.



VRCHNÉ VRSTVY CETOL

Cetol WF 950 - Hodvábne matná medzivrstva a vrchná vrstva určená na drevené konštrukcie, na vonkajšie a vnútorné použitie.

Cetol WF 955 - Hodvábne lesklá, transparentná medzivrstva a vrchná vrstva určená na drevené konštrukcie, na vonkajšie a vnútorné použitie.

Cetol WF 980 - Vodou riediteľná, transparentná, matná medzivrstva a vrchná vrstva určená na drevené konštrukcie, na vonkajšie a vnútorné použitie, zvýrazňuje charakteristickú štruktúru dreva.

Cetol WF 952 - Vodou riediteľný, transparentná, hodvábne matná medzivrstva a vrchná vrstva určená na drevené konštrukcie, s maximálnou UV ochranou.

Cetol WF 957 - Vodou riediteľný, transparentná, hodvábne lesklá medzivrstva a vrchná vrstva určená na drevené konštrukcie, s maximálnou UV ochranou.

Cetol WF 973 - Vodou riediteľná, transparentná, hodvábne lesklá medzivrstva a vrchná vrstva určená na drevené konštrukcie, vďaka kombinácii akrylu a polyuretánu je vrchná vrstva tvrdšia, na vnútorné použitie.



Dôkladnejšie informácie o sortimente Sikkens nájdete na strane: www.sikkens-joinery.pl alebo u obchodného partnera firmy VBH

FARBY A LAKY

SIKKENS - Základy, lazúrovacie a krycie systémy, tmeľovacie hmoty

ZÁKLADY RUBBOL

Rubbol WP 178 - Vodou riediteľný, biely základný náter určený na drevené stavebné prvky vyrobené z ihličnatých a listnatých drevín, na vonkajšie a vnútorné použitie.

Rubbol WP 177 BDP - Vodou riediteľný, biely základný náter chrániaci pred nežiadúcim zafarbením dreva, určený na drevené stavebné prvky vyrobené z ihličnatých a listnatých drevín, na vonkajšie použitie. Ekonomický a vďaka formule MOP sa nevydeľuje pigment.

Rubbol WP 194 - Vodou riediteľný, biely základný náter nanášaný striekaním a určený na drevené stavebné prvky vyrobené z ihličnatých a listnatých drevín. Má izolačné vlastnosti - izoluje pred časticami, ktoré sa nachádzajú v dreve a mohli by spôsobiť prefarbenie náteru, na vonkajšie a vnútorné použitie. Aplikácia striekaním.

Rubbol SP 110 - Biely, základný náter na báze riedidiel určený na drevené stavebné prvky vyrobené z ihličnatých a listnatých drevín, na vonkajšie a vnútorné použitie.



MEDZIVRSTVY RUBBOL

Rubbol WM 270- Biela medzivrstva s izolačným účinkom proti časticami, ktoré sa nachádzajú v dreve a mohli by spôsobiť prefarbenie náteru, určená na drevené stavebné konštrukcie z ihličnatých a listnatých drevín (okrem červeného smreku), na vonkajšie a vnútorné použitie, nanášaná striekaním.

Rubbol WM 274 - Biely základný náter a medzivrstva určená na drevené konštrukcie z ihličnatého a listnatého dreva, na vonkajšie a vnútorné použitie. Mimoriadne vhodná pre pórovité druhy drevín. Dvojnásobným polievaním možno dosiahnuť suchú kryciu vrstvu hrúbky 30 µm, nanášanie máčaním alebo polievaním.



VRCHNÉ VRSTVY RUBBOL

Rubbol WF 375 - Vodou riediteľná, lesklá krycia medzivrstva a vrchná vrstva určená na drevené stavebné prvky, na vonkajšie a vnútorné použitie.

Rubbol WF 378 HP - Vodou riediteľná, hodvábnne lesklá krycia medzivrstva a vrchná vrstva s dobrým otokom určená na drevené stavebné prvky, na vonkajšie a vnútorné použitie.

Rubbol WF 380 HP- Vodou riediteľná, hodvábnne matná krycia medzivrstva a vrchná vrstva s dobrým otokom určená na drevené stavebné prvky, na vonkajšie a vnútorné použitie.



TMEĽOVACIE HMOTY

Kodrin WV 456 new - Rýchloschnúca, vodou riediteľná, bezfarebná tmeľovacia hmota, vďaka zníženej lepkosti hmota lepšie (ľahšie) uzatvára póry dreva na priečných rezoch, a tak ich lepšie chráni pred prenikaním vlhkosti. Dodatočným efektom je skrátený čas schnutia.

Kodrin WV 457 - Rýchloschnúca, bezfarebná tmeľovacia hmota na báze vody na utesňovanie priečných rezov V spojov drevených okien a dverí a na ochranu pred prenikaním vlhkosti.

Kodrin WV 470 - Elastická, biela tmeľovacia hmota na vyplňovanie a utesňovanie V spojov (obojsmerný rádius max.3 mm), v miestach rohových spojov drevených okien a dverí (spoj horizontálneho a vertikálneho elementu - priečného rezu dreva a pozdĺžneho rezu, dĺžka špáry max. 10 cm). Chráni proti vnikaniu vlhkosti.

Kodrin WV 472 Elastická, bezfarebná tmeľovacia hmota na vyplňovanie a utesňovanie V spojov (obojsmerný rádius max.3 mm), v miestach rohových spojov drevených okien a dverí (spoj horizontálneho a vertikálneho elementu - priečného rezu dreva a pozdĺžneho rezu, dĺžka špáry max. 10 cm). Chráni proti vnikaniu vlhkosti.



Dôkladnejšie informácie o sortimente Sikkens nájdete na strane: www.sikkens-joinery.pl alebo u obchodného partnera firmy VBH.

IMPREGNÁTY A ZÁKLADY CETOL

Názov tovaru	Obsah	Obj. číslo
Cetol WV 885 BPD	20 litrov	028427
Cetol WP 560 Cetol	5, 20 litrov	podľa odtieňu
WP 562 BPD Cetol	5, 20 litrov	podľa odtieňu
WP 567 BPD Cetol	20 litrov	podľa odtieňu
SP 520	20 litrov	podľa odtieňu

VRCHNÉ VRSTVY CETOL

Názov tovaru	Obsah	Obj. číslo
Cetol WF 950	5, 20, 120 litrov	podľa odtieňu
Cetol WF 955	5, 20 litrov	podľa odtieňu
Cetol WF 980	5, 20 litrov	podľa odtieňu
Cetol WF 952*	5, 20 litrov	podľa odtieňu
Cetol WF 957*	5, 20 litrov	podľa odtieňu
Cetol WF 973*	20, 120 litrov	podľa odtieňu

MEDZIVRSTVY RUBBOL

Názov tovaru	Obsah	Obj. číslo
Rubbol WM 270	20, 120 litrov	008395 / 008491
Rubbol WM 274	20 litrov	026235

TMEĽOVACIE HMOTY

Názov tovaru	Obsah	Obj. číslo
Kodrin WV 456 new	750 ml	000465
Kodrin WV 457	250 ml	000466
Kodrin WV 470	320 ml	000468
Kodrin WV 472	320 ml	000469

* Tovar na objednávku.

MEDZIVRSTVY CETOL

Názov tovaru	Obsah	Obj. číslo
Cetol WM 610	20 litrov	008789
Cetol WM 665	20 litrov	008670
Cetol WM 675	20 litrov	027359
Cetol WM 680	20 litrov	031928

ZÁKLADY RUBBOL

Názov tovaru	Obsah	Obj. číslo
Rubbol WP 178	20 litrov	036206
Rubbol WP 177 BPD	20, 120 litrov	028432 / 008517
Rubbol WP 194*	20 litrov	-
Rubbol SP 110	20 litrov	008335

VRCHNÉ VRSTVY RUBBOL

Názov tovaru	Obsah	Obj. číslo
Rubbol WF 375	10 litrov	podľa odtieňu
Rubbol WF 378 HP	5, 10, 20 litrov	podľa odtieňu
Rubbol WF 380 HP	5, 10, 20, 120 litrov	podľa odtieňu

VBA Slovakia s.r.o.

Belopotockého 6
031 01 Liptovský Mikuláš
vba@vbaslovakia.sk



Kontakt

Tel: +421 (0) 44/562 34 44
Mob: +421 (0) 911 341 044

Email: vba@vbaslovakia.sk